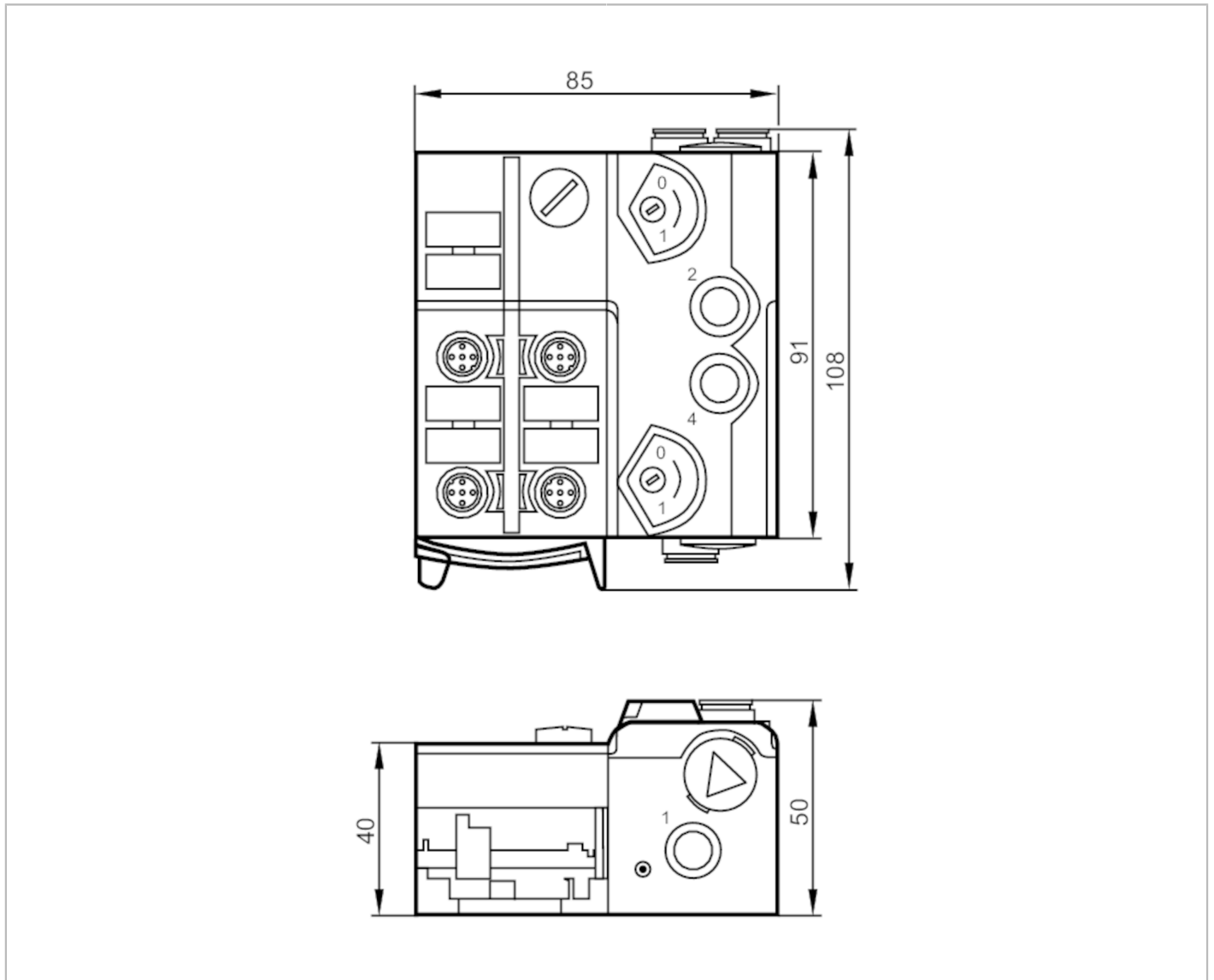


AC5228



AS-Interface AirBox mit Schnellmontagetechnik

AirBox 2x3/2 4DI-Y IP67



Einsatzbereich	
Applikation	Feldmontage
Mediumtemperatur [°C]	-10...50
Elektrische Daten	
Betriebsspannung [V]	26,5...31,6 DC
Max. Stromaufnahme aus AS-i [mA]	280
Watchdog integriert	ja
Ein-/Ausgänge	
Anzahl der Ein- und Ausgänge	Anzahl der digitalen Eingänge: 4; Anzahl der pneumatischen Ausgänge: 2
Eingänge	
Anzahl der digitalen Eingänge	4



AS-Interface AirBox mit Schnellmontagetechnik

AirBox 2x3/2 4DI-Y IP67

Eingangsbeschaltung digitale Eingänge		PNP
Sensorversorgung der Eingänge		AS-i
Spannungsversorgung [V]		20...30; (über Flachkabel)
Max. Strombelastbarkeit Eingänge gesamt [mA]		200
Eingangsstrom High [mA]		6...10
Eingangsstrom Low [mA]		0...2
Schaltpegel High [V]		> 11
Kurzschlussfestigkeit Digitaleingänge		ja

Ausgänge

Anzahl der pneumatischen Ausgänge		2
Aktuatorversorgung der Ausgänge		AS-i

Umgebungsbedingungen

Umgebungstemperatur [°C]		-10...55
Schutzart		IP 65; IP 67

Zulassungen / Prüfungen

EMV	EN 50295	
	IEC 61000-6-2	
MTTF [Jahre]		287

AS-i Kennwerte

AS-i Version		2.11; 3.0			
AS-i Adressierung		Adressierbuchse			
Erweiterter Adressiermodus		ja			
AS-i Master Profil		M2; M3; M4			
AS-i Profil		S-7.A.E			
AS-i E/A-Konfiguration [hex]		7			
AS-i ID-Code [hex]		A.E			
Belegung der Datenbits	Datenbit	D0	D1	D2	D3
	Eingang	1	2	3	4
	Buchse	I-1/2	I-1/2 I-2	I-3/4	I-3/4 I-4
	Pin	4	2 4	4	2 4
	Pneumatik-Ausgang	2	4	-	-

Mechanische Daten

Gewicht [g]		378
Gehäuse		Klemmschienengehäuse
Montageart		Schnellmontage
Abmessungen [mm]		108 x 85 x 50
Werkstoffe		PA; POM; Piercingkontakte: CuSn6 vernickelt und verzinkt
Pneumatiksystem		2 x 3/2-Wege-Schieberventile (überschneidungsfrei)
Arbeitsdruckbereich [bar]		2...8
Arbeitsdruckbereich [MPa]		0,2...0,8

AC5228



AS-Interface AirBox mit Schnellmontagetechnik

AirBox 2x3/2 4DI-Y IP67

Arbeitsdruckbereich	[psi]	29...116
Luftmenge bei 6/5 bar	[l/min]	500
Druckluftkonsistenz		ungeölte Druckluft Klasse 6-3-1; geölte Druckluft Klasse 6-3-4
Handbetätigung		tastend oder drückend - drehend rastend
Schlauchsteckverbinder		8 mm
Ablufführung		Abluft durch Schlauchanschluss ableitbar

Anzeigen / Bedienelemente

Anzeige	Betrieb	LED, grün
	Fehler	LED, rot
	Funktion	LED, gelb

Elektrischer Anschluss

Modulanschluss	Flachkabel
----------------	------------

Zubehör

Lieferumfang	Unterteil
Zubehör optional	Montageplatte:, E74999
	Modulunterteil:, E75000
	Verschlusskappe: M12, E73004
	Verschlussstopfen:, E75231
	Schalldämpfer:, E75232
	L-Steckanschluss:, E75228
T-Steckanschluss:, E75227	

Bemerkungen

Bemerkungen	Bei nicht pneumatischem Betrieb Verschlussstopfen E75231 in die offenen Anschlüsse stecken.
	Eindringen von Schmutz und Staub vermeiden.
	Keiner der folgenden Anschlüsse darf mit einem externen Potential verbunden werden: L-, L+, I-1, I-2, I-3, I-4
	Die Anschlüsse sind mit dem AS-i Kabel galvanisch verbunden.
	Bitte beachten Sie die Hinweise zur Druckluft und zur EMV/ESD unter "Downloads"
Verpackungseinheit	1 Stück

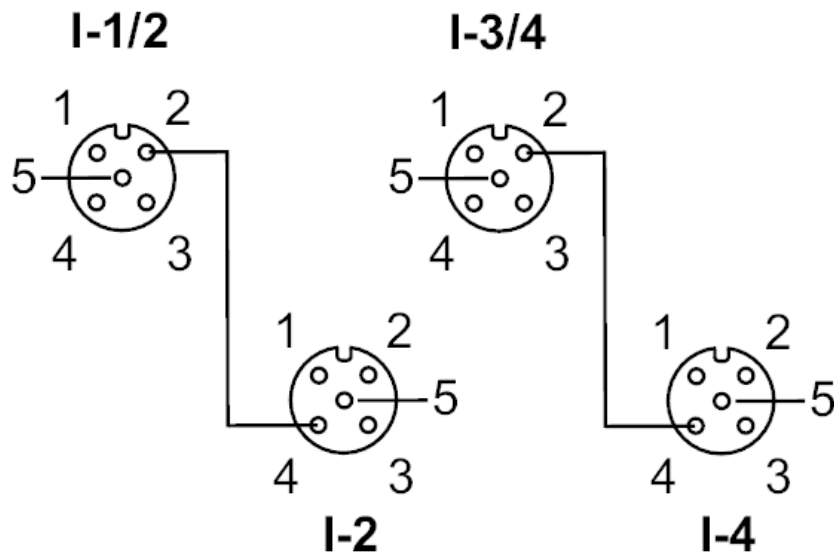
AS-Interface AirBox mit Schnellmontagetechnik

AirBox 2x3/2 4DI-Y IP67

Elektrischer Anschluss

Schnellmontagetechnik für AS-i Flachkabel: ; Ausrichtung in drei Richtungen möglich

Anschluss

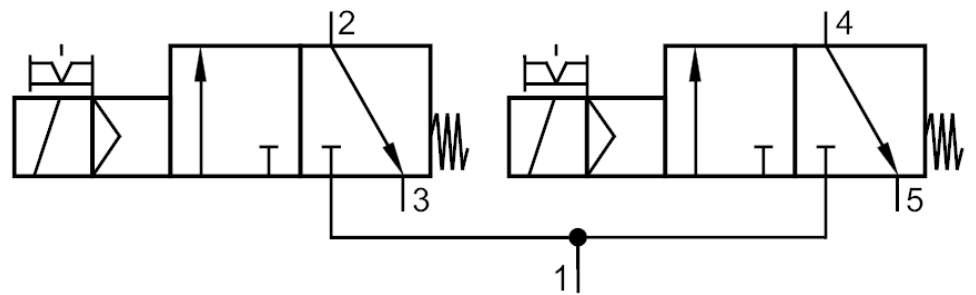


Steckverbindung: M12

Eingänge	
Buchse I-1/2	
1	Sensorversorgung L+
2	Dateneingang 2
3	Sensorversorgung L-
4	Dateneingang 1
5	nicht belegt
Buchse I-2	
1	Sensorversorgung L+
2	nicht belegt
3	Sensorversorgung L-
4	Dateneingang 2
5	nicht belegt
Buchse I-3/4	
1	Sensorversorgung L+
2	Dateneingang 4
3	Sensorversorgung L-
4	Dateneingang 3
5	nicht belegt
Buchse I-4	
1	Sensorversorgung L+
2	nicht belegt
3	Sensorversorgung L-
4	Dateneingang 4
5	nicht belegt

Diagramme und Kurven

Pneumatiksymbol



2 x 3/2-Wege-Schieberventile (überschneidungsfrei)