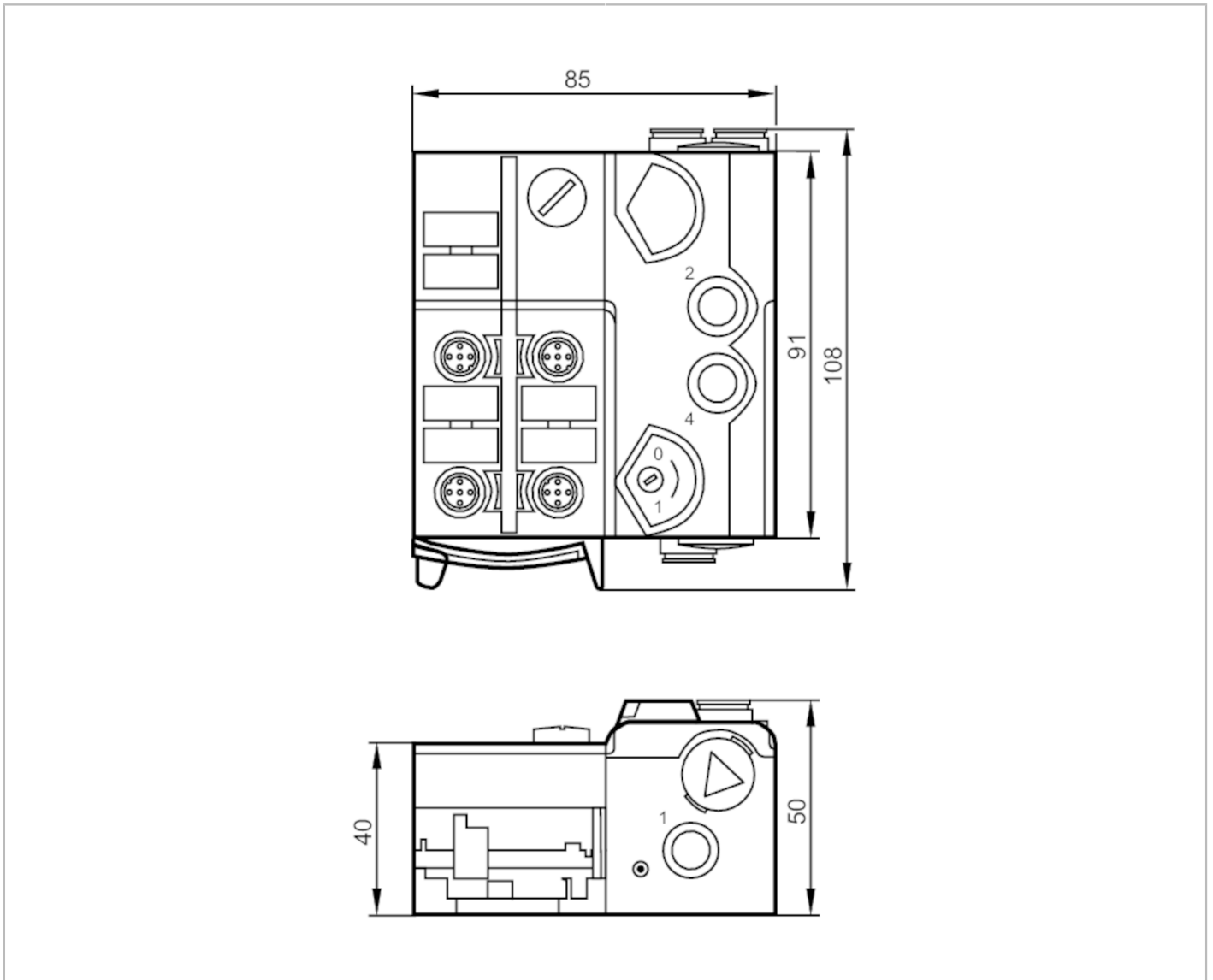


AC5249



AS-Interface AirBox mit Schnellmontagetechnik

AirBox 5/2 4DI-Y IP67 AUX



Einsatzbereich	
Applikation	Feldmontage
Mediumtemperatur [°C]	-10...50
Elektrische Daten	
Betriebsspannung [V]	26,5...31,6 DC
Max. Stromaufnahme aus AS-i [mA]	300
Zusätzliche Spannungsversorgung [V]	18...30 DC; (nach PELV)
Zusätzliche Spannungsversorgung	erforderlich
Max. Stromaufnahme aus zusätzlicher Versorgung [mA]	10
Watchdog integriert	ja



AS-Interface AirBox mit Schnellmontagetechnik

AirBox 5/2 4DI-Y IP67 AUX

Ein-/Ausgänge																										
Anzahl der Ein- und Ausgänge	Anzahl der digitalen Eingänge: 4; Anzahl der pneumatischen Ausgänge: 1																									
Eingänge																										
Anzahl der digitalen Eingänge	4																									
Eingangsbeschaltung digitale Eingänge	PNP																									
Sensorversorgung der Eingänge	AS-i																									
Spannungsversorgung [V]	20...30; (über Flachkabel)																									
Max. Strombelastbarkeit Eingänge gesamt [mA]	200																									
Eingangsstrom High [mA]	6...10																									
Eingangsstrom Low [mA]	0...2																									
Schaltpegel High [V]	> 11																									
Kurzschlussfestigkeit Digitaleingänge	ja																									
Ausgänge																										
Anzahl der pneumatischen Ausgänge	1; (pneumatischer Wechsler ; monostabil; Versorgung: Externe 24 V Spannungseinspeisung)																									
Aktuatorversorgung der Ausgänge	AUX																									
Umgebungsbedingungen																										
Umgebungstemperatur [°C]	-10...55																									
Schutzart	IP 65; IP 67																									
Zulassungen / Prüfungen																										
EMV	EN 50295																									
	IEC 61000-6-2																									
MTTF [Jahre]	257																									
AS-i Kennwerte																										
AS-i Version	2.11; 3.0																									
AS-i Adressierung	Adressierbuchse																									
Erweiterter Adressiermodus	ja																									
AS-i Master Profil	M2; M3; M4																									
AS-i Profil	S-7.A.E																									
AS-i E/A-Konfiguration [hex]	7																									
AS-i ID-Code [hex]	A.E																									
Belegung der Datenbits	<table border="1"> <thead> <tr> <th>Datenbit</th> <th>D0</th> <th>D1</th> <th>D2</th> <th>D3</th> </tr> </thead> <tbody> <tr> <td>Eingang</td> <td>1</td> <td>2</td> <td>3</td> <td>4</td> </tr> <tr> <td>Buchse</td> <td>I-1/2</td> <td>I-1/2 I-2</td> <td>I-3/4</td> <td>I-3/4 I-4</td> </tr> <tr> <td>Pin</td> <td>4</td> <td>2 4</td> <td>4</td> <td>2 4</td> </tr> <tr> <td>Pneumatik-Ausgang</td> <td>4</td> <td>-</td> <td>-</td> <td>-</td> </tr> </tbody> </table>	Datenbit	D0	D1	D2	D3	Eingang	1	2	3	4	Buchse	I-1/2	I-1/2 I-2	I-3/4	I-3/4 I-4	Pin	4	2 4	4	2 4	Pneumatik-Ausgang	4	-	-	-
Datenbit	D0	D1	D2	D3																						
Eingang	1	2	3	4																						
Buchse	I-1/2	I-1/2 I-2	I-3/4	I-3/4 I-4																						
Pin	4	2 4	4	2 4																						
Pneumatik-Ausgang	4	-	-	-																						
Mechanische Daten																										
Gewicht [g]	369																									
Gehäuse	Klemmschienengehäuse																									



AS-Interface AirBox mit Schnellmontagetechnik

AirBox 5/2 4DI-Y IP67 AUX

Montageart	Schnellmontage	
Abmessungen [mm]	108 x 85 x 50	
Werkstoffe	PA; POM; Piercingkontakte: CuSn6 vernickelt und verzinkt	
Pneumatiksystem	1 x 5/2-Wege-Schieberventil (überschneidungsfrei)	
Arbeitsdruckbereich [bar]	3...8	
Arbeitsdruckbereich [MPa]	0,3...0,8	
Arbeitsdruckbereich [psi]	43,5...116	
Luftmenge bei 6/5 bar [l/min]	500	
Druckluftkonsistenz	ungeölte Druckluft Klasse 6-3-1; geölte Druckluft Klasse 6-3-4	
Handbetätigung	tastend oder drückend - drehend rastend	
Schlauchsteckverbinder	8 mm	
Abluftführung	Abluft durch Schlauchanschluss ableitbar	
Anzeigen / Bedienelemente		
Anzeige	Betrieb	LED, grün
	Fehler	LED, rot
	Funktion	LED, gelb
Elektrischer Anschluss		
Modulanschluss	Flachkabel	
Zubehör		
Lieferumfang	Unterteil	
Zubehör optional	Montageplatte:, E74999	
	Modulunterteil:, E75000	
	Verschlusskappe: M12, E73004	
	Verschlussstopfen:, E75231	
	Schalldämpfer:, E75232	
	L-Steckanschluss:, E75228	
T-Steckanschluss:, E75227		
Bemerkungen		
Bemerkungen	Bei nicht pneumatischem Betrieb Verschlussstopfen E75231 in die offenen Anschlüsse stecken.	
	Eindringen von Schmutz und Staub vermeiden.	
	Keiner der folgenden Anschlüsse darf mit einem externen Potential verbunden werden:	
	L-, L+, I-1, I-2, I-3, I-4	
	Die Anschlüsse sind mit dem AS-i Kabel galvanisch verbunden.	
Verpackungseinheit	Bitte beachten Sie die Hinweise zur Druckluft und zur EMV/ESD unter "Downloads"	
	1 Stück	

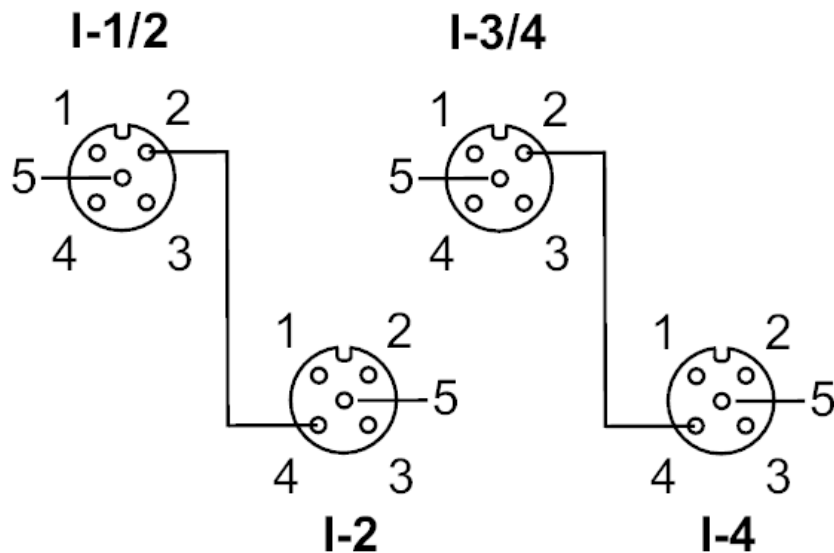
AS-Interface AirBox mit Schnellmontagetechnik

AirBox 5/2 4DI-Y IP67 AUX

Elektrischer Anschluss

Schnellmontagetechnik für AS-i Flachkabel: ; Ausrichtung in drei Richtungen möglich

Anschluss

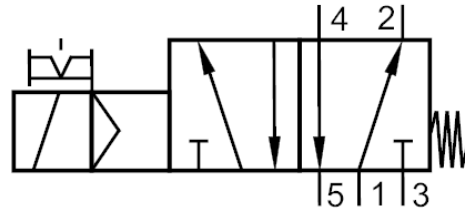


Steckverbindung: M12

Eingänge	
Buchse I-1/2	
1	Sensorversorgung L+
2	Dateneingang 2
3	Sensorversorgung L-
4	Dateneingang 1
5	nicht belegt
Buchse I-2	
1	Sensorversorgung L+
2	nicht belegt
3	Sensorversorgung L-
4	Dateneingang 2
5	nicht belegt
Buchse I-3/4	
1	Spannungsversorgung L+
2	Dateneingang 4
3	Sensorversorgung L-
4	Dateneingang 3
5	nicht belegt
Buchse I-4	
1	Sensorversorgung L+
2	nicht belegt
3	Sensorversorgung L-
4	Dateneingang 4
5	nicht belegt

Diagramme und Kurven

Pneumatiksymbol



1 x 5/2-Wege-Schieberventil (überschneidungsfrei) monostabil