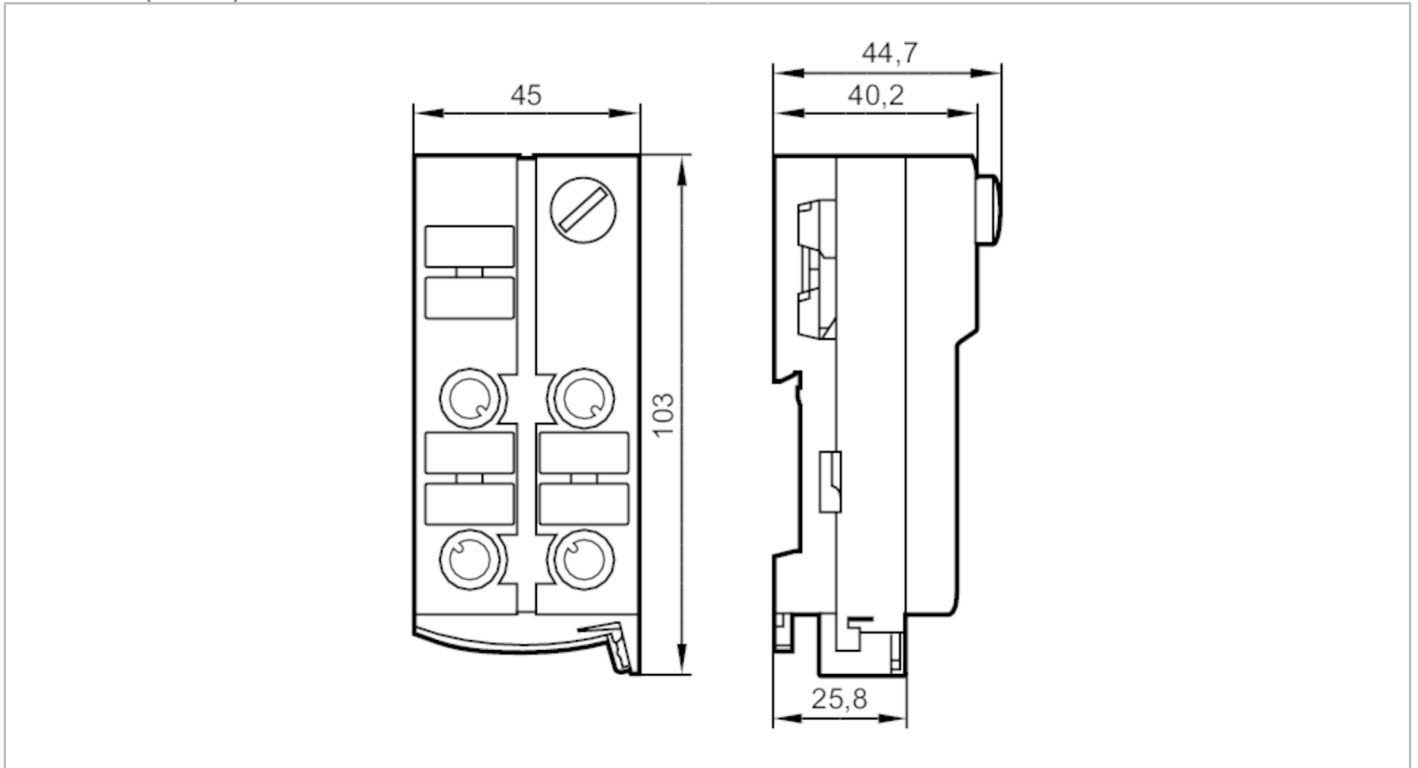




## AS-Interface Modul ClassicLine mit Schnellmontagetechnik

ClassicLine 2 x (1 DI/1 DO)



Einsatzbereich	
Applikation	Feldmontage
Elektrische Daten	
Betriebsspannung [V]	26,5...31,6 DC; ("supply class 2" gemäß cULus)
Max. Stromaufnahme aus AS-i [mA]	250
Strombelastbarkeit gesamt [A]	0,2
Watchdog integriert	ja
Ein-/Ausgänge	
Anzahl der Ein- und Ausgänge	Anzahl der digitalen Eingänge: 2; Anzahl der digitalen Ausgänge: 2
Eingänge	
Anzahl der digitalen Eingänge	2
Eingangsbeschaltung digitale Eingänge	PNP
Sensorversorgung der Eingänge	AS-i
Spannungsversorgung [V]	18...30; (DC)
Max. Strombelastbarkeit Eingänge gesamt [mA]	200; (Gesamtstrombelastbarkeit für alle Ein- und Ausgänge: 200 mA)
Eingangsstrom High [mA]	6...10
Eingangsstrom Low [mA]	0...2
Schaltpegel High [V]	> 11



## AS-Interface Modul ClassicLine mit Schnellmontagetechnik

ClassicLine 2 x (1 DI/1 DO)

Kurzschlussfestigkeit Digitaleingänge	ja
--	----

### Ausgänge

Anzahl der digitalen Ausgänge	2
Spannungsbereich DC [V]	18...30
Strombelastbarkeit je Ausgang [mA]	200; (Gesamtstrombelastbarkeit für alle Ein- und Ausgänge: 200 mA)
Kurzschlussfest	ja
Galvanisch entkoppelt	nein
Aktuatorversorgung der Ausgänge	AS-i

### Umgebungsbedingungen

Umgebungstemperatur [°C]	-25...70
Schutzart	IP 67

### Zulassungen / Prüfungen

EMV	EN 50295	
	IEC 61000-6-2	

### AS-i Kennwerte

AS-i Version	2.11; 3.0				
AS-i Adressierung	Adressierbuchse				
Erweiterter Adressiermodus	ja				
AS-i Master Profil	M2; M3; M4				
AS-i Profil	S-B.A.E				
AS-i E/A-Konfiguration [hex]	B				
AS-i ID-Code [hex]	A.E				
Belegung der Datenbits	Datenbit	D0	D1	D2	D3
	Eingang	-	-	I-3	I-4
	Buchse	-	-	I-3/O-1	I-4/O-2
	Pin	-	-	4	4
	Ausgang	O-1 ; O-1	O-2 ; O-2	-	-
	Buchse	I-3/O-1 ; O-1	I-4/O-2 ; O-2	-	-
	Pin	2 ; 4	2 ; 4	-	-

### Mechanische Daten

Gewicht [g]	156,4
Gehäuse	Klemmschienengehäuse
Werkstoffe	PA; Piercingkontakte: CuSn6 vernickelt und verzinkt

### Anzeigen / Bedienelemente

Anzeige	Betrieb	LED, grün
	Fehler	LED, rot
	Funktion	LED, gelb

### Elektrischer Anschluss

Modulanschluss	Flachkabel
----------------	------------

### Zubehör

Lieferumfang	Unterteil
Zubehör optional	Verschlusskappe: M12, E73004



## AS-Interface Modul ClassicLine mit Schnellmontagetechnik

ClassicLine 2 x (1 DI/1 DO)

### Bemerkungen

Verpackungseinheit 1 Stück

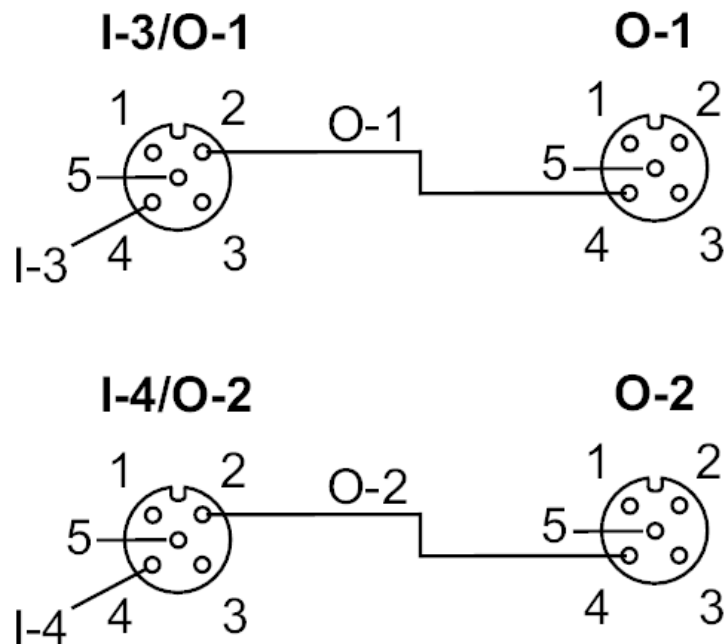
### Elektrischer Anschluss

Schnellmontagetechnik für AS-i Flachkabel: ; Ausrichtung in drei Richtungen möglich

	Ausgänge
	Buchse O-1
1	nicht belegt
2	nicht belegt
3	Spannung L-
4	Schaltausgang 1
5	nicht belegt
	Buchse O-2
1	nicht belegt
2	nicht belegt
3	Spannung L-
4	Schaltausgang 2
5	nicht belegt

### Elektrischer Anschluss - Ein-/Ausgänge

Anschluss





## AS-Interface Modul ClassicLine mit Schnellmontagetechnik

ClassicLine 2 x (1 DI/1 DO)

Steckverbindung: M12

	Eingang / Ausgang
	Buchse I-3/O-1
1	Sensorversorgung L+
2	Schaltausgang 1
3	Sensorversorgung L- / Ausgang -
4	Dateneingang 3
5	nicht belegt
	Buchse I-4/O-2
1	Sensorversorgung L+
2	Schaltausgang 2
3	Sensorversorgung L- / Ausgang -
4	Dateneingang 4
5	nicht belegt