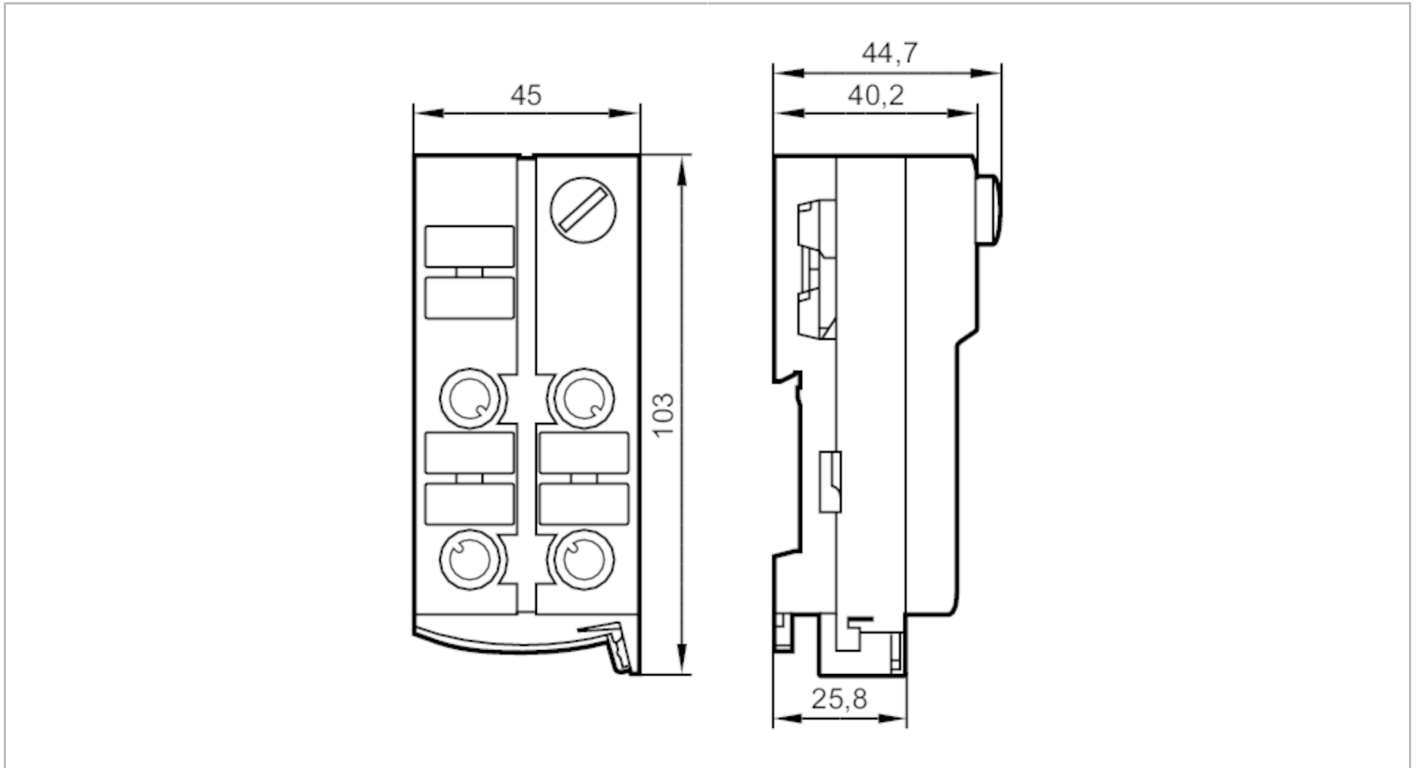




AS-Interface Modul ClassicLine mit Schnellmontagetechnik

ClassicLine 4DO-Y IP67



Einsatzbereich	
Applikation	Feldmontage
Elektrische Daten	
Betriebsspannung [V]	26,5...31,6 DC; ("supply class 2" gemäß cULus)
Max. Stromaufnahme aus AS-i [mA]	50
Strombelastbarkeit gesamt [A]	4
Watchdog integriert	ja
Ein-/Ausgänge	
Anzahl der Ein- und Ausgänge	Anzahl der digitalen Ausgänge: 4
Ausgänge	
Anzahl der digitalen Ausgänge	4
Beschaltung	PNP
Spannungsbereich DC [V]	15...30; (nach PELV; über Flachkabel)
Strombelastbarkeit je Ausgang [mA]	2000; (Gebrauchskategorie DC-13 (Steuerung von Elektromagneten): 40 W (IEC 60947-5-1))
Kurzschlussfest	ja
Galvanisch entkoppelt	ja
Aktuatorversorgung der Ausgänge	AUX
Umgebungsbedingungen	
Umgebungstemperatur [°C]	-25...70



AS-Interface Modul ClassicLine mit Schnellmontagetechnik

ClassicLine 4DO-Y IP67

Schutzart

IP 67

Zulassungen / Prüfungen

EMV	EN 50295	
	IEC 61000-6-2	
MTTF	[Jahre]	201

AS-i Kennwerte

AS-i Version	2.11; 3.0				
AS-i Adressierung	Adressierbuchse				
Erweiterter Adressiermodus	nein				
AS-i Master Profil	M2; M3; M4				
AS-i Profil	S-8.0.E				
AS-i E/A-Konfiguration	[hex]	8			
AS-i ID-Code	[hex]	0.E			
Belegung der Datenbits	Datenbit	D0	D1	D2	D3
	Ausgang	1	2	3	4
	Buchse	O-1/2	O1/2 O-2	O-3/4	O-3/4 O-4
	Pin	4	2 4	4	2 4

Mechanische Daten

Gewicht	[g]	183,5
Gehäuse	Klemmschienengehäuse	
Montageart	AS-i Flachkabel direkt kontaktierbar	
Werkstoffe	PA; Piercingkontakte: CuSn6 vernickelt und verzinkt	

Anzeigen / Bedienelemente

Anzeige	Betrieb	LED, grün
	Fehler	LED, rot
	Funktion	LED, gelb

Elektrischer Anschluss

Modulanschluss	Flachkabel
----------------	------------

Zubehör

Lieferumfang	Unterteil
Zubehör optional	Verschlusskappe: M12, E73004

Bemerkungen

Verpackungseinheit	1 Stück
--------------------	---------

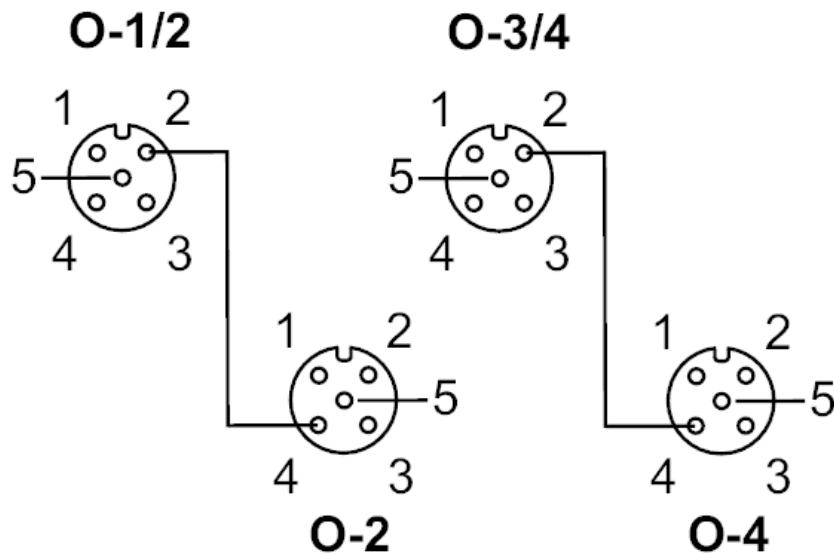
AS-Interface Modul ClassicLine mit Schnellmontagetechnik

ClassicLine 4DO-Y IP67

Elektrischer Anschluss

Schnellmontagetechnik für AS-i Flachkabel: ; Ausrichtung in drei Richtungen möglich

Anschluss



Steckverbindung: M12

Ausgänge	
Buchse O-1/2	
1	nicht belegt
2	Schaltausgang 2
3	Externe Spannung AUX -
4	Schaltausgang 1
5	nicht belegt
Buchse O-2	
1	nicht belegt
2	nicht belegt
3	Externe Spannung AUX -
4	Schaltausgang 2
5	nicht belegt
Buchse O-3/4	
1	nicht belegt
2	Schaltausgang 4
3	Externe Spannung AUX -
4	Schaltausgang 3
5	nicht belegt
Buchse O-4	
1	nicht belegt
2	nicht belegt
3	Externe Spannung AUX -
4	Schaltausgang 4
5	nicht belegt