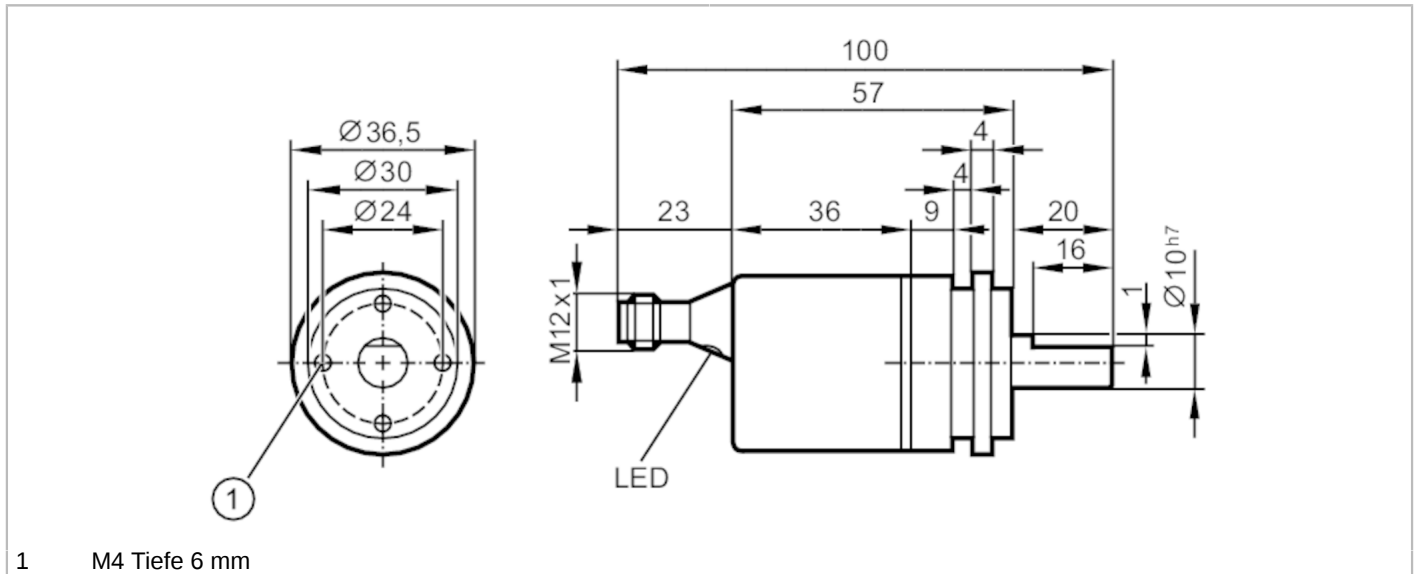


# RM9001



## Absoluter Multiturn-Drehgeber mit Vollwelle

RMS0024-C24UST



1 M4 Tiefe 6 mm



Produktmerkmale	
Auflösung	4096 Schritte; 4096 Umdrehungen; 24 Bit
Kommunikationsschnittstelle	CAN
Wellenausführung	Vollwelle
Wellendurchmesser [mm]	10
Einsatzbereich	
Funktionsprinzip	Absolut
Umdrehungstyp	Multiturn
Elektrische Daten	
Betriebsspannung [V]	9...30 DC; ("supply class 2" gemäß cULus)
Stromaufnahme [mA]	< 100; ((10 V DC) ; ≤ 50 (24 V DC))
Schutzklasse	III
Verpolungsschutz	ja
Ausgänge	
Kurzschlusschutz	ja
Codeart	binär
Mess-/Einstellbereich	
Auflösung	4096 Schritte; 4096 Umdrehungen; 24 Bit
Genauigkeit / Abweichungen	
Genauigkeit [°]	0,08
Software / Programmierung	
Parametriermöglichkeiten	CAN-Parameter; Skalierung; Preset; Baudrate; Drehrichtung; Node ID
Schnittstellen	
Kommunikationsschnittstelle	CAN
CAN	
Protokoll	CANopen

# RM9001



## Absoluter Multiturn-Drehgeber mit Vollwelle

RMS0024-C24UST

Werkseinstellungen	Baudrate: 125 kBit/s
	Node-ID: 32
Version	DSP - 406 V3.1; DS 301 V4.02; DS 306 V2.0

### Umgebungsbedingungen

Umgebungstemperatur [°C]	-40...85
Schutzart	IP 68; IP 69K

### Zulassungen / Prüfungen

Schockfestigkeit	200 g (11 ms)
Vibrationsfestigkeit	30 g (10...1000 Hz)
MTTF [Jahre]	240

### Mechanische Daten

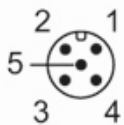
Gewicht [g]	233
Abmessungen [mm]	Ø 36,5 / L = 100
Werkstoffe	Flansch: Aluminium; Gehäusekappe: Stahl kratz feste KTL Beschichtung
Max. Drehzahl mechanisch [U/min]	6000
Max. Anfangsdrehmoment [Nm]	5
Bezugstemperatur [°C]	20
Drehmoment	
Wellenausführung	Vollwelle
Wellendurchmesser [mm]	10
Wellenwerkstoff	1.4104 (Stahl)
Max. Wellenbelastung axial am Wellenende [N]	180
Max. Wellenbelastung radial am Wellenende [N]	180
Befestigungsflansch	Synchroflansch

### Anzeigen / Bedienelemente

Anzeige	Preoperational Mode	LED, grün
	Operational Mode	LED, grün blinkt
	Fehlermeldung	LED, rot blinkt

### Elektrischer Anschluss

Steckverbindung: 1 x M12, axial; Codierung: A



1	CAN_GND
2	VBBc
3	GND (PE)
4	CAN_High
5	CAN_Low