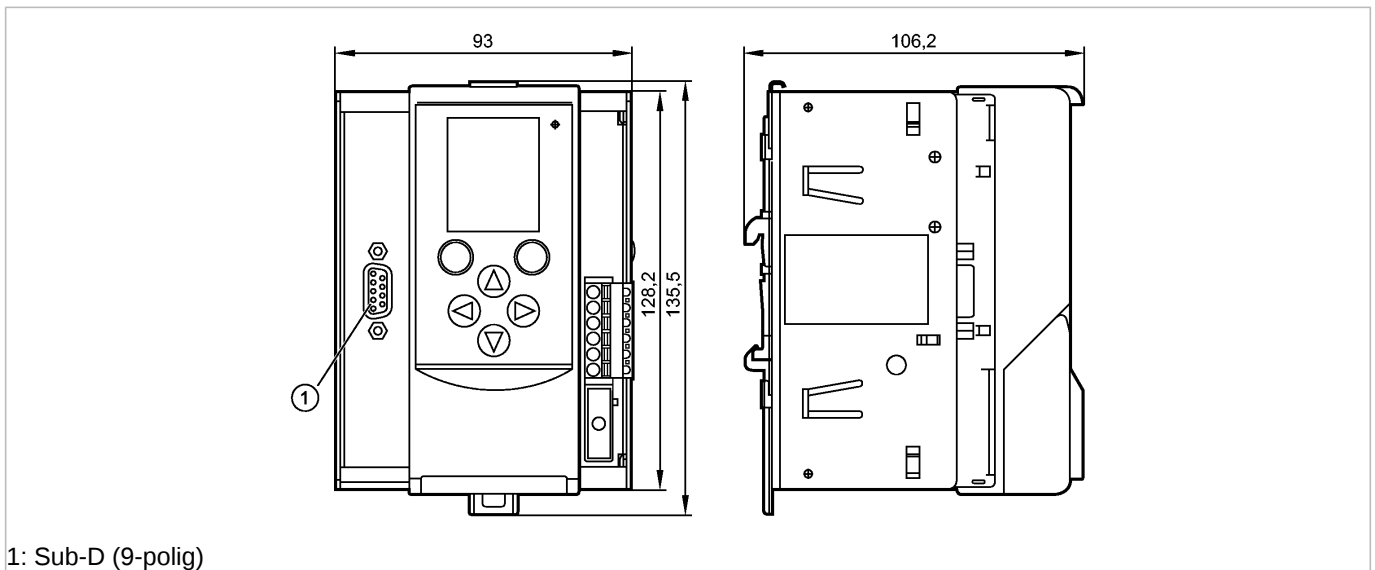


AC1412

AS-i Gateway 2Master DPV1

Bussystem AS-Interface



1: Sub-D (9-polig)



Produktmerkmale

AS-i Profibus Gateway
Klemmschienengehäuse
AS-i Master
Ethernet-Konfigurationsschnittstelle mit dynamischer Web-Schnittstelle zur Konfiguration und Diagnose inklusive Fernwartung
Profibus DP (DPV0 + DPV1)
LCD-Farbdisplay
Geräteversorgung wahlweise aus 24 V oder aus AS-i (AS-i Bus 1)

Einsatzbereich

Einsatzbereich	Einsatz als Profibus Gateway
----------------	------------------------------

Elektrische Daten

Anzahl AS-i Master	2
Betriebsspannung [V]	18...32 DC (AUX) / 21...31,6 DC (AS-i)
Stromaufnahme aus 24 V DC und AS-i [mA]	< 500 (24 V) / < 10 aus AS-i 1 / < 10 aus AS-i 2
Stromaufnahme aus AS-i (ohne externe Versorgung) [mA]	< 500 aus AS-i 1 / < 10 aus AS-i 2
Potentialtrennung	ja

Ausgänge

Externe Spannungsversorgung	nach PELV
-----------------------------	-----------

Schnittstellen

Programmierschnittstelle	Ethernet; RJ 45; 10/100 MBaud
Datenschnittstelle	Profibus DP (DPV0 + DPV1), max. 12 MBaud, EN50170

Umgebungsbedingungen

Umgebungstemperatur [°C]	0...60
Lagertemperatur [°C]	-20...70
Schutzart	IP 20

AS-i Kennwerte

AS-i Version	3.0
AS-i Profil	M4
AS-i Zertifikat	97302



AC1412

AS-i Gateway 2Master DPV1

Bussystem AS-Interface

Mechanische Daten

Gehäusewerkstoffe	Aluminium pulverbeschichtet; Stahlblech verzinkt; Makrolon
Gewicht [kg]	0,699

Anzeigen / Bedienelemente

Anzeige	Vollgrafik-LCD-Display
Funktionsanzeige LED	1 x rot / grün (Kombi-LED)

Elektrischer Anschluss

Anschluss	Klemmen bis 2,5 mm ²
-----------	---------------------------------

Anschlussbelegung

□	AS-i 2+
□	AS-i 2-
□	AS-i 1+
□	AS-i 1-
□	FE
□	n.c.
□	24 V
□	0 V

Zubehör

Zubehör (mitgeliefert)	Anschlussklemmen
Zubehör (optional)	CODESYS-Lizenz V3 (E71400)

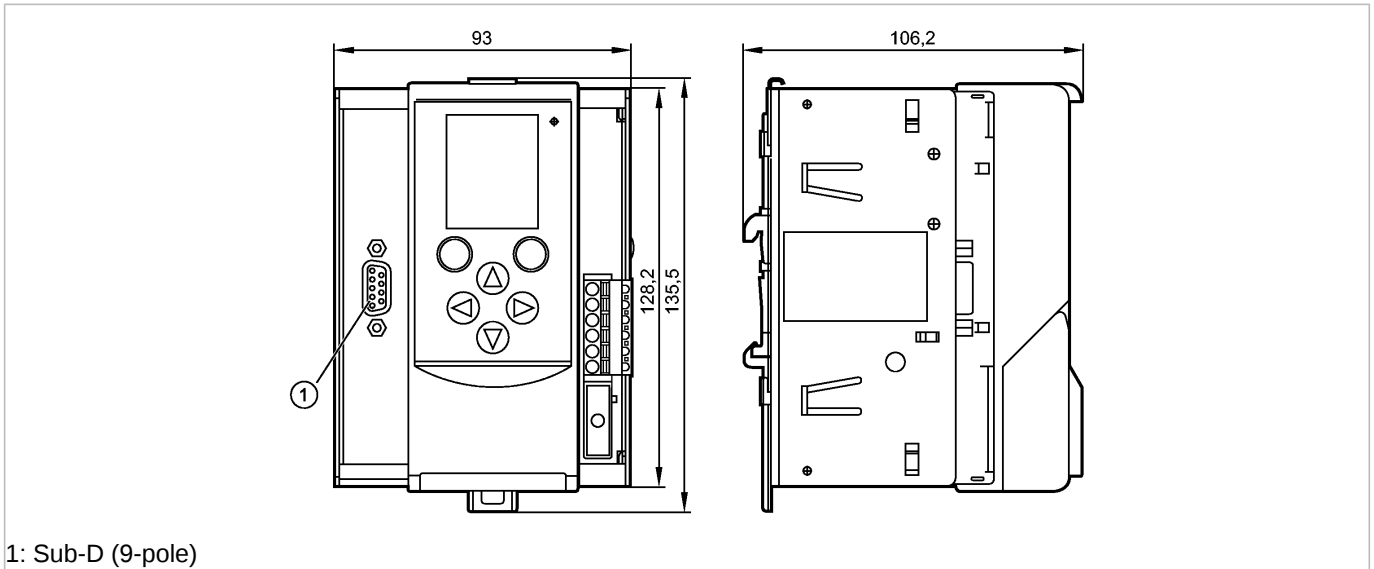
Bemerkungen

Verpackungseinheit [Stück]	1
----------------------------	---

AC1412

AS-i Gateway 2Master DPV1

Bus system AS-Interface



1: Sub-D (9-pole)



Product characteristics

AS-i Profibus gateway
Housing for DIN rail mounting
AS-i master
Ethernet configuration interface with dynamic web interface for configuration and diagnosis including remote maintenance
Profibus DP (DPV0 + DPV1)
LCD colour display
Device supply either via 24 V or AS-i (AS-i bus 1)

Application

Application	Use as Profibus gateway
-------------	-------------------------

Electrical data

Number of AS-i masters	2
Operating voltage [V]	18...32 DC (AUX) / 21...31.6 DC (AS-i)
Current consumption from 24 V DC and AS-i [mA]	< 500 (24 V) / < 10 from AS-i 1 / < 10 from AS-i 2
Current consumption from AS-i (without external supply) [mA]	< 500 via AS-i 1 / < 10 via AS-i 2
Electrical separation	yes

Outputs

External voltage supply	according to PELV
-------------------------	-------------------

Interfaces

Programming interface	Ethernet; RJ 45; 10/100 MBaud
Data interface	Profibus DP (DPV0 + DPV1), max. 12 Mbaud, EN50170

Environment

Ambient temperature [°C]	0...60
Storage temperature [°C]	-20...70
Protection	IP 20

AS-i classification

AS-i version	3.0
AS-i profile	M4
AS-i certificate	97302



AC1412

AS-i Gateway 2Master DPV1

Bus system AS-Interface

Mechanical data

Housing materials	aluminium powder-coated; steel sheet galvanised; Makrolon
Weight [kg]	0.699

Displays / operating elements

Display	full graphic LCD display
Function display LED	1 x red / green (combined LED)

Electrical connection

Connection	terminals up to 2.5 mm ²
------------	-------------------------------------

Wiring

<input type="checkbox"/>	AS-i 2+
<input type="checkbox"/>	AS-i 2-
<input type="checkbox"/>	AS-i 1+
<input type="checkbox"/>	AS-i 1-
<input type="checkbox"/>	FE
<input type="checkbox"/>	n.c.
<input type="checkbox"/>	24 V
<input type="checkbox"/>	0 V

Accessories

Accessories (included)	terminals
Accessories (optional)	CODESYS licence V3 (E71400)

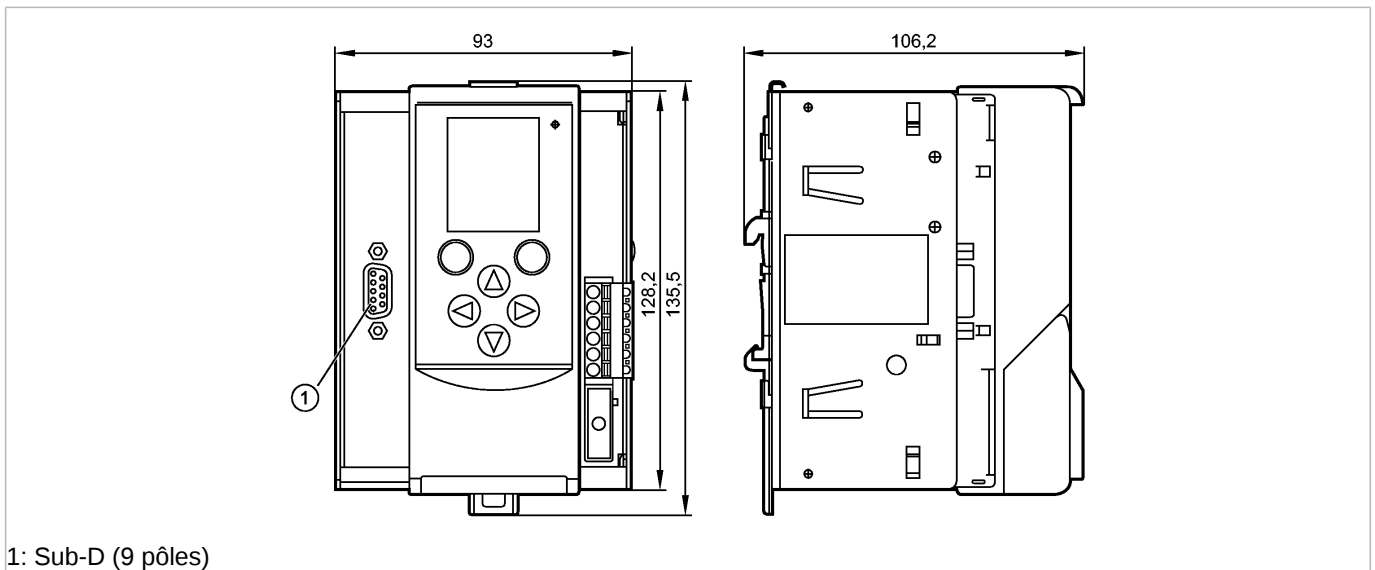
Remarks

Pack quantity [piece]	1
-----------------------	---

AC1412

AS-i Gateway 2Master DPV1

Système bus AS-interface



1: Sub-D (9 pôles)



Caractéristiques du produit

Passerelle AS-i Profibus

Montage en glissière

Maître AS-i

Interface de configuration Ethernet avec interface web dynamique pour configuration et diagnostic, y compris télémaintenance

Profibus DP (DPV0 + DPV1)

afficheur LCD couleur

Alimentation de l'appareil via 24 V ou AS-i (bus AS-i 1)

Application

Application Utilisation comme passerelle Profibus

Données électriques

Nombre de maîtres AS-i	2
Tension d'alimentation [V]	18...32 DC (AUX) / 21...31,6 DC (AS-i)
Consommation via 24 V DC et AS-i [mA]	< 500 (24 V) / < 10 via AS-i 1 / < 10 via AS-i 2
Consommation via AS-i (sans alimentation externe) [mA]	< 500 via AS-i 1 / < 10 via AS-i 2
Isolation galvanique	oui

Sorties

Alimentation externe en tension selon TBTP

Interfaces

Interface de programmation	Ethernet; RJ 45; 10/100 MBaud
Interface de données	Profibus DP (DPV0 + DPV1), max. 12 MBaud, EN50170

Conditions d'utilisation

Température ambiante [°C]	0...60
Température de stockage [°C]	-20...70
Protection	IP 20

Classification AS-i

Version AS-i	3.0
Profil AS-i	M4
Certificat AS-i	97302



AC1412

AS-i Gateway 2Master DPV1

Système bus AS-interface

Données mécaniques

Matières boîtier	aluminium surface protégée par pulvérisation; tôle d'acier galvanisé; Makrolon
Poids [kg]	0,699

Afficheurs / éléments de service

Indication	afficheur LCD entièrement graphique
Indication de fonction LED	1 x rouge / vert (LED à deux couleurs)

Raccordement électrique

Raccordement	bornes jusqu'à 2,5 mm ²
--------------	------------------------------------

Branchement

<input type="checkbox"/>	AS-i 2+
<input type="checkbox"/>	AS-i 2-
<input type="checkbox"/>	AS-i 1+
<input type="checkbox"/>	AS-i 1-
<input type="checkbox"/>	FE
<input type="checkbox"/>	n.c.
<input type="checkbox"/>	24 V
<input type="checkbox"/>	0 V

Accessoires

Accessoires (fournis)	boîte de raccordement
Accessoires (option)	Licence CODESYS V3 (E71400)

Remarques

Quantité [pièce]	1
------------------	---