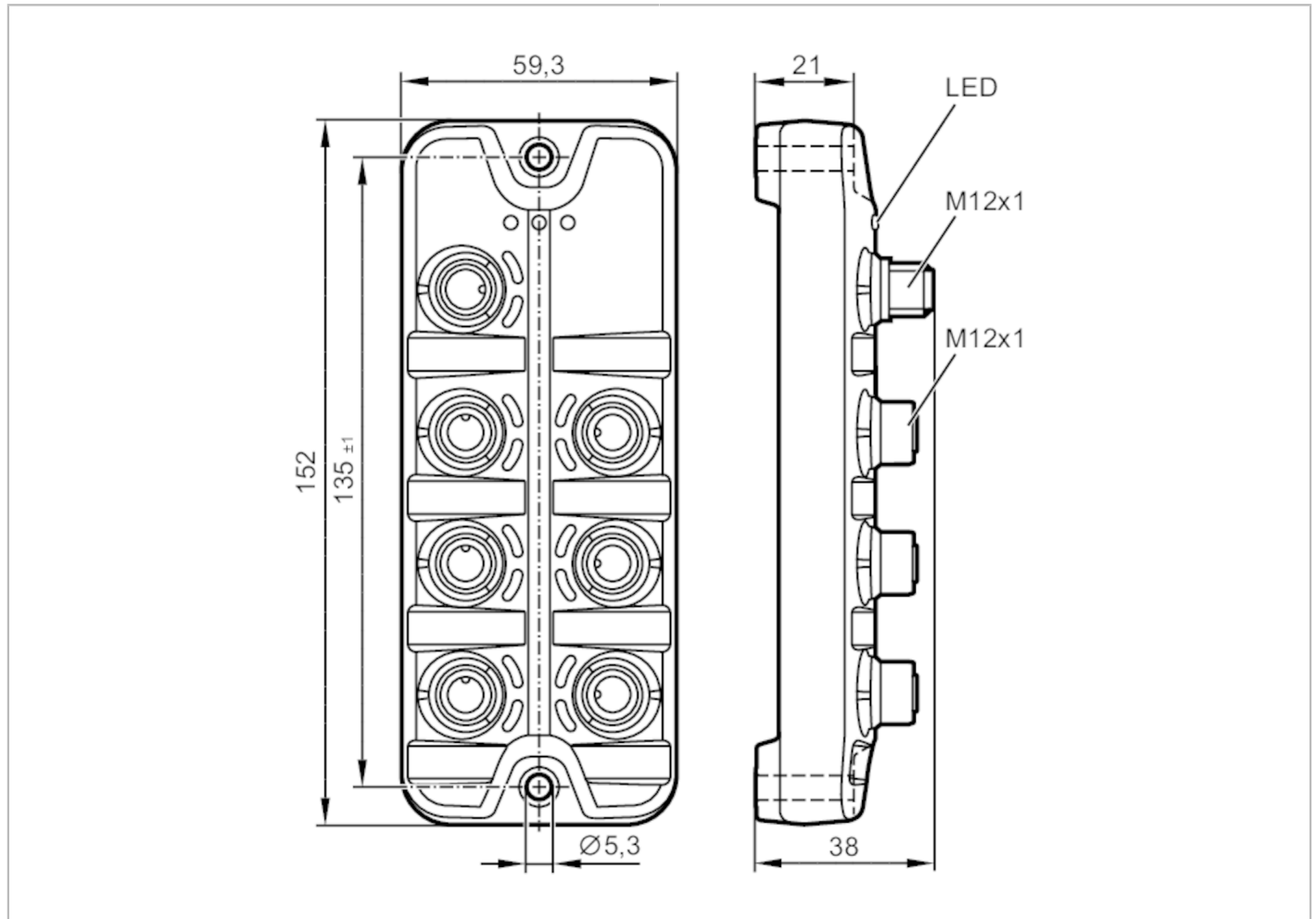


# AL2340



## IO-Link-Eingangsmodul

IO-Link Module 6x2 DI M12 IP67



Elektrische Daten	
Betriebsspannung [V]	18...30 DC
Stromaufnahme [mA]	100...700; (US)
Schutzklasse	III
Sensorversorgung US	
Strombelastbarkeit je Port [A]	0,1
Ein-/Ausgänge	
Anzahl der Ein- und Ausgänge	Anzahl der digitalen Eingänge: 12
Eingänge	
Anzahl der digitalen Eingänge	12; (6 x 2 PNP Typ 2 gemäß IEC 61131-2)
Sensorversorgung der Eingänge	IO-Link
Spannungsversorgung [V]	16...30
Schnittstellen	
Kommunikationsschnittstelle	IO-Link
SDCI-Norm	IEC 61131-9

# AL2340



## IO-Link-Eingangsmodul

IO-Link Module 6x2 DI M12 IP67

Übertragungstyp	COM2 (38,4 kBaud)	
IO-Link Revision	1.1	
SIO-Mode	nein	
Benötigte Masterportklasse	A	
Min. Prozesszykluszeit [ms]	4,3	
Unterstützte DeviceIDs	<b>Betriebsart</b>	<b>DeviceID</b>
	default	995

### Umgebungsbedingungen

Umgebungstemperatur [°C]	-25...60	
Lagertemperatur [°C]	-25...70	
Max. zulässige relative Luftfeuchtigkeit [%]	90	
Max. Höhe über NN [m]	2000	
Schutzart	IP 65; IP 67	
Schutzart (NEMA 250)	6P	
Verschmutzungsgrad	2	
Chemische Medien	ISO 16750-5	AA, BA, BD, HLP, CC, DB, DC, DD, CA
	NEMA 250 5.13.1	AA

### Zulassungen / Prüfungen

EMV	EN 61000-6-2	
	EN 61000-6-3	
	IEC 61131-9	
Schockfestigkeit	DIN EN 60068-2-27	
Vibrationsfestigkeit	DIN EN 60068-2-64	
	DIN EN 60068-2-6	
MTTF [Jahre]	197	

### Mechanische Daten

Gewicht [g]	289	
Gehäuse	Quaderförmig	
Montageart	Rückwandmontage	
Abmessungen [mm]	152 x 59,3 x 38	
Werkstoffe	Gehäuse: PA orange; Buchse: Messing vernickelt	
Werkstoff Dichtung	FKM	

### Anzeigen / Bedienelemente

Anzeige	Betrieb	1 x LED, grün
	Fehler	1 x LED, rot
	Funktion	1 x LED, gelb

### Zubehör

Zubehör optional	Verschlusskappe für M12-Buchsen
------------------	---------------------------------

### Bemerkungen

Verpackungseinheit	1 Stück
--------------------	---------

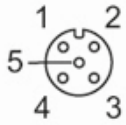


## IO-Link-Eingangsmodul

IO-Link Module 6x2 DI M12 IP67

### Elektrischer Anschluss - Eingänge

Steckverbindung: 6 x M12; Codierung: A; Dichtung: FKM



#### X1.0...X1.5

1	Sensorversorgung + 24 V DC (US)
2	Digitaler Eingang DI2
3	Sensorversorgung GND (US)
4	Digitaler Eingang DI1
5	nicht belegt

### Elektrischer Anschluss - IO-Link

Steckverbindung: 1 x M12; Codierung: A



#### X1

1	+ 24 V DC (US)
2	nicht belegt
3	GND (US)
4	IO-Link