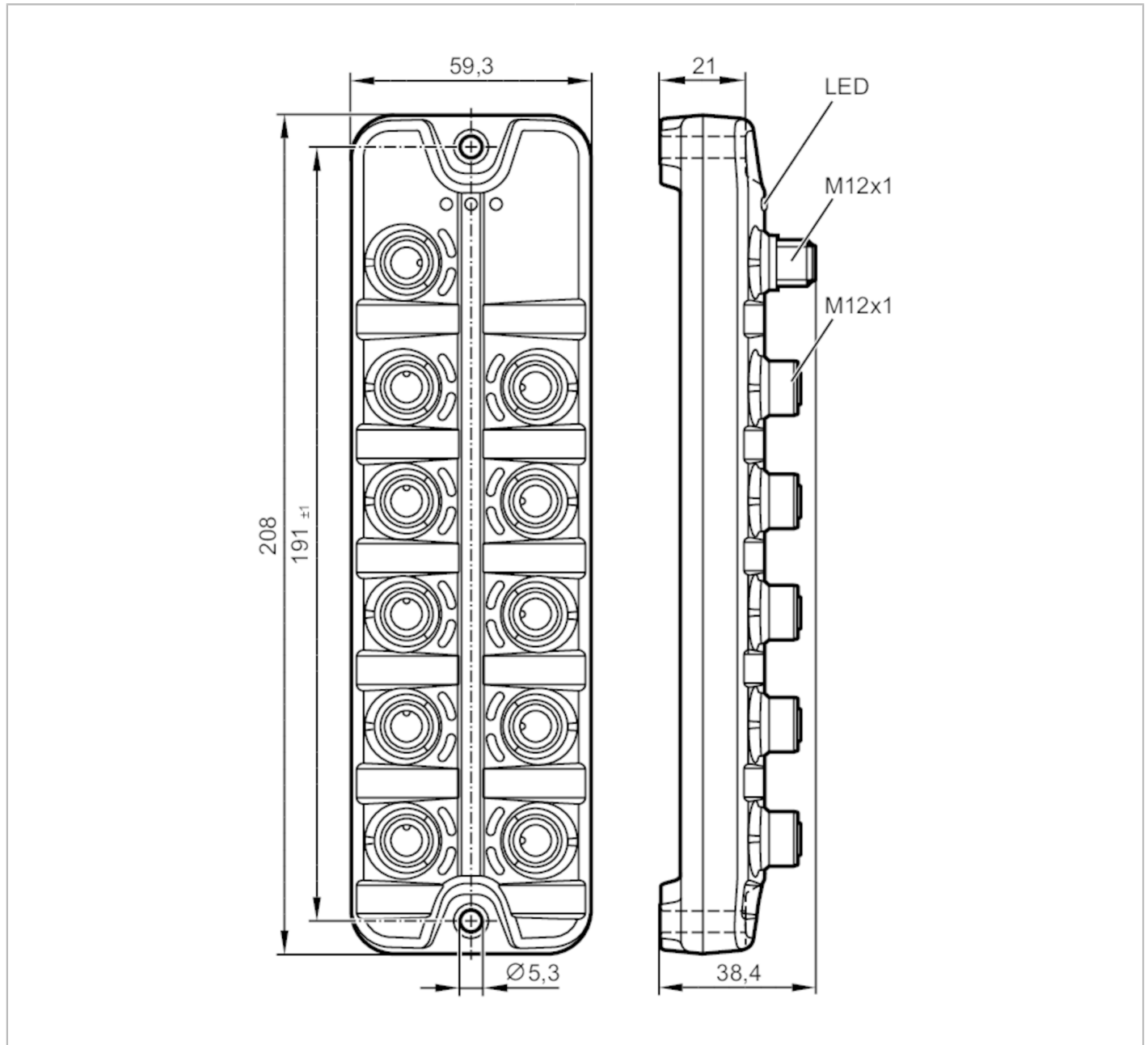


# AL2341



## IO-Link-Eingangsmodul

IO-Link Module 10x2 DI M12 IP67



### Elektrische Daten

Betriebsspannung	[V]	18...30 DC
Stromaufnahme	[mA]	100...1100; (US)
Schutzklasse		III

### Sensorversorgung US

Strombelastbarkeit je Port	[A]	0,1
----------------------------	-----	-----

### Ein-/Ausgänge

Anzahl der Ein- und Ausgänge		Anzahl der digitalen Eingänge: 20
------------------------------	--	-----------------------------------



## IO-Link-Eingangsmodul

IO-Link Module 10x2 DI M12 IP67

Eingänge		
Anzahl der digitalen Eingänge	20; (10 x 2 PNP Typ 2 gemäß IEC 61131-2)	
Sensorversorgung der Eingänge	IO-Link	
Spannungsversorgung [V]	16...30	
Schnittstellen		
Kommunikationsschnittstelle	IO-Link	
SDCI-Norm	IEC 61131-9	
Übertragungstyp	COM2 (38,4 kBaud)	
IO-Link Revision	1.1	
SIO-Mode	nein	
Benötigte Masterportklasse	A	
Min. Prozesszykluszeit [ms]	4,3	
Unterstützte DeviceIDs	<b>Betriebsart</b>	<b>DeviceID</b>
	default	940
Umgebungsbedingungen		
Umgebungstemperatur [°C]	-25...60	
Lagertemperatur [°C]	-25...70	
Max. zulässige relative Luftfeuchtigkeit [%]	90	
Max. Höhe über NN [m]	2000	
Schutzart	IP 65; IP 67	
Schutzart (NEMA 250)	6P	
Chemische Medien	ISO 16750-5	AA, BA, BD, HLP, CC, DB, DC, DD, CA
	NEMA 250 5.13.1	AA
Zulassungen / Prüfungen		
EMV	EN 61000-6-2	
	EN 61000-6-3	
	IEC 61131-9	
Schockfestigkeit	DIN EN 60068-2-27	
Vibrationsfestigkeit	DIN EN 60068-2-64	
	DIN EN 60068-2-6	
MTTF [Jahre]	140	
Mechanische Daten		
Gewicht [g]	392,5	
Gehäuse	Quaderförmig	
Montageart	Rückwandmontage	
Abmessungen [mm]	208 x 59,3 x 38,4	
Werkstoffe	Gehäuse: PA orange; Buchse: Messing vernickelt	
Anzeigen / Bedienelemente		
Anzeige	Betrieb	1 x LED, grün
	Fehler	1 x LED, rot
	Funktion	1 x LED, gelb
Zubehör		
Zubehör optional	Verschlusskappe für M12-Buchsen	



## IO-Link-Eingangsmodul

IO-Link Module 10x2 DI M12 IP67

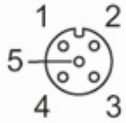
### Bemerkungen

Verpackungseinheit

1 Stück

### Elektrischer Anschluss - Eingänge

Steckverbindung: 10 x M12; Codierung: A



### X1.0...X1.9

1	Sensorversorgung + 24 V DC (US)
2	Digitaler Eingang DI2
3	Sensorversorgung GND (US)
4	Digitaler Eingang DI1
5	nicht belegt

### Elektrischer Anschluss - IO-Link

Steckverbindung: 1 x M12; Codierung: A



### X1

1	+ 24 V DC (US)
2	nicht belegt
3	GND (US)
4	IO-Link