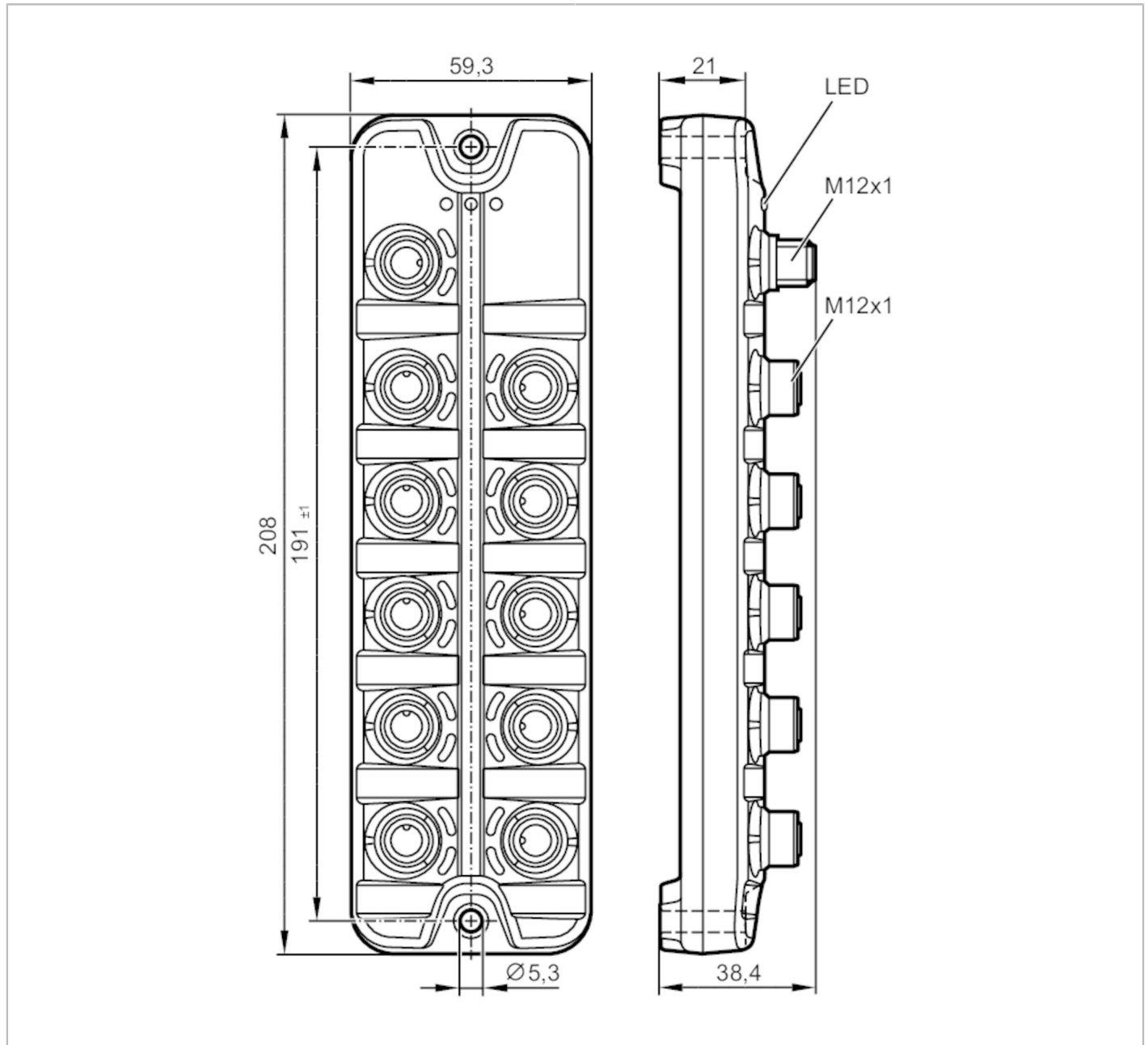


AL2241



IO-Link-Eingangsmodul

IO-Link Module 10x2 DI M12 IP69K



Elektrische Daten	
Betriebsspannung [V]	18...30 DC
Stromaufnahme [mA]	100...1100; (US)
Schutzklasse	III
Sensorversorgung US	
Strombelastbarkeit je Port [A]	0,1
Ein-/Ausgänge	
Anzahl der Ein- und Ausgänge	Anzahl der digitalen Eingänge: 20



IO-Link-Eingangsmodul

IO-Link Module 10x2 DI M12 IP69K

Eingänge		
Anzahl der digitalen Eingänge	20; (10 x 2 PNP Typ 2 gemäß IEC 61131-2)	
Sensorversorgung der Eingänge	IO-Link	
Spannungsversorgung [V]	16...30	
Schnittstellen		
Kommunikationsschnittstelle	IO-Link	
SDCI-Norm	IEC 61131-9	
Übertragungstyp	COM2 (38,4 kBaud)	
IO-Link Revision	1.1	
SIO-Mode	nein	
Benötigte Masterportklasse	A	
Min. Prozesszykluszeit [ms]	4,3	
Unterstützte DeviceIDs	Betriebsart	DeviceID
	default	940
Umgebungsbedingungen		
Umgebungstemperatur [°C]	-25...60	
Lagertemperatur [°C]	-25...70	
Max. zulässige relative Luftfeuchtigkeit [%]	90	
Max. Höhe über NN [m]	2000	
Schutzart	IP 65; IP 67; IP 69K; (Betrieb mit Edelstahl-Verschlusskappen: IP 69K)	
Schutzart (NEMA 250)	6P	
Verschmutzungsgrad	2	
Chemische Medien	ISO 16750-5 NEMA 250 5.13.1	HLP, CC, DB, DC, DD, CA AA
Zulassungen / Prüfungen		
EMV	EN 61000-6-2	
	EN 61000-6-3	
	IEC 61131-9	
Schockfestigkeit	DIN EN 60068-2-27	
Vibrationsfestigkeit	DIN EN 60068-2-64	
	DIN EN 60068-2-6	
MTTF [Jahre]	140	
Mechanische Daten		
Gewicht [g]	406	
Gehäuse	Quaderförmig	
Montageart	Rückwandmontage	
Abmessungen [mm]	208 x 59,3 x 38,4	
Werkstoffe	Gehäuse: PA grau; Buchse: 1.4404 (Edelstahl / 316L)	
Werkstoff Dichtung	EPDM	
Anzeigen / Bedienelemente		
Anzeige	Betrieb	1 x LED, grün
	Fehler	1 x LED, rot
	Funktion	1 x LED, gelb



IO-Link-Eingangsmodul

IO-Link Module 10x2 DI M12 IP69K

Zubehör	
Zubehör optional	Verschlusskappe für M12-Buchsen
Bemerkungen	
Verpackungseinheit	1 Stück
Elektrischer Anschluss - Eingänge	
Steckverbindung: 10 x M12; Codierung: A; Dichtung: EPDM	
X1.0...X1.9	
1	Sensorversorgung + 24 V DC (US)
2	Digitaler Eingang DI2
3	Sensorversorgung GND (US)
4	Digitaler Eingang DI1
5	nicht belegt
Elektrischer Anschluss - IO-Link	
Steckverbindung: 1 x M12; Codierung: A	
X1	
1	+ 24 V DC (US)
2	nicht belegt
3	GND (US)
4	IO-Link