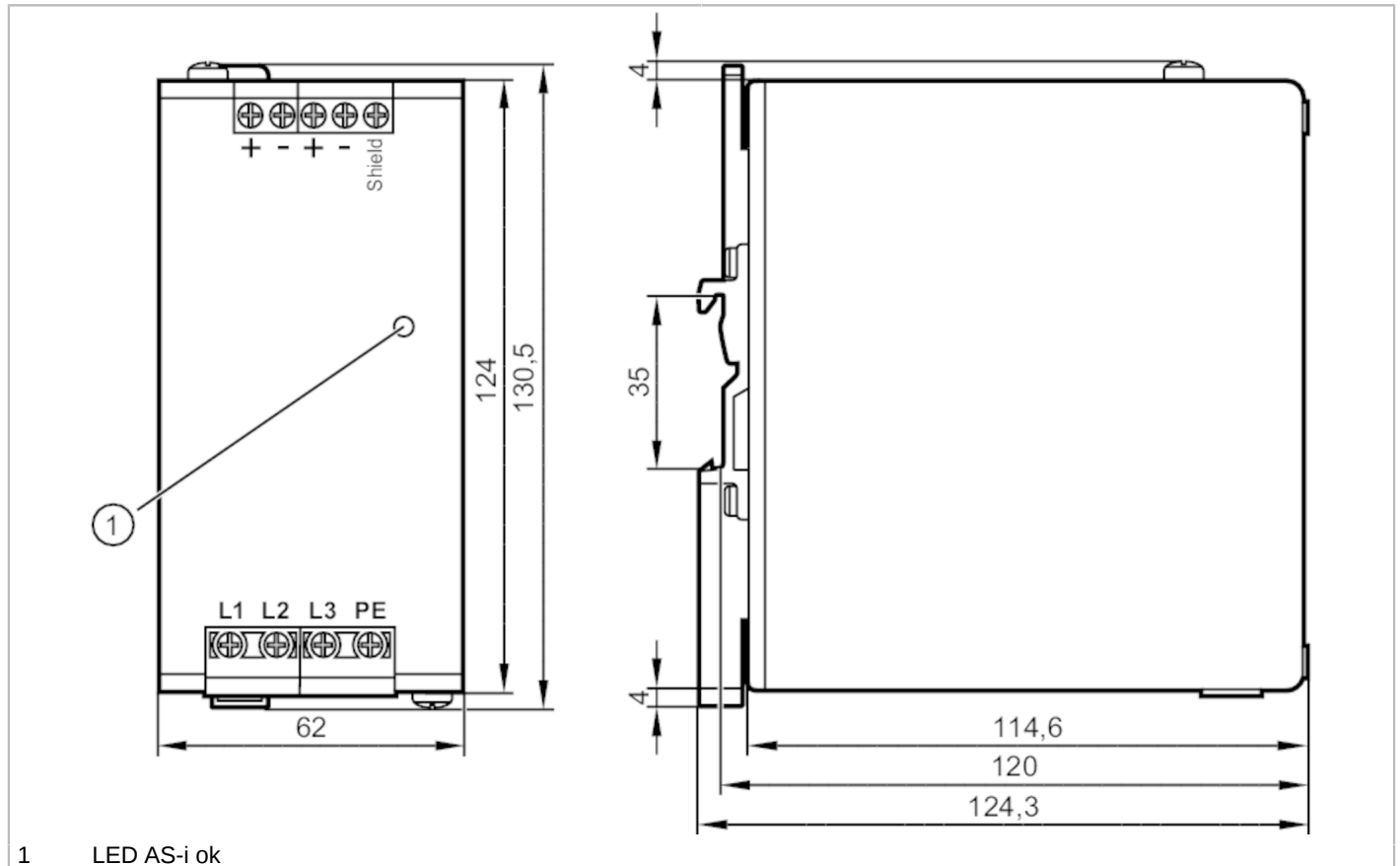


AC1253



AS-Interface Stromversorgung

PSU-3AC/ASI-8A



1 LED AS-i ok



Elektrische Daten

| | | |
|---|------|--|
| Frequenz AC | [Hz] | 47...64 |
| Betriebsspannungstoleranz | [%] | 15...20 |
| Nennspannung AC | [V] | 400 |
| Eingangsspannungsbereich AC | [V] | 380...480 |
| Schutzklasse | | I |
| Überspannungsschutz | | ja; (< 36 V) |
| Max. Bereitschaftsverzögerungszeit | [ms] | 90 |
| Ausgangsspannung AS-i | [V] | 30,5 |
| Ausgangsleistung (dauerhaft) | [W] | 244 |
| Ausgangsleistung (kurzzeitig) | [W] | 256 |
| Hinweis zur Ausgangsleistung (kurzzeitig) | [W] | kurzzeitig zum Laden der Buskapazitäten nach dem Einschalten |
| Leistungsfaktor (Nennspannung 400 V AC / 50 Hz) | | 0,53 |
| Leistungsfaktor (Nennspannung 480 V AC / 50 Hz) | | 0,52 |
| Leistungsreserve | [%] | 5 |
| Anzahl Ausgangsstromkreise | | 1 |

AC1253



AS-Interface Stromversorgung

PSU-3AC/ASI-8A

| | | |
|--|-------|---------------------------|
| Ausgangsstrom AS-i | [A] | 8 |
| Max. Restwelligkeit | [mV] | 90 |
| Einschaltspitzenstrom (Nennspannung 400 V AC / 60 Hz) | [A] | 4 |
| Einschaltspitzenstrom (Nennspannung 480 V AC / 50 Hz) | [A] | 4 |
| Wirkungsgrad (Nennspannung 400 V AC / 60 Hz) | [%] | 92 |
| Wirkungsgrad (Nennspannung 480 V AC / 50 Hz) | [%] | 92,1 |
| Externe Eingangsabsicherung | | $\leq B-6 A / \leq C-3 A$ |
| Derating | [W/K] | 6 (60...70 °C) |
| Netzausfallüberbrückungszeit (Nennspannung 400 V AC / 60 Hz) | [ms] | 34 |
| Netzausfallüberbrückungszeit (Nennspannung 480 V AC / 50 Hz) | [ms] | 53 |
| Eingangsstrom (Nennspannung 400 V AC / 60 Hz) | [A] | 0,7 |
| Eingangsstrom (Nennspannung 480 V AC / 50 Hz) | [A] | 0,6 |
| Verlustleistung (Nennspannung 400 V AC / 60 Hz) | [W] | 21,2 |
| Verlustleistung (Nennspannung 480 V AC / 50 Hz) | [W] | 20,9 |
| Integrierte Datenentkopplung | | ja |
| Rückspeisefestigkeit | [V] | 35 |

Ausgänge

| | | |
|--|--|------------------------|
| Kurzschlussfest | | ja |
| Überlastfest | | ja |
| Überlastverhalten | | Ausgangsstrom konstant |
| Parallelschaltung von Ausgängen möglich | | nein |
| Serienschaltung von Ausgängen möglich | | nein |

Umgebungsbedingungen

| | | |
|---|------|---|
| Umgebungstemperatur | [°C] | -25...70 |
| Hinweis zur Umgebungstemperatur | | Freiräume für Konvektion beachten (siehe Bedienungsanleitung) |
| Lagertemperatur | [°C] | -40...85 |
| Max. zulässige relative Luftfeuchtigkeit | [%] | 95; (IEC 60068-2-30) |

AC1253



AS-Interface Stromversorgung

PSU-3AC/ASI-8A

| | |
|--------------------|---|
| Schutzart | IP 20 |
| Verschmutzungsgrad | 2; (IEC 62103: leitfähige Verschmutzung nicht zulässig) |

Zulassungen / Prüfungen

| | | |
|------------------------------|----------------|--|
| EMV | EN 61000-6-1 | |
| | EN 61000-6-2 | |
| | EN 61000-6-3 | |
| | EN 61000-6-4 | |
| Schwingfestigkeit | IEC 60068-2-6 | ± 1,6 mm 2...17,8 Hz / 2 g 17,8...500 Hz |
| Schockfestigkeit | IEC 60068-2-27 | 30 g 6 ms / 20 g 11 ms |
| Leistungsfaktorkorrektur PFC | | erfüllt |

AS-i Kennwerte

| | |
|-----------------|-------|
| AS-i Zertifikat | 98401 |
|-----------------|-------|

Mechanische Daten

| | |
|------------------|--|
| Gewicht [g] | 950 |
| Gehäuse | Klemmschienengehäuse |
| Montageart | Tragschienenmontage; (TH35 (EN 60715)) |
| Abmessungen [mm] | 130,5 x 62 x 124,3 |
| Werkstoffe | Stahlblech |

Anzeigen / Bedienelemente

| | | |
|---------|---------------|-----------|
| Anzeige | AS-i Spannung | LED, grün |
|---------|---------------|-----------|

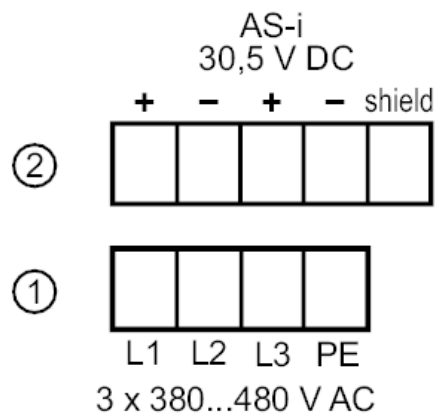
Bemerkungen

| | |
|--------------------|---------|
| Verpackungseinheit | 1 Stück |
|--------------------|---------|

Elektrischer Anschluss

Schraubklemmen:

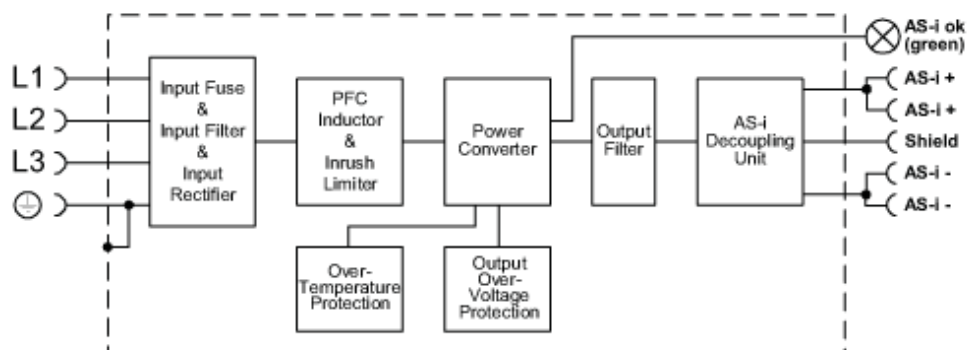
Anschluss



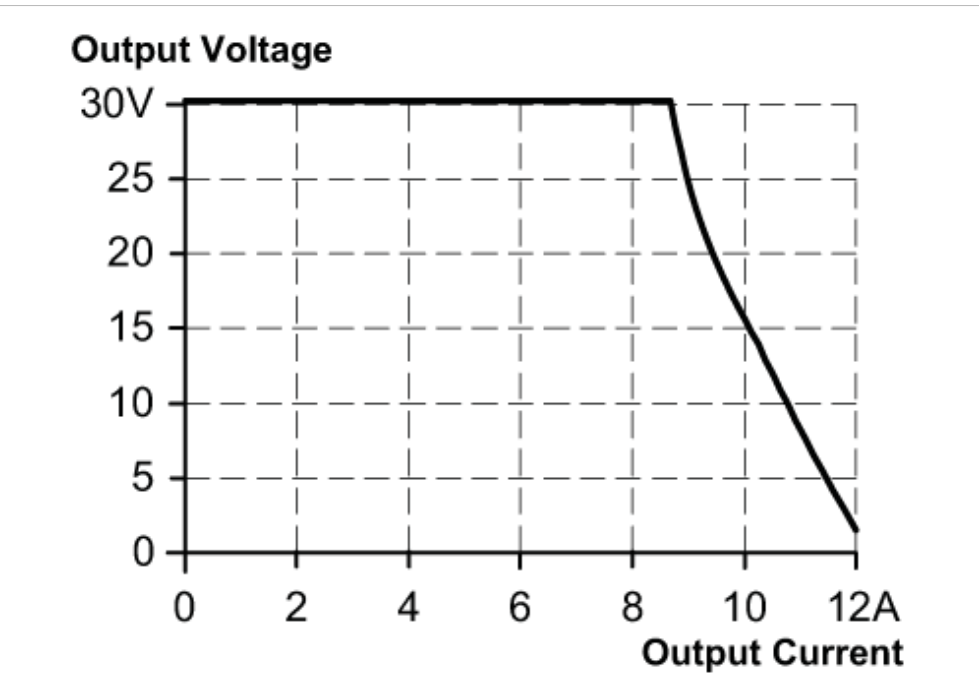
- 1: primär
2: sekundär

Diagramme und Kurven

Blockdiagramm



Ausgangskennlinie



AC1253

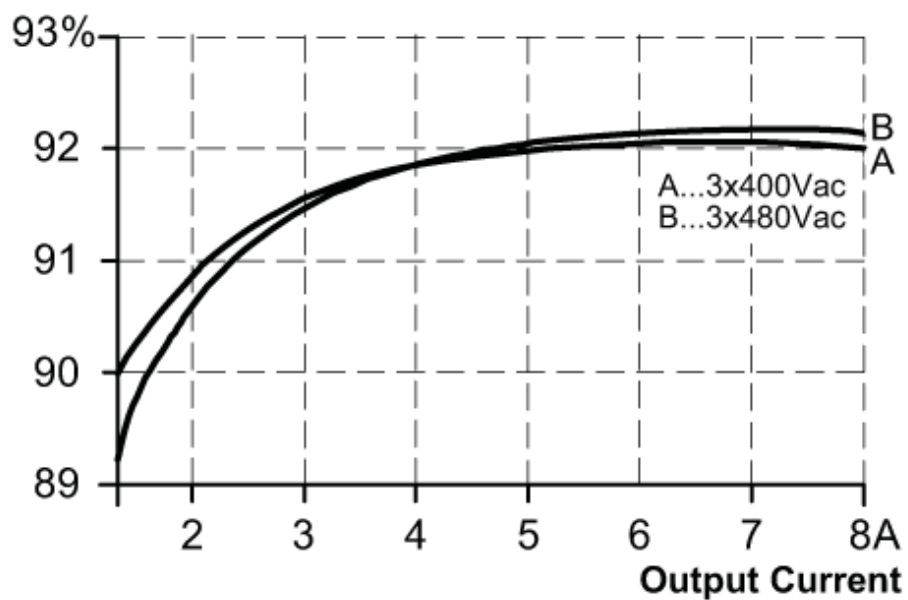


AS-Interface Stromversorgung

PSU-3AC/ASI-8A

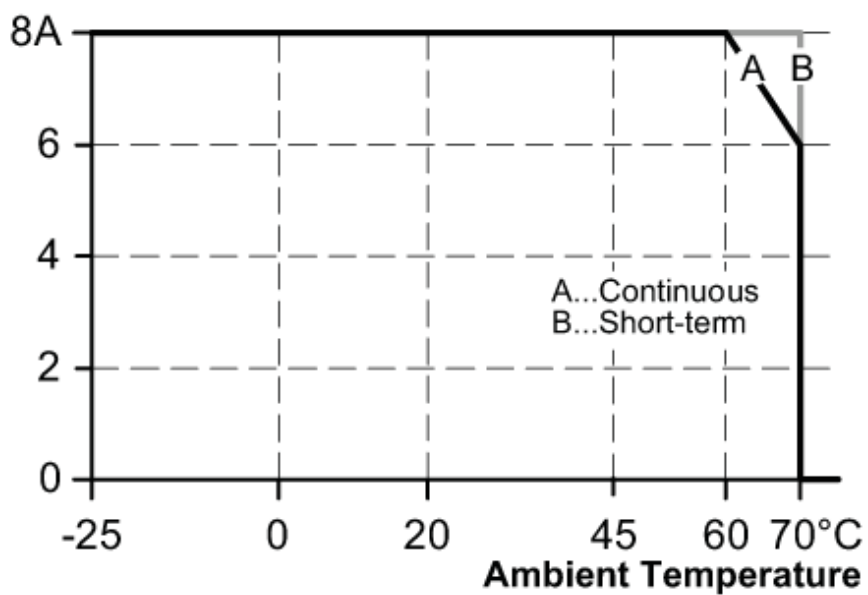
Kennlinie für Wirkungsgrad /
Verlustleistung

Efficiency



Kennlinie für Derating

Allowed Output Current



AC1253



AS-Interface Stromversorgung

PSU-3AC/ASI-8A

Kennlinie für
Netzausfallüberbrückungszeit

Hold-up Time

