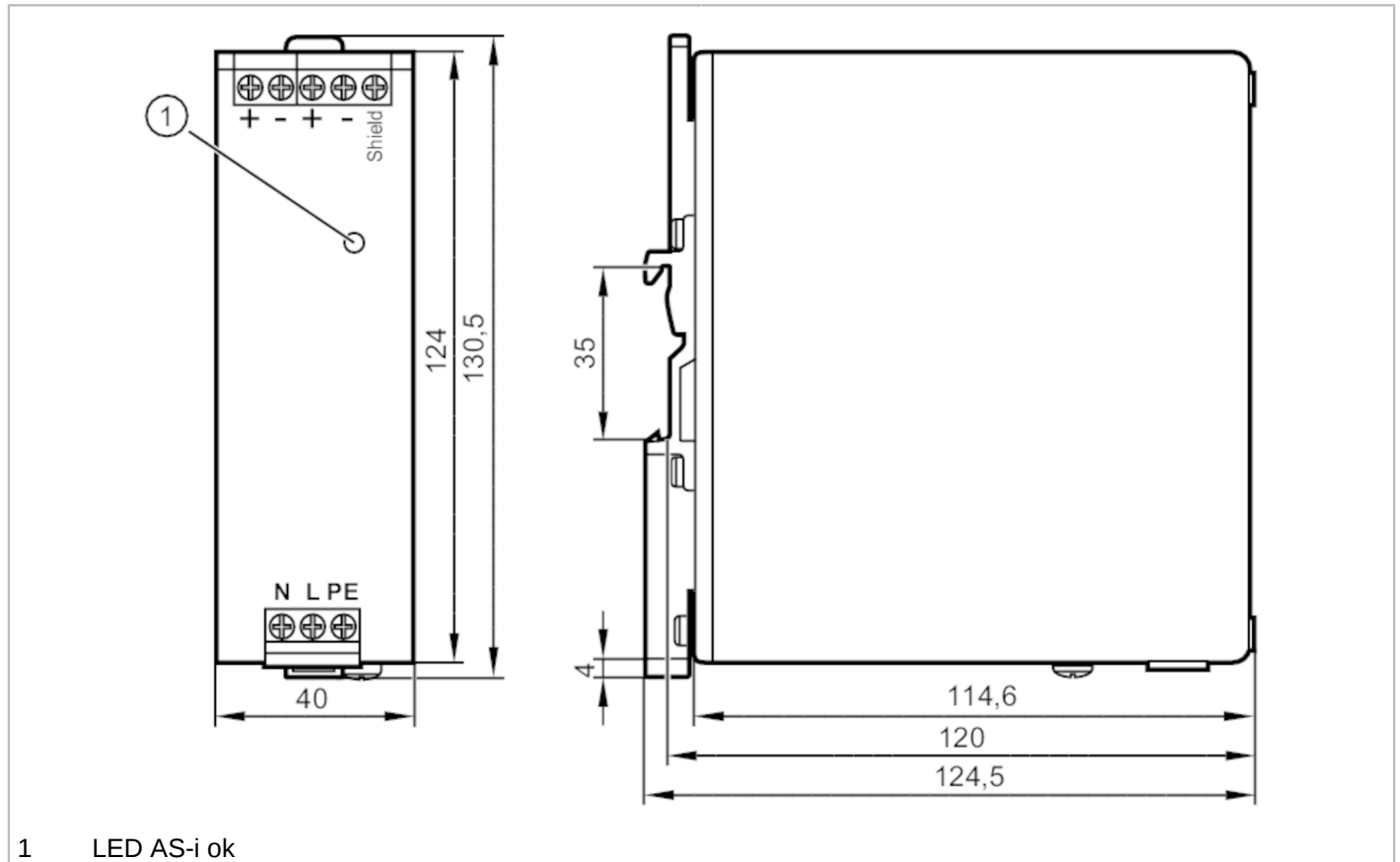


AC1254



AS-Interface Stromversorgung

PSU-1AC/ASi-4A



1 LED AS-i ok



Elektrische Daten

Frequenz AC	[Hz]	47...64
Betriebsspannungstoleranz	[%]	10
Betriebsspannung	[V]	automatische Bereichsumschaltung
Nennspannung AC	[V]	230
Eingangsspannungsbereich AC	[V]	100...120 / 200...240
Schutzklasse		I
Überspannungsschutz		ja; (< 36 V)
Max. Bereitschaftsverzögerungszeit	[ms]	900
Ausgangsspannung AS-i	[V]	30,5
Ausgangsleistung (dauerhaft)	[W]	122
Ausgangsleistung (kurzzeitig)	[W]	134
Hinweis zur Ausgangsleistung (kurzzeitig)		kurzzeitig zum Laden der Buskapazitäten nach dem Einschalten
Leistungsfaktor (Nennspannung 120 V AC / 60 Hz)		0,56
Leistungsfaktor (Nennspannung 230 V AC / 50 Hz)		0,47
Leistungsreserve	[%]	10

AC1254



AS-Interface Stromversorgung

PSU-1AC/ASI-4A

Anzahl Ausgangstromkreise		1
Ausgangsstrom AS-i [A]		4
Max. Restwelligkeit [mV]		50
Einschaltspitzenstrom (Nennspannung 120 V AC / 60 Hz) [A]		3
Einschaltspitzenstrom (Nennspannung 230 V AC / 50 Hz) [A]		3
Einschaltstrombegrenzung		ja
Wirkungsgrad (Nennspannung 120 V AC / 60 Hz) [%]		88
Wirkungsgrad (Nennspannung 230 V AC / 50 Hz) [%]		89,3
Externe Eingangsabsicherung		$\leq B-10 A / \leq C-6 A$
Derating [W/K]		3 (60...70 °C)
Netzausfallüberbrückungszeit (Nennspannung 120 V AC / 60 Hz) [ms]		70
Netzausfallüberbrückungszeit (Nennspannung 230 V AC / 50 Hz) [ms]		70
Eingangsstrom (Nennspannung 120 V AC / 60 Hz) [A]		2,05
Eingangsstrom (Nennspannung 230 V AC / 50 Hz) [A]		1,23
Verlustleistung (Nennspannung 120 V AC / 60 Hz) [W]		16,6
Verlustleistung (Nennspannung 230 V AC / 50 Hz) [W]		14,6
Integrierte Datenentkopplung		ja
Rückspeisefestigkeit [V]		35

Ausgänge

Kurzschlussfest		ja
Überlastfest		ja
Überlastverhalten		Ausgangsstrom konstant
Parallelschaltung von Ausgängen möglich		nein
Serienschaltung von Ausgängen möglich		nein

AC1254



AS-Interface Stromversorgung

PSU-1AC/ASI-4A

Umgebungsbedingungen			
Umgebungstemperatur	[°C]	-25...70	
Hinweis zur Umgebungstemperatur		Freiräume für Konvektion beachten (siehe Bedienungsanleitung)	
Lagertemperatur	[°C]	-40...85	
Max. zulässige relative Luftfeuchtigkeit	[%]	95; (IEC 60068-2-30)	
Schutzart		IP 20	
Verschmutzungsgrad		2; (IEC 62103: leitfähige Verschmutzung nicht zulässig)	
Zulassungen / Prüfungen			
EMV		EN 61000-6-1	
		EN 61000-6-2	
		EN 61000-6-4	
Schwingfestigkeit		IEC 60068-2-6	± 1,6 mm 2...17,8 Hz / 2 g 17,8...500 Hz
Schockfestigkeit		IEC 60068-2-27	30 g 6 ms / 20 g 11 ms
MTTF	[Jahre]		90
AS-i Kennwerte			
AS-i Zertifikat			98601
Mechanische Daten			
Gewicht	[g]		625,5
Montageart			Tragschiene; (TH35 (EN 60715))
Abmessungen	[mm]		124 x 40 x 120
Werkstoffe			Stahlblech
Anzeigen / Bedienelemente			
Anzeige		AS-i Spannung	LED, grün
Bemerkungen			
Verpackungseinheit			1 Stück



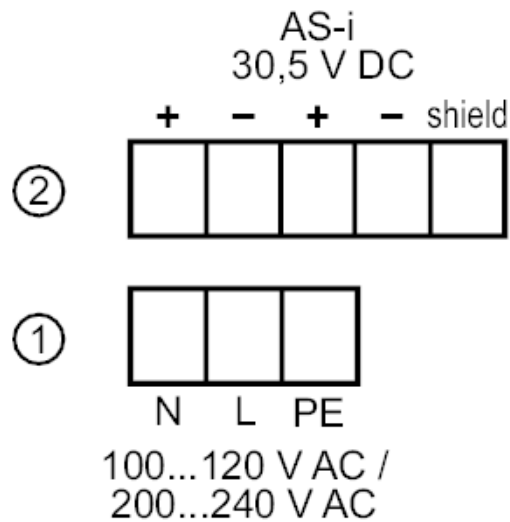
AS-Interface Stromversorgung

PSU-1AC/ASi-4A

Elektrischer Anschluss

Schraubklemmen:

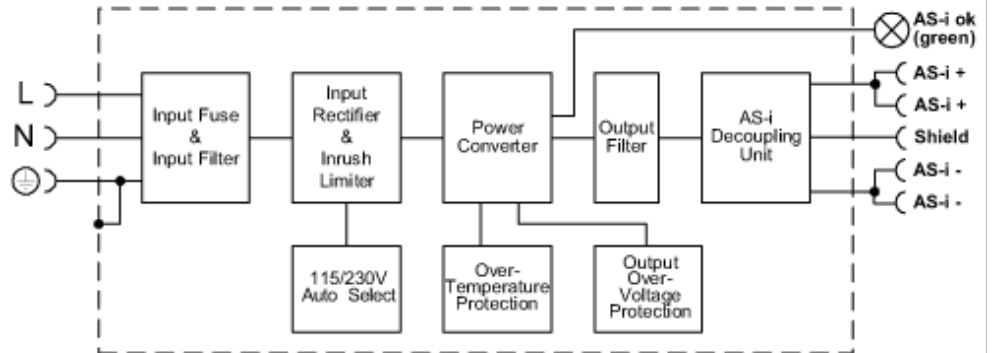
Anschluss



- 1: primär
2: sekundär

Diagramme und Kurven

Blockdiagramm



AC1254

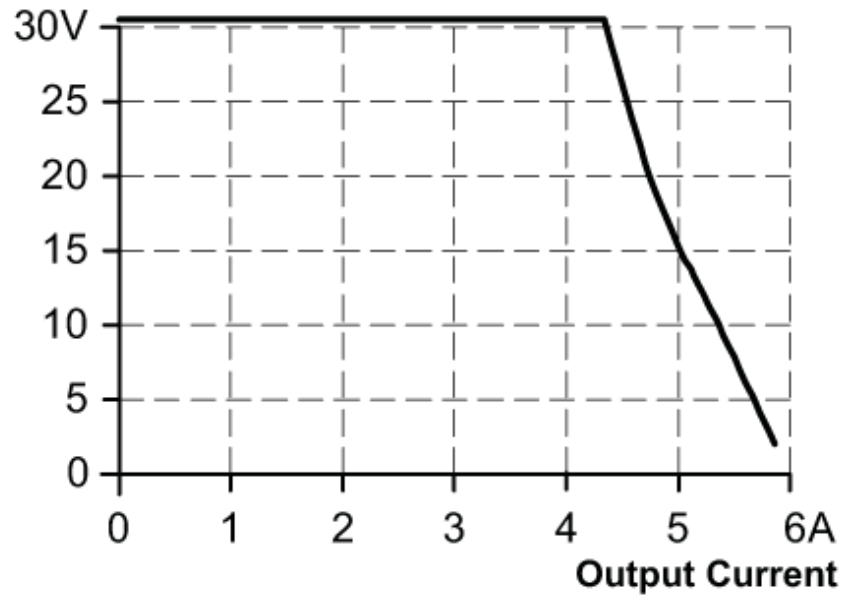


AS-Interface Stromversorgung

PSU-1AC/ASi-4A

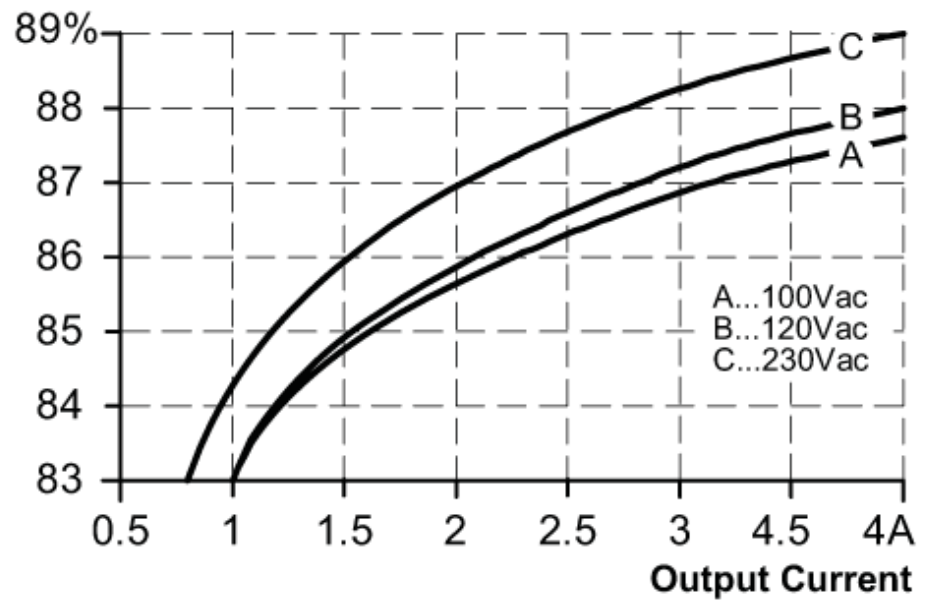
Ausgangskennlinie

Output Voltage



Kennlinie für Wirkungsgrad /
Verlustleistung

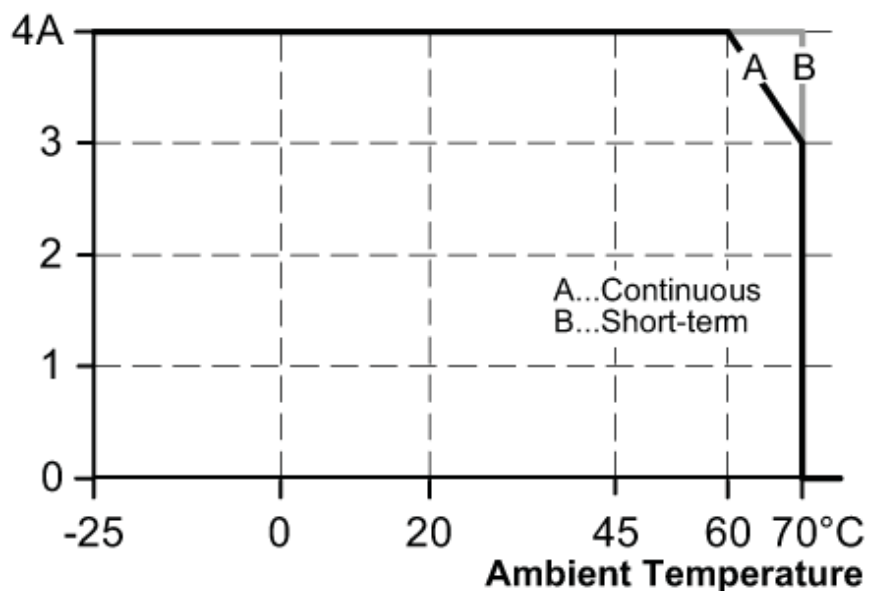
Efficiency





Kennlinie für Derating

Allowed Output Current



Kennlinie für
Netzausfallüberbrückungszeit

Hold-up Time

