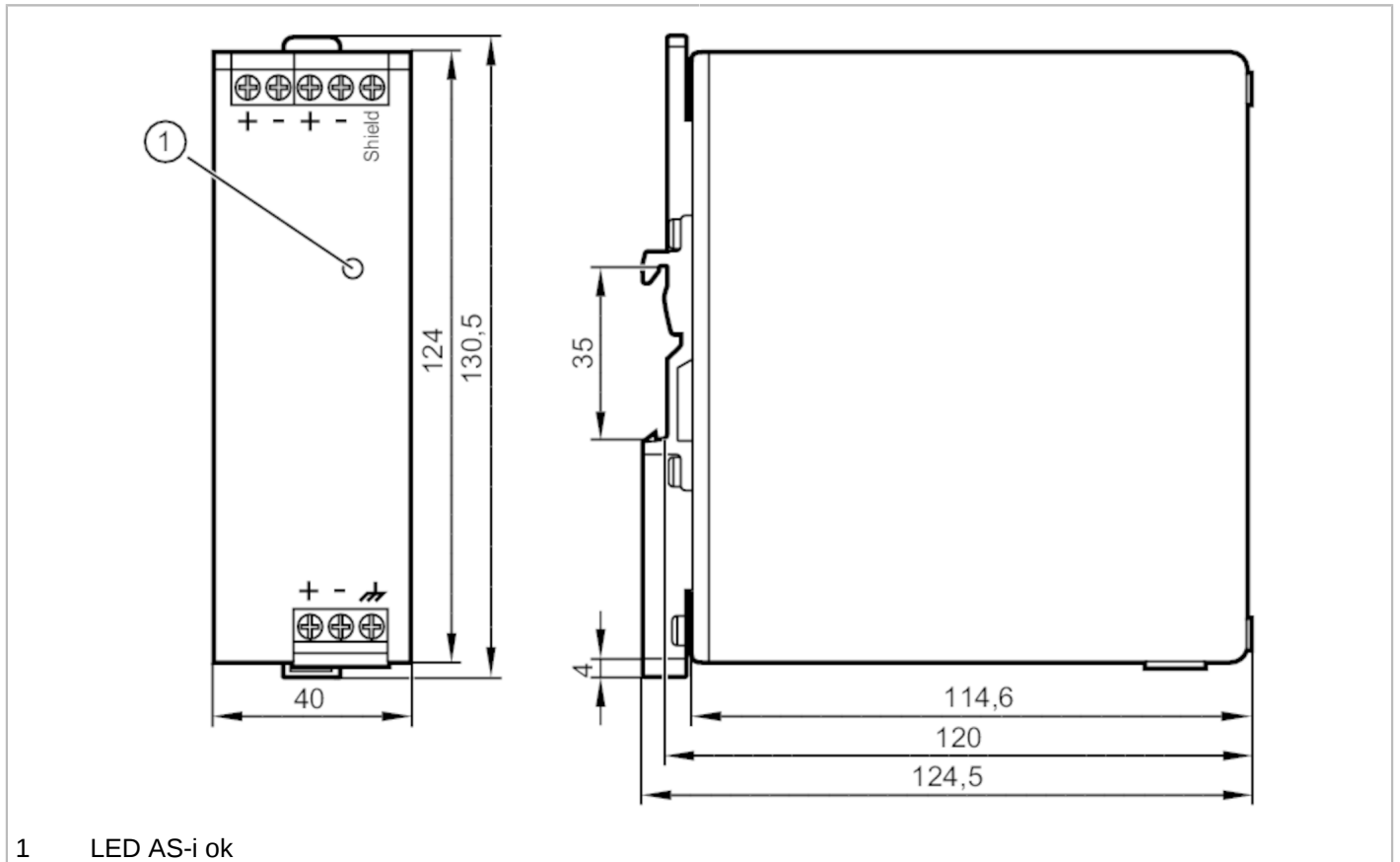


# AC1257



## AS-Interface Stromversorgung

PSU-24VDC/ASI-4A





## AS-Interface Stromversorgung

PSU-24VDC/ASI-4A

Elektrische Daten		
Betriebsspannungstoleranz	[%]	25...35
Nennspannung DC	[V]	24
Eingangsspannung DC	[V]	24
Schutzklasse		III
Überspannungsschutz		ja; (< 36 V)
Max. Bereitschaftsverzögerungszeit	[ms]	650
Ausgangsspannung AS-i	[V]	30,5
Ausgangsleistung (dauerhaft)	[W]	122
Ausgangsleistung (kurzzeitig)	[W]	134
Hinweis zur Ausgangsleistung (kurzzeitig)		kurzzeitig zum Laden der Buskapazitäten nach dem Einschalten
Leistungsreserve	[%]	10
Anzahl Ausgangsstromkreise		1
Ausgangsstrom AS-i	[A]	4
Max. Restwelligkeit	[mV]	50
Einschaltspitzenstrom (Nennspannung 24 V DC)	[A]	2
Einschaltstrombegrenzung		ja
Wirkungsgrad (Nennspannung 24 V DC)	[%]	90,5
Externe Eingangsabsicherung		≤ B-10 A / ≤ C-8 A
Derating	[W/K]	3 (60...70 °C)
Netzausfallüberbrückungszeit (Nennspannung 24 V DC)	[ms]	6
Eingangsstrom (Nennspannung 24 V DC)	[A]	5,5
Verlustleistung (Nennspannung 24 V DC)	[W]	12,7
Integrierte Datenentkopplung		ja
Rückspeisefestigkeit	[V]	35
Ausgänge		
Kurzschlussfest		ja
Überlastfest		ja
Überlastverhalten		Ausgangsstrom konstant
Parallelschaltung von Ausgängen möglich		nein
Serienschaltung von Ausgängen möglich		nein

# AC1257



## AS-Interface Stromversorgung

PSU-24VDC/ASI-4A

Umgebungsbedingungen		
Umgebungstemperatur	[°C]	-25...70
Hinweis zur Umgebungstemperatur		Freiräume für Konvektion beachten (siehe Bedienungsanleitung)
Lagertemperatur	[°C]	-40...85
Max. zulässige relative Luftfeuchtigkeit	[%]	95; (IEC 60068-2-30)
Schutzart		IP 20
Verschmutzungsgrad		2; (IEC 62103: leitfähige Verschmutzung nicht zulässig)
Zulassungen / Prüfungen		
EMV		EN 61000-6-1
		EN 61000-6-2
		EN 61000-6-3
		EN 61000-6-4
Schwingfestigkeit		IEC 60068-2-6 ± 1,6 mm 2...17,8 Hz / 2 g 17,8...500 Hz
Schockfestigkeit		IEC 60068-2-27 30 g 6 ms / 20 g 11 ms
AS-i Kennwerte		
AS-i Zertifikat		98801
Mechanische Daten		
Gewicht	[g]	621
Montageart		Tragschiene; (TH35 (EN 60715))
Abmessungen	[mm]	124 x 40 x 120
Werkstoffe		Stahlblech
Anzeigen / Bedienelemente		
Anzeige	AS-i Spannung	LED, grün
Bemerkungen		
Verpackungseinheit		1 Stück

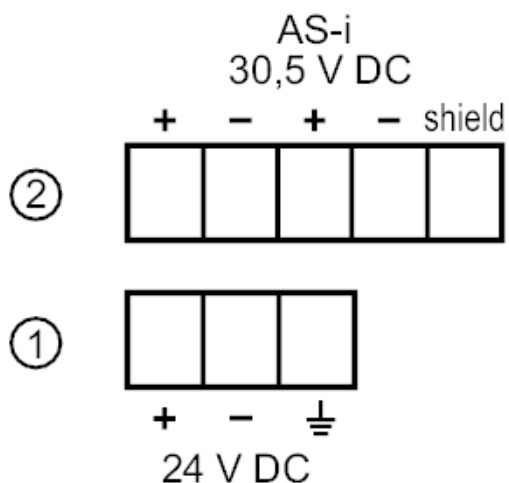
## AS-Interface Stromversorgung

PSU-24VDC/ASI-4A

### Elektrischer Anschluss

Schraubklemmen:

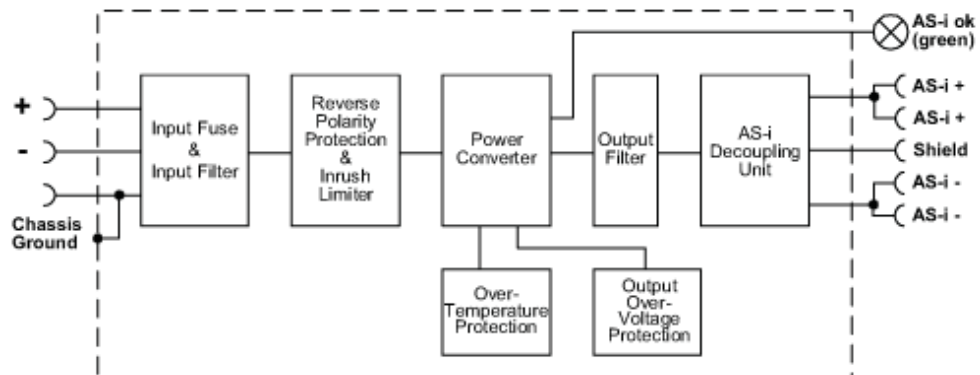
### Anschluss



- 1: primär  
2: sekundär

### Diagramme und Kurven

Blockdiagramm



# AC1257

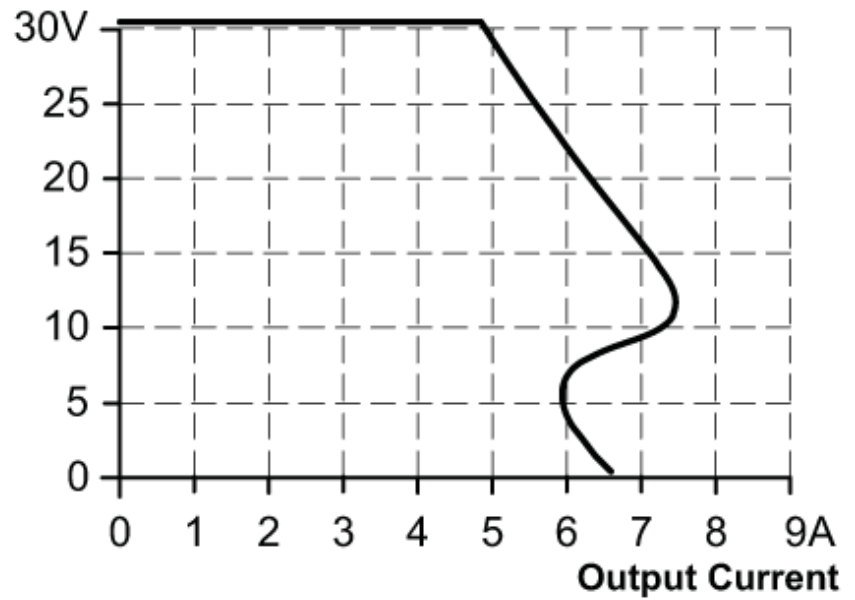


## AS-Interface Stromversorgung

PSU-24VDC/ASI-4A

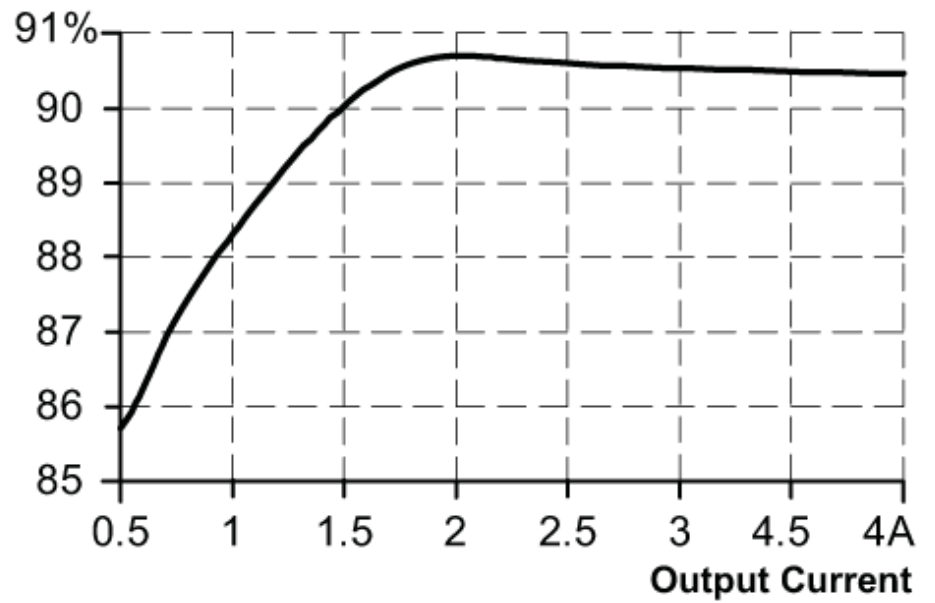
Ausgangskennlinie

### Output Voltage



Kennlinie für Wirkungsgrad /  
Verlustleistung

### Efficiency



# AC1257

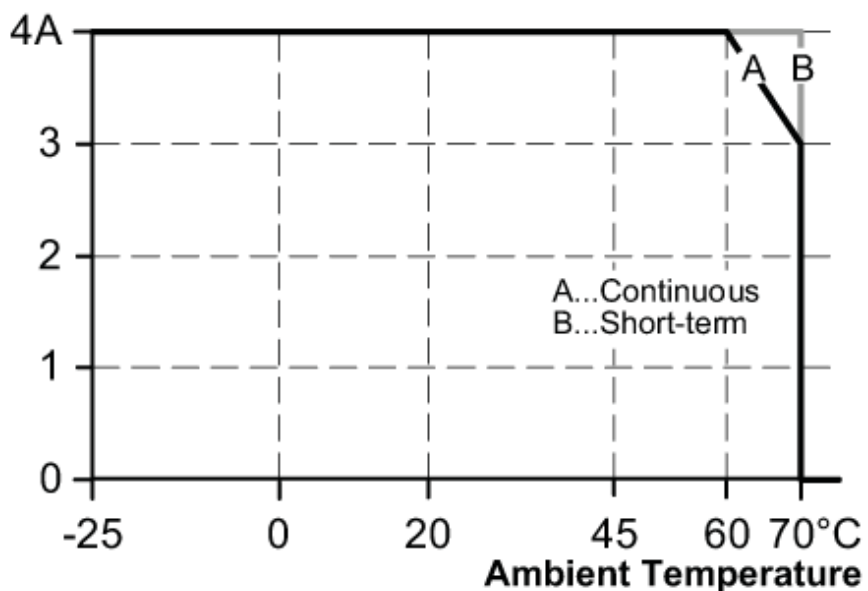


## AS-Interface Stromversorgung

PSU-24VDC/ASI-4A

Kennlinie für Derating

### Allowed Output Current



Kennlinie für  
Netzausfallüberbrückungszeit

### Hold-up Time

