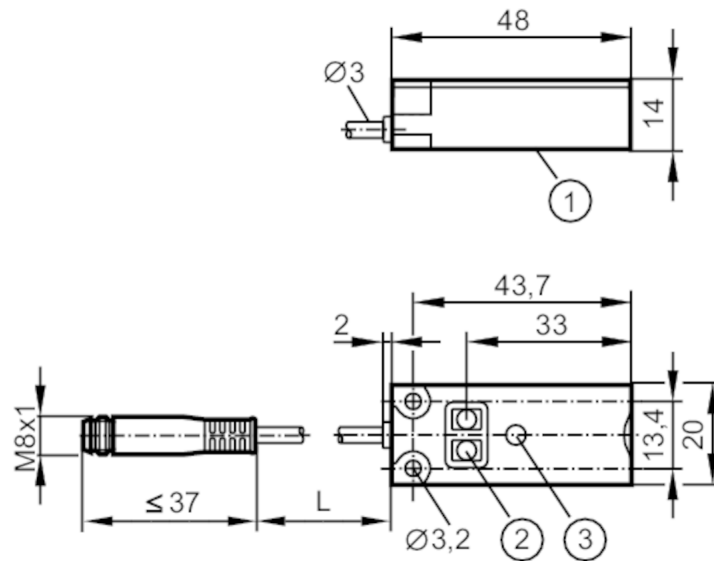


# KQ6004



## Kapazitiver Sensor

KQ-3120NFPKG/2T/0,04M/AS



- 1 Aktive Fläche
- 2 Programmier Tasten
- 3 LED



### Produktmerkmale

Elektrische Ausführung	PNP
Ausgangsfunktion	Schließer / Öffner; (wählbar)
Schaltabstand [mm]	12
Kommunikationsschnittstelle	IO-Link
Gehäuse	Quaderförmig
Abmessungen [mm]	20 x 14 x 48

### Einsatzbereich

Montage	Detektion durch nicht metallische Behälterwand oder an Bypassrohren
Medien	Trockenes Schüttgut; Flüssigkeiten

### Elektrische Daten

Betriebsspannung [V]	10...30 DC
Stromaufnahme [mA]	< 17
Schutzklasse	III
Verpolungsschutz	ja

# KQ6004



## Kapazitiver Sensor

KQ-3120NFPKG/2T/0,04M/AS

Ausgänge		
Elektrische Ausführung		PNP
Ausgangsfunktion		Schließer / Öffner; (wählbar)
Max. Spannungsabfall Schaltausgang DC	[V]	2,5
Dauerhafte Strombelastbarkeit des Schaltausgangs DC	[mA]	100
Schaltfrequenz DC	[Hz]	10
Kurzschlussschutz		ja
Ausführung Kurzschlussschutz		getaktet
Überlastfest		ja
Erfassungsbereich		
Schaltabstand	[mm]	12
Realschaltabstand Sr	[mm]	12 ± 10 %
Genauigkeit / Abweichungen		
Hysterese	[% von Sr]	1...15
Schaltpunktdrift	[% von Sr]	-20...20
Schnittstellen		
Kommunikationsschnittstelle		IO-Link
Übertragungstyp		COM1 (4,8 kBaud)
IO-Link Revision		1.1
SDCI-Norm		IEC 61131-9 CDV
IO-Link Device ID		371d / 000173h
Profile		Smart Sensor
SIO-Mode		ja
Min. Prozesszykluszeit	[ms]	100,8
Umgebungsbedingungen		
Umgebungstemperatur	[°C]	-25...80
Schutzart		IP 65; IP 67; IP 69K
Zulassungen / Prüfungen		
EMV	EN 61000-4-2 ESD	8 kV AD
	EN 61000-4-3 HF gestrahlt	10 V/m
	EN 61000-4-4 Burst	2 kV
	EN 61000-4-6 HF leitungsgebunden	3 V
Schockfestigkeit	EN 55011	Klasse B
	EN 60068-2-27	30 g 6 Schocks / 11 ms Halbsinus (x, y, z)
Vibrationsfestigkeit	EN 60068-2-6	(10...55 Hz) / 1 mm Amplitude, Schwingdauer 5 min., 30 min. je Achse bei Resonanz oder 55 Hz
MTTF	[Jahre]	725
UL-Zulassung	Ta	-25...80 °C
	Enclosure type	Type 1
	Spannungsversorgung	Limited Voltage/Current

# KQ6004



## Kapazitiver Sensor

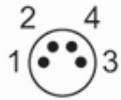
KQ-3120NFPKG/2T/0,04M/AS

Mechanische Daten		
Gewicht	[g]	25,2
Gehäuse		Quaderförmig
Einbauart		nicht bündig einbaubar
Abmessungen	[mm]	20 x 14 x 48
Werkstoffe		Gehäuse: PBT glasfaserverstärkt; Tasten: TPE-U; Deckel: PC glasfaserverstärkt
Anzeigen / Bedienelemente		
Anzeige	Schaltzustand	1 x LED, gelb
Teach-Funktion		ja
Elektronisches Schloss		ja
Bemerkungen		
Verpackungseinheit		1 Stück

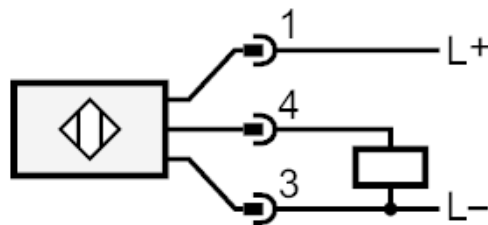
## Elektrischer Anschluss - Stecker

Kabel: 0,04 m, PVC; 3 x 0,14 mm<sup>2</sup>

Steckverbindung: 1 x M8



## Anschluss



4: OUT / IO-Link