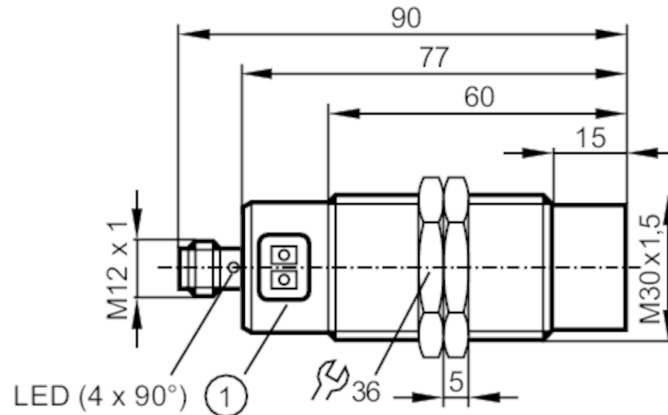




Kapazitiver Sensor

KIA3150NFAKG/2T/US



1 Programmier Tasten



Produktmerkmale

Elektrische Ausführung	PNP/NPN; (Automatische Lasterkennung PNP/NPN)
Ausgangsfunktion	Schließer / Öffner; (wählbar)
Schaltabstand [mm]	15
Kommunikationsschnittstelle	IO-Link
Gehäuse	Gewindebauform
Abmessungen [mm]	M30 x 1,5 / L = 90

Elektrische Daten

Betriebsspannung [V]	10...30 DC; (10...36 DC (60 °C))
Stromaufnahme [mA]	18
Schutzklasse	III
Verpolungsschutz	ja
Messprinzip	kapazitiv

Ausgänge

Elektrische Ausführung	PNP/NPN; (Automatische Lasterkennung PNP/NPN)
Ausgangsfunktion	Schließer / Öffner; (wählbar)
Max. Spannungsabfall Schaltausgang DC [V]	2,5
Dauerhafte Strombelastbarkeit des Schaltausgangs DC [mA]	100
Schaltfrequenz DC [Hz]	10
Kurzschlussfest	ja
Überlastfest	ja

Erfassungsbereich

Schaltabstand [mm]	15
--------------------	----

Genauigkeit / Abweichungen

Hysterese [% von Sr]	1...15
----------------------	--------

KI5086



Kapazitiver Sensor

KIA3150NFAKG/2T/US

Schaltpunktdrift	[% von Sr]	-20...20
Schnittstellen		
Kommunikationsschnittstelle		IO-Link
Übertragungstyp		COM1 (4,8 kBaud)
IO-Link Revision		1.1
SDCI-Norm		IEC 61131-9 CDV
Profile		Smart Sensor
SIO-Mode		ja
Min. Prozesszykluszeit	[ms]	101
Unterstützte DeviceIDs	Betriebsart	DeviceID
	default	388
Umgebungsbedingungen		
Umgebungstemperatur	[°C]	-25...80
Schutzart		IP 65; IP 67
Zulassungen / Prüfungen		
EMV	EN 61000-4-2 ESD	8 kV AD
	EN 61000-4-3 HF gestrahlt	10 V/m
	EN 61000-4-4 Burst	2 kV
	EN 61000-4-6 HF leitungsgebunden	3 V
	EN 55011	Klasse B
Schwingfestigkeit	EN 60068-2-6 Fc	(10...55 Hz) / 1 mm Amplitude, Schwingdauer 5 min., 30 min. je Achse bei Resonanz oder 55 Hz
Schockfestigkeit	EN 60068-2-27 Ea	30 g 6 Schocks / 11 ms Halbsinus (x, y, z)
MTTF	[Jahre]	622
Mechanische Daten		
Gewicht	[g]	118,8
Gehäuse		Gewindebauform
Einbauart		nicht bündig einbaubar
Abmessungen	[mm]	M30 x 1,5 / L = 90
Gewindebezeichnung		M30 x 1,5
Werkstoffe		Gehäuse: 1.4404 (Edelstahl / 316L); Tasten: TPE-U; Deckel: PBT; LED-Fenster: PEI
Anzeigen / Bedienelemente		
Anzeige	Schaltzustand	1 x LED, gelb
Teach-Funktion		ja
Elektronisches Schloss		ja
Zubehör		
Lieferumfang		Befestigungsmuttern: 2
Bemerkungen		
Verpackungseinheit		1 Stück

KI5086

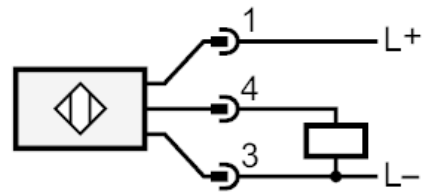
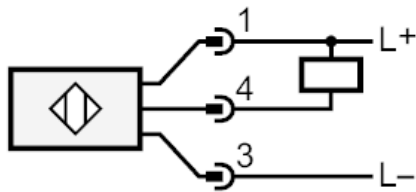
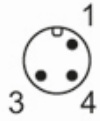


Kapazitiver Sensor

KIA3150NFAKG/2T/US

Elektrischer Anschluss - Stecker

Steckverbindung: 1 x M12; Codierung: A



- 4: OUT / IO-Link
Automatische Lasterkennung PNP/NPN
bei Verwendung einer ohmschen Last < 20 k Ω