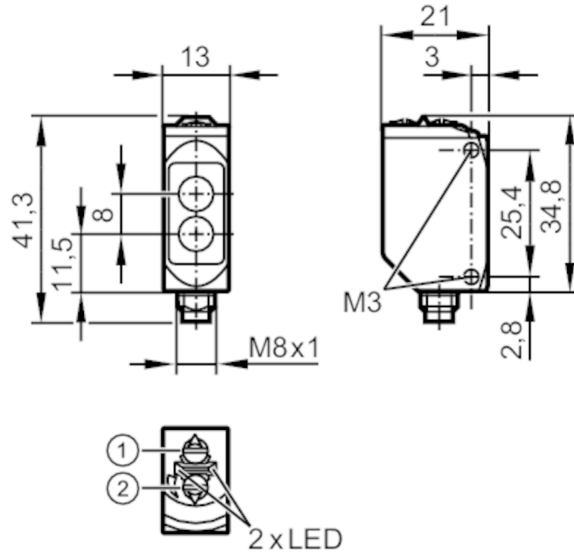




Reflexlichttaster mit Hintergrundausbuchtung

O6H-FPKG/AS/4P



- 1: Schalter Ausgangsfunktion
2: Potentiometer Empfindlichkeit



Produktmerkmale

Lichtart	Rotlicht
Gehäuse	Quaderförmig

Einsatzbereich

Besondere Eigenschaft	Hintergrundausbuchtung
Funktionsprinzip	Reflexlichttaster

Elektrische Daten

Betriebsspannung	[V]	10...30 DC
Stromaufnahme	[mA]	22; ((24 V))
Schutzklasse		III
Verpolungsschutz		ja
Lichtart		Rotlicht
Wellenlänge	[nm]	633

Ausgänge

Elektrische Ausführung		PNP
Ausgangsfunktion		Hell-/Dunkelschaltung; (umschaltbar)
Max. Spannungsabfall Schaltausgang DC	[V]	2,5
Dauerhafte Strombelastbarkeit des Schaltausgangs DC	[mA]	100
Schaltfrequenz DC	[Hz]	1000
Kurzschlusschutz		ja
Ausführung Kurzschlusschutz		getaktet



Reflexlichttaster mit Hintergrundausbldung

O6H-FPKG/AS/4P

Erfassungsbereich							
Tastweite [mm]	2...200; (weißes Papier 200 x 200 mm)						
Tastweite Objekt weiß (90 % Remission) [mm]	2...200						
Tastweite Objekt grau (18 % Remission) [mm]	4...200						
Tastweite Objekt schwarz (6 % Remission) [mm]	8...200						
Reich-/Tastweite einstellbar	ja						
Max. Lichtfleckdurchmesser [mm]	8						
Lichtfleckabmessungen gelten für	bei maximaler Tastweite						
Hintergrundausbldung vorhanden	ja						
Schnittstellen							
Kommunikationsschnittstelle	IO-Link						
Übertragungstyp	COM2 (38,4 kBaud)						
IO-Link Revision	1.1						
SDCI-Norm	IEC 61131-9						
Profile	Smart Sensor: Device Identification; Binary Data Channel						
SIO-Mode	ja						
Benötigte Masterportklasse	A						
Min. Prozesszykluszeit [ms]	2,5						
IO-Link Prozessdaten (zyklisch)	<table border="1"> <thead> <tr> <th>Funktion</th> <th>Bitlänge</th> </tr> </thead> <tbody> <tr> <td>Prozesswert</td> <td>8</td> </tr> <tr> <td>Binäre Schaltinformationen</td> <td>1</td> </tr> </tbody> </table>	Funktion	Bitlänge	Prozesswert	8	Binäre Schaltinformationen	1
Funktion	Bitlänge						
Prozesswert	8						
Binäre Schaltinformationen	1						
IO-Link Funktionen (azyklisch)	Anwendungsspezifische Markierung; Betriebsstundenzähler; Schaltzyklenzähler						
Unterstützte DeviceIDs	<table border="1"> <thead> <tr> <th>Betriebsart</th> <th>DeviceID</th> </tr> </thead> <tbody> <tr> <td>default</td> <td>424</td> </tr> </tbody> </table>	Betriebsart	DeviceID	default	424		
Betriebsart	DeviceID						
default	424						
Umgebungsbedingungen							
Umgebungstemperatur [°C]	-25...80						
Schutzart	IP 65; IP 67; IP 68; IP 69K						
Zulassungen / Prüfungen							
EMV	EN 60947-5-2						
MTTF [Jahre]	534						
UL-Zulassung	Zulassungsnummer UL E010						
Mechanische Daten							
Gewicht [g]	34,4						
Gehäuse	Quaderförmig						
Abmessungen [mm]	41,3 x 13 x 21						
Werkstoffe	Gehäuse: 1.4404 (Edelstahl / 316L); Kunststoff: PPSU; Dichtung: EPDM						
Optikwerkstoff	PMMA						
Ausrichtung Optik	seitliche Optik						
Anzugsdrehmoment [Nm]	1; (Befestigungsschrauben)						



Reflexlichttaster mit Hintergrundausbldung

O6H-FPKG/AS/4P

Anzeigen / Bedienelemente

Anzeige	Schaltzustand	1 x LED, gelb
	Betrieb	1 x LED, grün

Bemerkungen

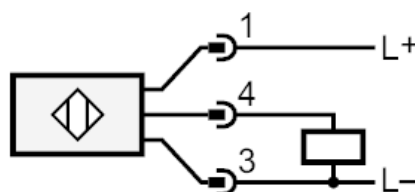
Bemerkungen	Betriebsspannung "supply class 2" gemäß cULus
Verpackungseinheit	1 Stück

Elektrischer Anschluss

Steckverbindung: 1 x M8; Codierung: A

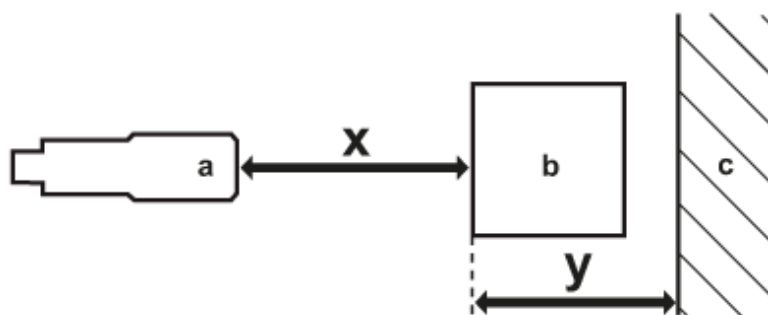


Anschluss



4 OUT / IO-Link

Diagramme und Kurven



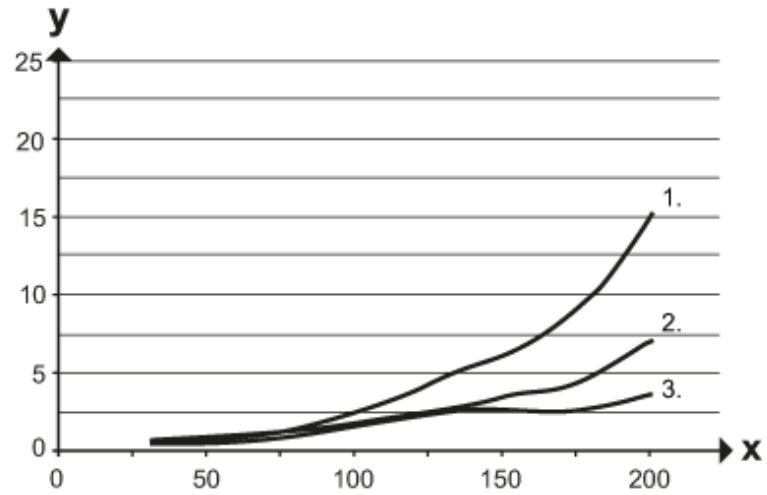
- a: Sensor
- b: Objekt
- c: Hintergrund
- x: Abstand Sensor / Objekt [mm]
- y: min. Abstand Objekt / Hintergrund [mm]



Reflexlichttaster mit Hintergrundausblendung

O6H-FPKG/AS/4P

Genauigkeitskurve



x: Abstand Sensor / Objekt [mm]

y: min. Abstand Objekt / Hintergrund [mm]

1 = Objekt schwarz (6 % Remission) , Hintergrund weiß (90 % Remission)

2 = Objekt grau (18 % Remission) , Hintergrund weiß (90 % Remission)

3 = Objekt weiß (90 % Remission) , Hintergrund weiß (90 % Remission)