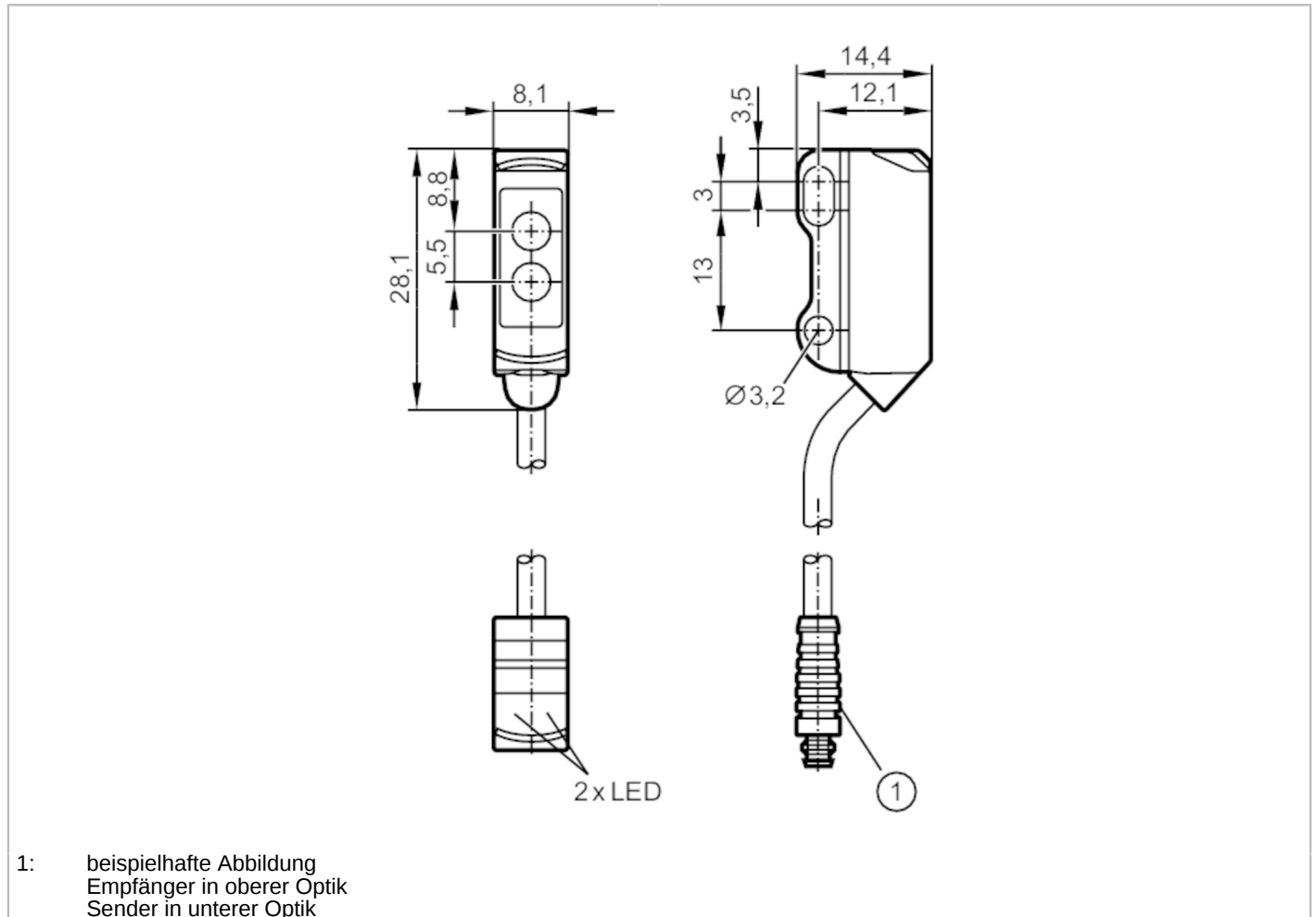




Reflexlichttaster mit Hintergrundausbldung

O8H-FPKG/IO-Link/0,30M/AS/3P



Produktmerkmale	
Lichtart	Rotlicht
Gehäuse	Quaderförmig
Einsatzbereich	
Besondere Eigenschaft	Hintergrundausbldung
Funktionsprinzip	Reflexlichttaster
Elektrische Daten	
Betriebsspannung [V]	10...30 DC
Stromaufnahme [mA]	20; ((24 V))
Schutzklasse	III
Verpolungsschutz	ja
Lichtart	Rotlicht
Wellenlänge [nm]	633
Ausgänge	
Elektrische Ausführung	PNP
Ausgangsfunktion	Hell-/Dunkelschaltung; (programmierbar)



Reflexlichttaster mit Hintergrundausblendung

O8H-FPKG/IO-Link/0,30M/AS/3P

Max. Spannungsabfall Schaltausgang DC	[V]	2,5
Dauerhafte Strombelastbarkeit des Schaltausgangs DC	[mA]	100
Schaltfrequenz DC	[Hz]	1000
Kurzschlusschutz		ja
Ausführung Kurzschlusschutz		getaktet

Erfassungsbereich

Tastweite	[mm]	1...50; (weißes Papier 200 x 200 mm)
Tastweite Objekt weiß (90 % Remission)	[mm]	1...50
Tastweite Objekt grau (18 % Remission)	[mm]	3...50
Tastweite Objekt schwarz (6 % Remission)	[mm]	5...50
Einstellbereich	[mm]	10...80
Reich-/Tastweite einstellbar		ja
Max. Lichtfleckdurchmesser	[mm]	4
Lichtfleckabmessungen gelten für		bei maximaler Tastweite
Hintergrundausblendung vorhanden		ja

Schnittstellen

Kommunikationsschnittstelle		IO-Link
Übertragungstyp		COM2 (38,4 kBaud)
IO-Link Revision		1.1
SDCI-Norm		IEC 61131-9
Profile		Smart Sensor: Device Identification; Device Diagnosis; Teach Channel; Switching Channel
SIO-Mode		ja
Benötigte Masterportklasse		A
Min. Prozesszykluszeit	[ms]	3
IO-Link Prozessdaten (zyklisch)	Funktion	Bitlänge
	Prozesswert	8
	Gerätestatus	4
	Binäre Schaltinformationen	1
IO-Link Funktionen (azyklisch)		Anwendungsspezifische Markierung; Betriebsstundenzähler; Schaltzyklenzähler
Unterstützte DeviceIDs	Betriebsart	DeviceID
	default	535

Umgebungsbedingungen

Umgebungstemperatur	[°C]	-25...60
Schutzart		IP 65; IP 67

Zulassungen / Prüfungen

EMV		EN 60947-5-2
MTTF	[Jahre]	757

O8H214



Reflexlichttaster mit Hintergrundausblendung

O8H-FPKG/IO-Link/0,30M/AS/3P

UL-Zulassung	Ta	-25...60 °C
	Enclosure type	Type 1
	Spannungsversorgung	Limited Voltage/Current
	Zulassungsnummer UL	E017
	File Nummer UL	E174191

Mechanische Daten

Gewicht	[g]	21,2
Gehäuse		Quaderförmig
Abmessungen	[mm]	28,1 x 8,1 x 14,4
Werkstoffe		Gehäuse: ABS; 1.4404 (Edelstahl / 316L)
Optikwerkstoff		PMMA
Ausrichtung Optik		seitliche Optik

Anzeigen / Bedienelemente

Anzeige	Schaltzustand	1 x LED, gelb
	Betrieb	1 x LED, grün

Bemerkungen

Verpackungseinheit	1 Stück
--------------------	---------

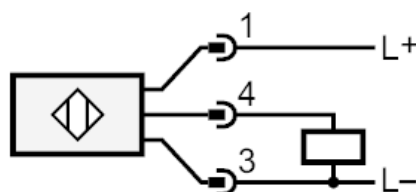
Elektrischer Anschluss

Kabel: 0,3 m, PVC; 3 x 0,08 mm²

Steckverbindung: 1 x M8; Codierung: A



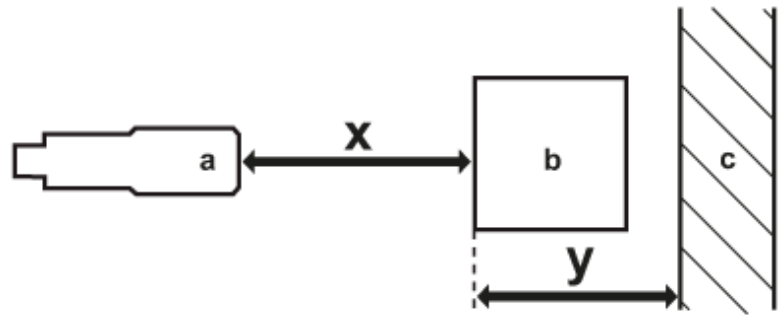
Anschluss



Reflexlichttaster mit Hintergrundausblendung

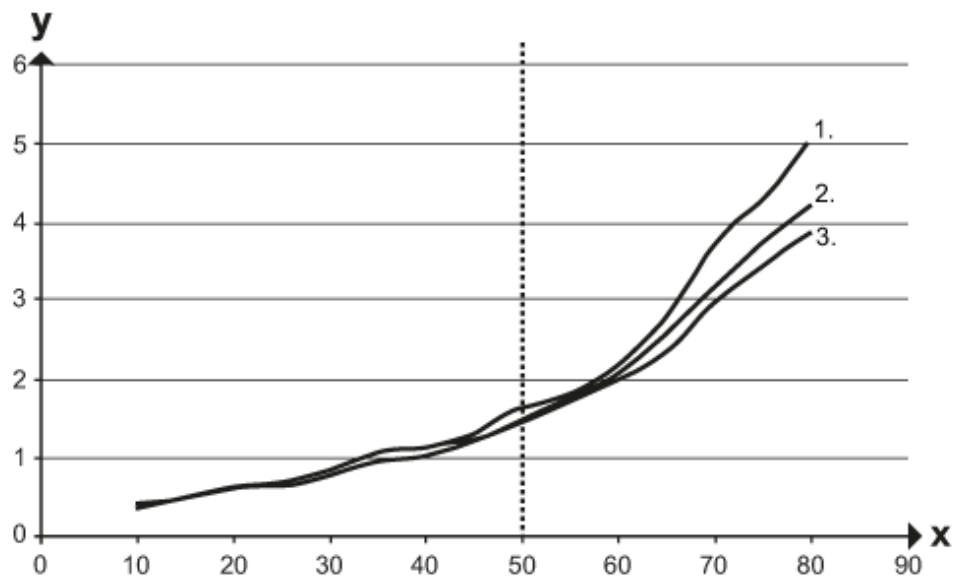
O8H-FPKG/IO-Link/0,30M/AS/3P

Diagramme und Kurven



- a: Sensor
- b: Objekt
- c: Hintergrund
- x: Abstand Sensor / Objekt [mm]
- y: min. Abstand Objekt / Hintergrund [mm]

Genauigkeitskurve



- x: Abstand Sensor / Objekt [mm]
- y: min. Abstand Objekt / Hintergrund [mm]
- 1 = Objekt schwarz (6 % Remission) , Hintergrund weiß (90 % Remission)
- 2 = Objekt grau (18 % Remission) , Hintergrund weiß (90 % Remission)
- 3 = Objekt weiß (90 % Remission) , Hintergrund weiß (90 % Remission)