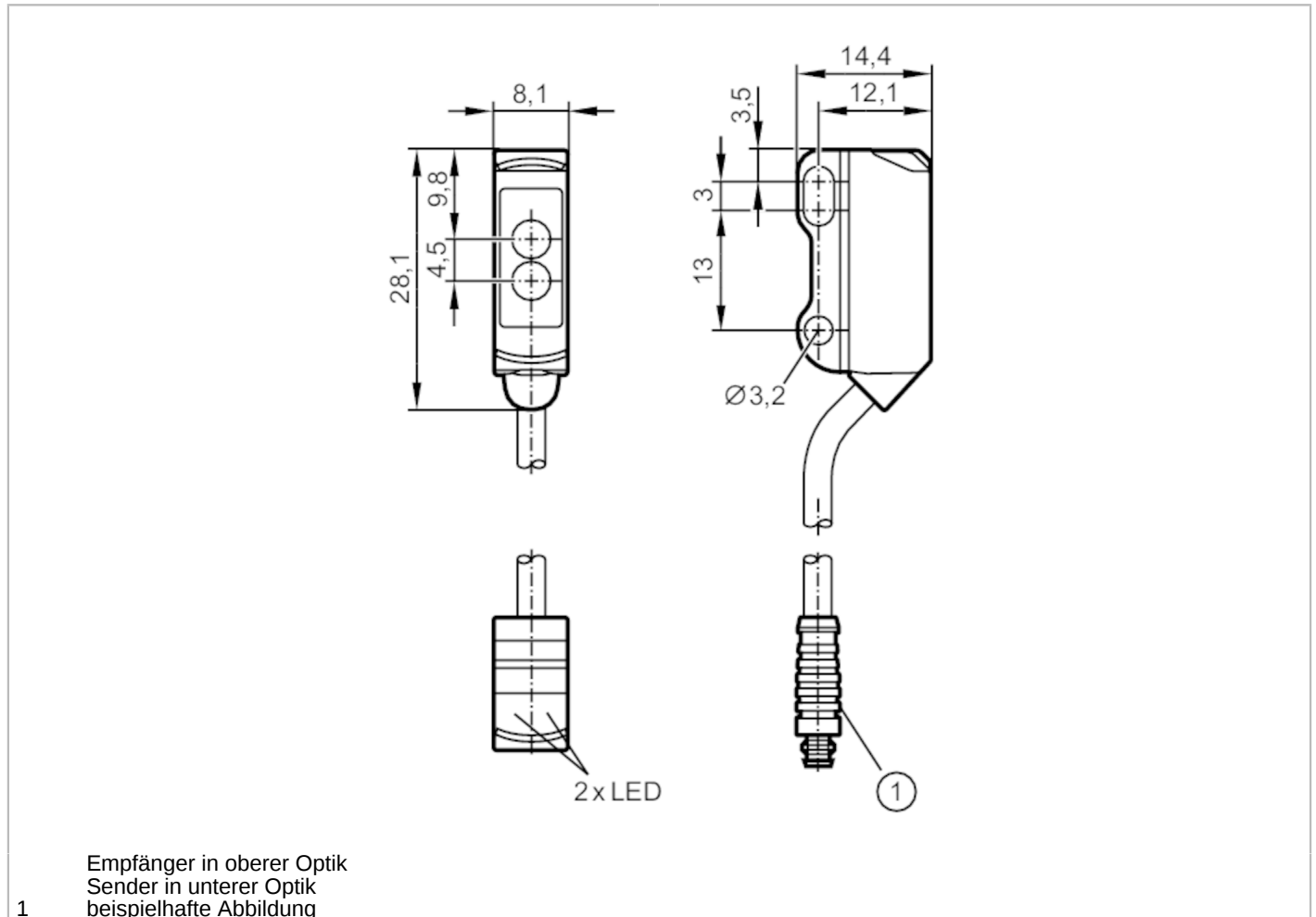




Reflexlichtschanke

O8P-FPKG/IO-Link/0,30M/AS/3P



Produktmerkmale	
Lichtart	Rotlicht
Gehäuse	Quaderförmig
Einsatzbereich	
Besondere Eigenschaft	Polfilter
Funktionsprinzip	Reflexlichtschanke
Elektrische Daten	
Betriebsspannung [V]	10...30 DC
Stromaufnahme [mA]	20; ((24 V))
Schutzklasse	III
Verpolungsschutz	ja
Lichtart	Rotlicht
Wellenlänge [nm]	633
Ausgänge	
Elektrische Ausführung	PNP
Ausgangsfunktion	Hell-/Dunkelschaltung; (programmierbar)



Reflexlichtschranke

O8P-FPKG/IO-Link/0,30M/AS/3P

Max. Spannungsabfall Schaltausgang DC	[V]	2,5
Dauerhafte Strombelastbarkeit des Schaltausgangs DC	[mA]	100
Schaltfrequenz DC	[Hz]	1000
Kurzschlusschutz		ja
Ausführung Kurzschlusschutz		getaktet

Erfassungsbereich

Reichweite auf Tripelspiegel	[m]	0,02...1,8; (Tripelspiegel Ø 30 E20004)
Reich-/Tastweite einstellbar		ja
Max. Lichtfleckdurchmesser	[mm]	120
Lichtfleckabmessungen gelten für		bei maximaler Tastweite
Polfilter vorhanden		ja

Schnittstellen

Kommunikationsschnittstelle		IO-Link								
Übertragungstyp		COM2 (38,4 kBaud)								
IO-Link Revision		1.1								
SDCI-Norm		IEC 61131-9								
Profile		Smart Sensor: Device Identification; Device Diagnosis; Teach Channel; Switching Channel								
SIO-Mode		ja								
Benötigte Masterportklasse		A								
Min. Prozesszykluszeit	[ms]	2,5								
IO-Link Prozessdaten (zyklisch)		<table border="1"> <thead> <tr> <th>Funktion</th> <th>Bitlänge</th> </tr> </thead> <tbody> <tr> <td>Prozesswert</td> <td>8</td> </tr> <tr> <td>Gerätestatus</td> <td>4</td> </tr> <tr> <td>Binäre Schaltinformationen</td> <td>1</td> </tr> </tbody> </table>	Funktion	Bitlänge	Prozesswert	8	Gerätestatus	4	Binäre Schaltinformationen	1
Funktion	Bitlänge									
Prozesswert	8									
Gerätestatus	4									
Binäre Schaltinformationen	1									
IO-Link Funktionen (azyklisch)		Anwendungsspezifische Markierung; Betriebsstundenzähler; Schaltzyklenzähler								
Unterstützte DeviceIDs		<table border="1"> <thead> <tr> <th>Betriebsart</th> <th>DeviceID</th> </tr> </thead> <tbody> <tr> <td>default</td> <td>786</td> </tr> </tbody> </table>	Betriebsart	DeviceID	default	786				
Betriebsart	DeviceID									
default	786									

Umgebungsbedingungen

Umgebungstemperatur	[°C]	-25...60
Schutzart		IP 65; IP 67

Zulassungen / Prüfungen

EMV		EN 60947-5-2										
MTTF	[Jahre]	1067										
UL-Zulassung		<table border="1"> <tbody> <tr> <td>Ta</td> <td>-25...60 °C</td> </tr> <tr> <td>Enclosure type</td> <td>Type 1</td> </tr> <tr> <td>Spannungsversorgung</td> <td>Limited Voltage/Current</td> </tr> <tr> <td>Zulassungsnummer UL</td> <td>E017</td> </tr> <tr> <td>File Nummer UL</td> <td>E174191</td> </tr> </tbody> </table>	Ta	-25...60 °C	Enclosure type	Type 1	Spannungsversorgung	Limited Voltage/Current	Zulassungsnummer UL	E017	File Nummer UL	E174191
Ta	-25...60 °C											
Enclosure type	Type 1											
Spannungsversorgung	Limited Voltage/Current											
Zulassungsnummer UL	E017											
File Nummer UL	E174191											

Mechanische Daten

Gewicht	[g]	21,1
Gehäuse		Quaderförmig



Reflexlichtschranke

O8P-FPKG/IO-Link/0,30M/AS/3P

Abmessungen	[mm]	28,1 x 8,1 x 14,4
Werkstoffe		Gehäuse: ABS; 1.4404 (Edelstahl / 316L)
Optikwerkstoff		PMMA
Ausrichtung Optik		seitliche Optik

Anzeigen / Bedienelemente

Anzeige	Schaltzustand	1 x LED, gelb
	Betrieb	1 x LED, grün

Bemerkungen

Verpackungseinheit	1 Stück
--------------------	---------

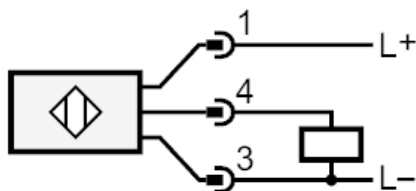
Elektrischer Anschluss

Kabel: 0,3 m, PVC, schwarz, Ø 2,9 mm; 3 x 0,08 mm²

Steckverbindung: 1 x M8; Codierung: A



Anschluss



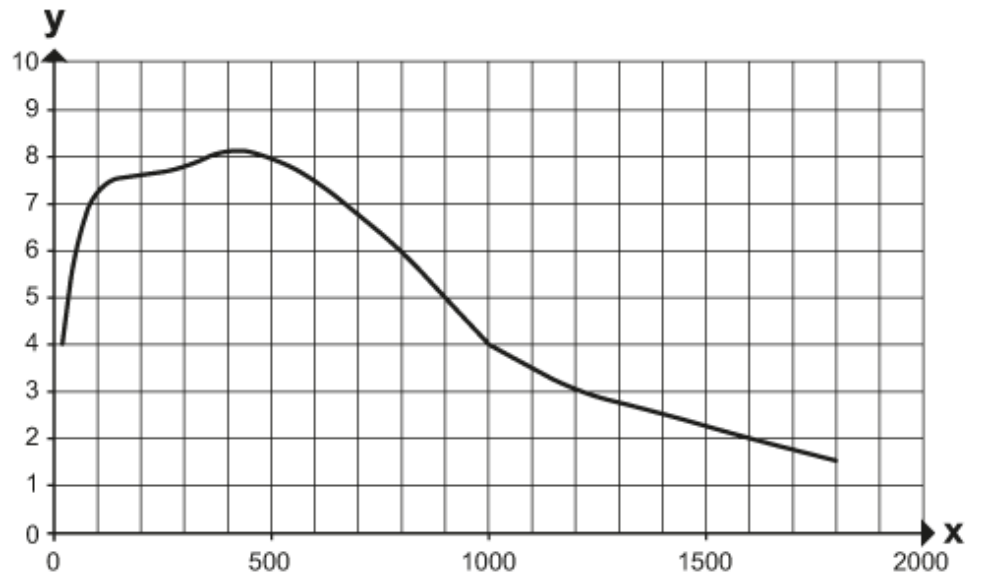


Reflexlichtschranke

O8P-FPKG/IO-Link/0,30M/AS/3P

Diagramme und Kurven

Funktionsreservekurve



x: Abstand [mm]

y: Funktionsreservefaktor