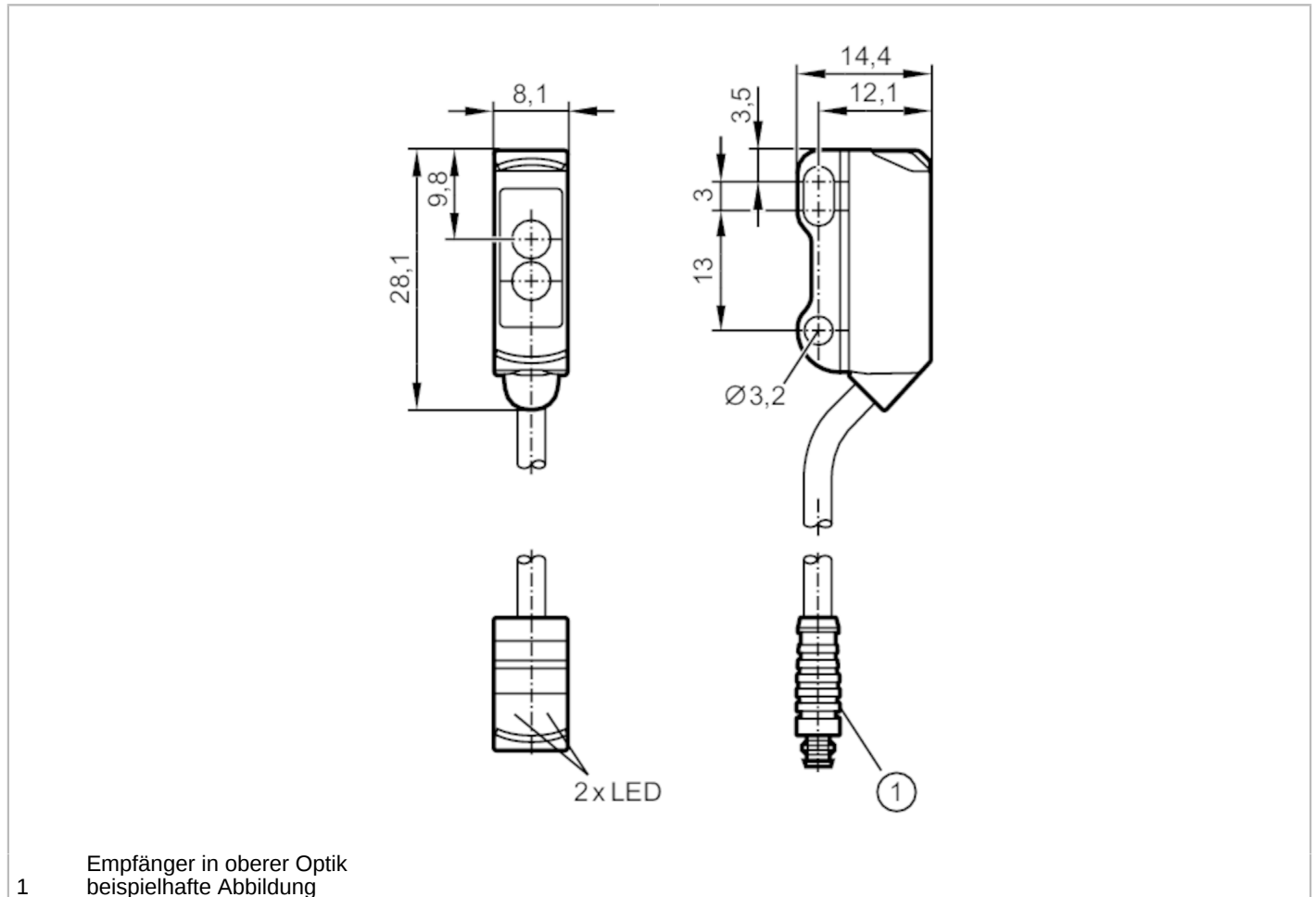




Einweglichtschranke Empfänger

O8E-FPKG/IO-Link/0,30M/AS/3P



1 Empfänger in oberer Optik
beispielhafte Abbildung



Produktmerkmale

Lichtart	Rotlicht
Gehäuse	Quaderförmig

Einsatzbereich

Funktionsprinzip	Einweglichtschranke
------------------	---------------------

Elektrische Daten

Betriebsspannung	[V]	10...30 DC
Stromaufnahme	[mA]	15; ((24 V))
Schutzklasse		III
Verpolungsschutz		ja
Lichtart		Rotlicht
Wellenlänge	[nm]	633

Ausgänge

Elektrische Ausführung		PNP
Ausgangsfunktion		Hell-/Dunkelschaltung; (programmierbar)
Max. Spannungsabfall Schaltausgang DC	[V]	2,5



Einweglichtschranke Empfänger

O8E-FPKG/IO-Link/0,30M/AS/3P

Dauerhafte Strombelastbarkeit des Schaltausgangs DC	[mA]	100
Schaltfrequenz DC	[Hz]	1000
Kurzschlusschutz		ja
Ausführung Kurzschlusschutz		getaktet

Erfassungsbereich

Sender / Empfänger		Empfänger
Reichweite	[m]	< 3

Schnittstellen

Kommunikationsschnittstelle		IO-Link
Übertragungstyp		COM2 (38,4 kBaud)
IO-Link Revision		1.1
SDCI-Norm		IEC 61131-9
Profile		Smart Sensor: Device Identification; Device Diagnosis; Teach Channel; Switching Channel
SIO-Mode		ja
Benötigte Masterportklasse		A
Min. Prozesszykluszeit	[ms]	2,5
IO-Link Prozessdaten (zyklisch)	Funktion	Bitlänge
	Prozesswert	8
	Gerätestatus	4
	Binäre Schaltinformationen	1
IO-Link Funktionen (azyklisch)		Anwendungsspezifische Markierung; Betriebsstundenzähler; Schaltzyklenzähler
Unterstützte DeviceIDs	Betriebsart	DeviceID
	default	787

Umgebungsbedingungen

Umgebungstemperatur	[°C]	-25...60
Schutzart		IP 65; IP 67

Zulassungen / Prüfungen

EMV		EN 60947-5-2
MTTF	[Jahre]	1152
UL-Zulassung	Ta	-25...60 °C
	Enclosure type	Type 1
	Spannungsversorgung	Limited Voltage/Current
	Zulassungsnummer UL	E017
	File Nummer UL	E174191

Mechanische Daten

Gewicht	[g]	21
Gehäuse		Quaderförmig
Abmessungen	[mm]	28,1 x 8,1 x 14,4
Werkstoffe		Gehäuse: ABS; 1.4404 (Edelstahl / 316L)
Optikwerkstoff		PMMA
Ausrichtung Optik		seitliche Optik



Einweglichtschranke Empfänger

O8E-FPKG/IO-Link/0,30M/AS/3P

Anzeigen / Bedienelemente

Anzeige	Schaltzustand	1 x LED, gelb
	Betrieb	1 x LED, grün

Bemerkungen

Verpackungseinheit	1 Stück
--------------------	---------

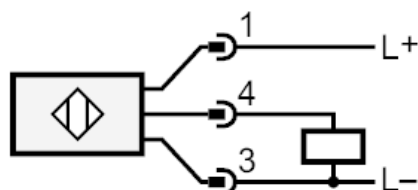
Elektrischer Anschluss

Kabel: 0,3 m, PVC, schwarz, Ø 2,9 mm; 3 x 0,08 mm²

Steckverbindung: 1 x M8; Codierung: A



Anschluss



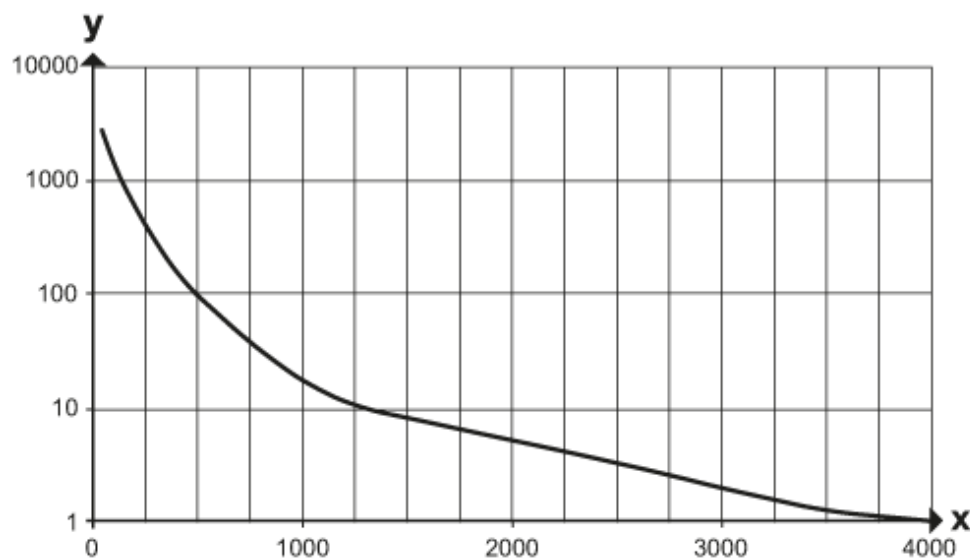


Einweglichtschranke Empfänger

O8E-FPKG/IO-Link/0,30M/AS/3P

Diagramme und Kurven

Funktionsreservekurve



x: Abstand [mm]

y: Funktionsreservefaktor