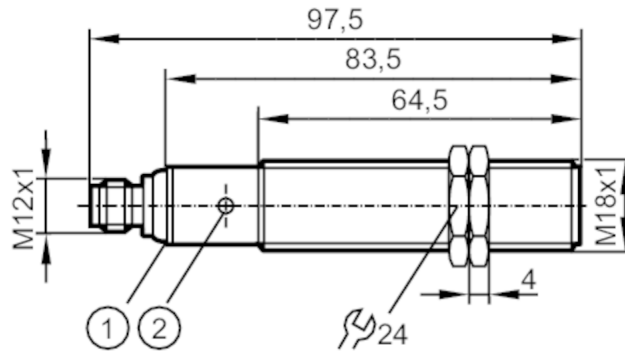


# UGT205



## Ultraschallsensor

UG-01600E2KG/IO-LINK/US



- 1 LEDs
- 2 Teach-Taste



### Produktmerkmale

Elektrische Ausführung	PNP
Ausgangsfunktion	Schließer / Öffner; (parametrierbar)
Schaltabstand [mm]	150...1600; (Target: 200 x 200 mm)
Kommunikationsschnittstelle	IO-Link
Gehäuse	Gewindebauform
Abmessungen [mm]	M18 x 1 / L = 97,5

### Elektrische Daten

Betriebsspannung [V]	10...30 DC; ("supply class 2" gemäß cULus)
Stromaufnahme [mA]	55
Schutzklasse	III
Verpolungsschutz	ja
Bereitschaftsverzögerungszeit [s]	< 0,3
Wandlerfrequenz [kHz]	230

### Ein-/Ausgänge

Anzahl der Ein- und Ausgänge	Anzahl der digitalen Ausgänge: 1; Anzahl der analogen Ausgänge: 1
------------------------------	---

### Ausgänge

Gesamtzahl Ausgänge	2
Ausgangssignal	Schaltsignal; Analogsignal; IO-Link
Elektrische Ausführung	PNP
Anzahl der digitalen Ausgänge	1
Ausgangsfunktion	Schließer / Öffner; (parametrierbar)
Max. Spannungsabfall Schaltausgang DC [V]	2,2
Dauerhafte Strombelastbarkeit des Schaltausgangs DC [mA]	100
Schaltfrequenz DC [Hz]	3
Anzahl der analogen Ausgänge	1

# UGT205



## Ultraschallsensor

UG-01600E2KG/IO-LINK/US

Analogausgang Spannung	[V]	0...10
Min. Lastwiderstand	[Ω]	3000
Kurzschlusschutz		ja
Überlastfest		ja
Auflösung Analogausgang		< 3 mm

### Erfassungsbereich

Schaltabstand	[mm]	150...1600; (Target: 200 x 200 mm)
Blindzone	[mm]	150
Öffnungswinkel zylindrisch	[°]	15; (±2)
Max. Abweichung vom 90° Winkel Sensor / Objekt	[°]	± 4

### Genauigkeit / Abweichungen

Temperaturkompensation		ja
Hysterese	[%]	< 2
Schaltpunktdrift	[%]	-2...2
Linearitätsfehler Analogausgang	[%]	<2
Wiederholgenauigkeit		1 %
Hinweise zur Genauigkeit / Abweichung		Die angegebenen Werte werden nach einer Aufwärmzeit von mindestens 20 Minuten erreicht

### Reaktionszeiten

Ansprechzeit	[ms]	< 300; (Analogausgang)
--------------	------	------------------------

### Software / Programmierung

Parametriermöglichkeiten	Hysterese / Fenster; Zweiter Schaltpunkt; Einschalt- und Ausschaltverzögerung; Einschaltvorgänge; Teach-Funktion; Hell-/Dunkelschaltung
--------------------------	---

### Schnittstellen

Kommunikationsschnittstelle	IO-Link	
Übertragungstyp	COM2 (38,4 kBaud)	
IO-Link Revision	1.1	
SDCI-Norm	IEC 61131-9	
Profile	Smart Sensor: Device Identification; Multi-channel, two setpoint switching sensor, type 0 Generic Profiled Sensor; Process Data Variable; Device Diagnosis; Teach Channel	
SIO-Mode	ja	
Benötigte Masterportklasse	A	
Min. Prozesszykluszeit	[ms] 3,2	
IO-Link Prozessdaten (zyklisch)	<b>Funktion</b>	<b>Bitlänge</b>
	Prozesswert	16
	Gerätestatus	4
	Binäre Schaltinformationen	2
IO-Link Funktionen (azyklisch)	Anwendungsspezifische Markierung; Betriebsstundenzähler	
Unterstützte DeviceIDs	<b>Betriebsart</b>	<b>DeviceID</b>
	default	703
Hinweis	Weitere Informationen entnehmen Sie der IODD-PDF-Datei unter "Downloads"	

### Umgebungsbedingungen

Umgebungstemperatur	[°C]	-20...70
---------------------	------	----------

# UGT205



## Ultraschallsensor

UG-01600E2KG/IO-LINK/US

Lagertemperatur	[°C]	-30...80
Schutzart		IP 67

### Zulassungen / Prüfungen

EMV	EN 61000-4-2 ESD	4 kV CD / 8 kV AD
	EN 61000-4-3 HF gestrahlt	3 V/m
	EN 61000-4-4 Burst	2 kV
	EN 61000-4-6 HF leitungsgebunden	3 V
	EN 55011	Klasse A
Schwingfestigkeit	EN 60068-2-6 Fc	(10-55) Hz 1 mm Amplitude, Schwingdauer 5 min., 30 min. je Achse bei Resonanz oder 55 Hz
Schockfestigkeit	EN 60068-2-27 Ea	30 g 11 ms Halbsinus; je 3 Schocks in jede Richtung der 3 Koordinatenachsen
MTTF	[Jahre]	125
UL-Zulassung	Ta	-20...70 °C
	Spannungsversorgung	Class 2
	File Nummer UL	E174191

### Mechanische Daten

Gewicht	[g]	66
Gehäuse		Gewindebauform
Abmessungen	[mm]	M18 x 1 / L = 97,5
Gewindebezeichnung		M18 x 1
Werkstoffe		PBT; PA; Epoxid-Glaskeramik
Anzugsdrehmoment	[Nm]	1

### Anzeigen / Bedienelemente

Anzeige	Schaltzustand	2 x LED, gelb
	Echo	1 x LED, grün
Teach-Funktion		ja

### Zubehör

Lieferumfang	Befestigungsmuttern: 2, Kunststoff Gummischeiben: 2
--------------	--

### Bemerkungen

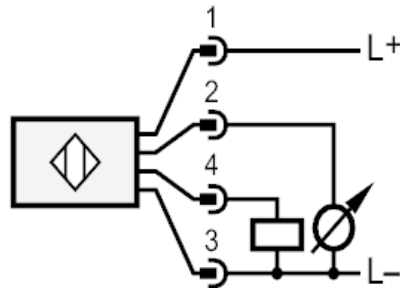
Bemerkungen	Betriebsspannung "supply class 2" gemäß cULus
Verpackungseinheit	1 Stück

### Elektrischer Anschluss

Steckverbindung: 1 x M12; Codierung: A

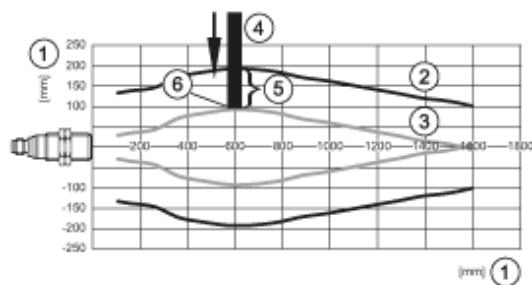
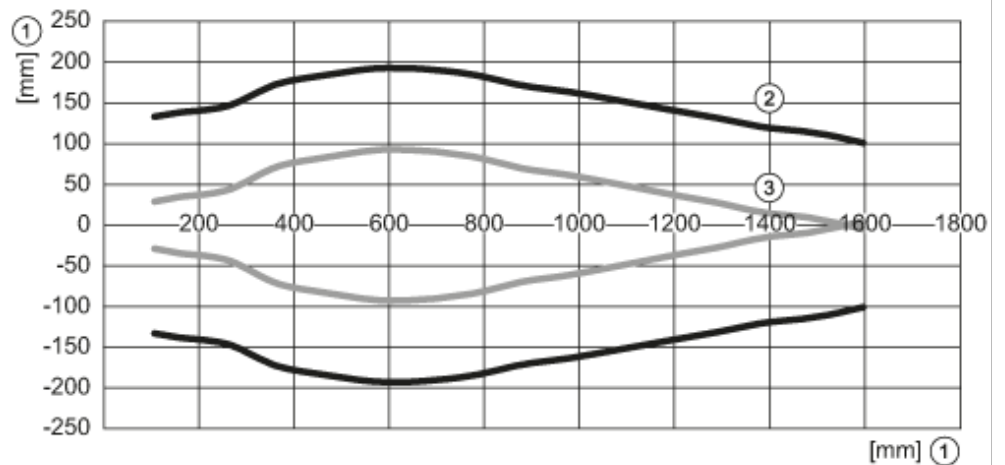


### Anschluss



Pin 4 = IO-Link

### Diagramme und Kurven



- 1: Distanz
- 2: Erfassungsbereich
- 3: Anfahrkurve
- 4: Target 200 x 200 mm
- 5: 50 % des Targets im Erfassungsbereich
- 6: Schaltpunkt