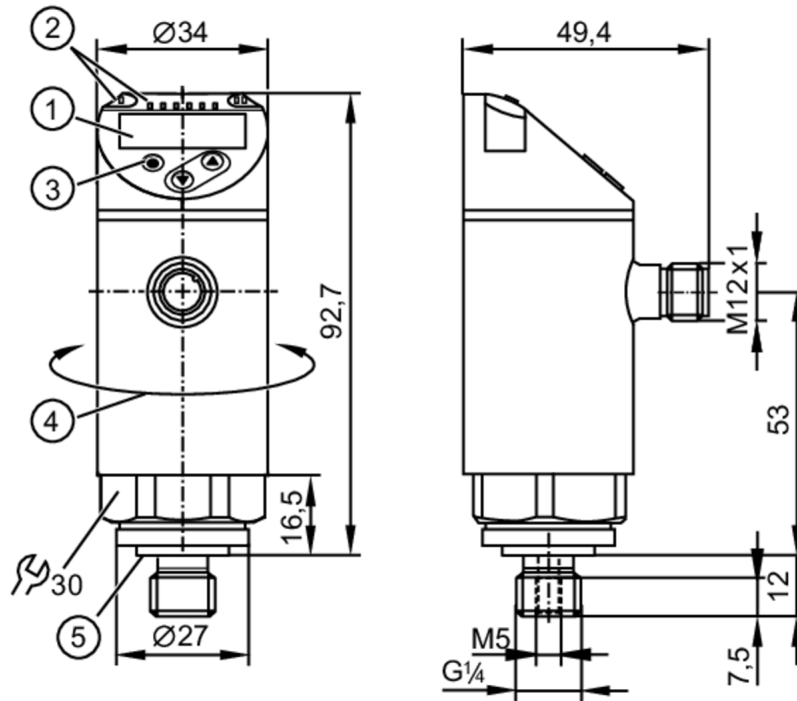


PN3570



Drucksensor mit Display

PN-400-SEG14-MFRKG/US/ IV



- 1 alphanumerische Anzeige 4-stellig rot / grün
- 2 LEDs Anzeigeeinheit / Schaltzustand
- 3 Programmieraste
- 4 Gehäuseoberteil drehbar 345°
- 5 Dichtung



Produktmerkmale

Anzahl der Ein- und Ausgänge	Anzahl der digitalen Ausgänge: 1; Anzahl der analogen Ausgänge: 1		
Messbereich	0...400 bar	0...5800 psi	0...40 MPa
Prozessanschluss	Gewindeanschluss G 1/4 Außengewinde (DIN EN ISO 1179-2); Innengewinde:M5		

Einsatzbereich

Besondere Eigenschaft	Vergoldete Kontakte		
Messelement	metallische Dünnschichtzelle		
Applikation	für den industriellen Einsatz		
Medien	Flüssige und gasförmige Medien		
Mediumtemperatur [°C]	-25...80		
Min. Berstdruck	1700 bar	24650 psi	170 MPa
Druckfestigkeit	800 bar	11580 psi	80 MPa
Vakuumfestigkeit	-1000 mbar		-0,1 MPa
Druckart	Relativdruck		

Elektrische Daten

Betriebsspannung [V]	18...30 DC; (nach SELV/PELV)		
Stromaufnahme [mA]	< 35		
Min. Isolationswiderstand [MΩ]	100; (500 V DC)		
Schutzklasse	III		
Verpolungsschutz	ja		

PN3570



Drucksensor mit Display

PN-400-SEG14-MFRKG/US/ IV

Bereitschaftsverzögerungszeit [s]	0,3
Watchdog integriert	ja

Ein-/Ausgänge

Anzahl der Ein- und Ausgänge	Anzahl der digitalen Ausgänge: 1; Anzahl der analogen Ausgänge: 1
------------------------------	---

Ausgänge

Gesamtzahl Ausgänge	2
Ausgangssignal	Schaltsignal; Analogsignal; IO-Link; (konfigurierbar)
Elektrische Ausführung	PNP
Anzahl der digitalen Ausgänge	1
Ausgangsfunktion	Schließer / Öffner; (parametrierbar)
Max. Spannungsabfall Schaltausgang DC [V]	2,5
Dauerhafte Strombelastbarkeit des Schaltausgangs DC [mA]	150; (200 (...60 °C) 250 (...40 °C))
Schaltfrequenz DC [Hz]	< 170
Anzahl der analogen Ausgänge	1
Analogausgang Strom [mA]	4...20
Max. Bürde [Ω]	500
Analogausgang Spannung [V]	0...10
Min. Lastwiderstand [Ω]	2000
Kurzschlusschutz	ja
Ausführung Kurzschlusschutz	getaktet
Überlastfest	ja

Mess-/Einstellbereich

Messbereich	0...400 bar	0...5800 psi	0...40 MPa
-------------	-------------	--------------	------------

Factory setting / CMPT = 2

Schaltpunkt SP	4...400 bar	40...5800 psi	0,4...40 MPa
Rückschaltpunkt rP	2...398 bar	20...5780 psi	0,2...39,8 MPa
Min. Abstand zwischen SP und rP	2 bar	40 psi	0,2 MPa
In Schritten von	2 bar	20 psi	0,2 MPa

Status_B High Resolution / CMPT = 3

Schaltpunkt SP	3...400 bar	49...5802 psi	0,3...40 MPa
Rückschaltpunkt rP	1...398 bar	20...5773 psi	0,1...39,8 MPa
Min. Abstand zwischen SP und rP	2 bar	30 psi	0,2 MPa
In Schritten von	1 bar	1 psi	0,1 MPa

Genauigkeit / Abweichungen

Schaltpunktgenauigkeit [% der Spanne]	< ± 0,5
Wiederholgenauigkeit [% der Spanne]	< ± 0,1; (bei Temperaturschwankungen < 10 K)

PN3570



Drucksensor mit Display

PN-400-SEG14-MFRKG/US/ IV

Kennlinienabweichung [% der Spanne]	$< \pm 0,25$ (BFSL) / $< \pm 0,5$ (LS); (BFSL = Best Fit Straight Line (Kleinstwerteeinstellung); LS = Grenzpunkteinstellung)
Hysteresabweichung [% der Spanne]	$< \pm 0,25$
Langzeitstabilität [% der Spanne]	$< \pm 0,05$; (pro 6 Monate)
Temperaturkoeffizient Nullpunkt [% der Spanne / 10 K]	0,2; (-25...80 °C)
Temperaturkoeffizient Spanne [% der Spanne / 10 K]	0,2; (-25...80 °C)

Reaktionszeiten

Ansprechzeit [ms]	< 3
Einstellbare Verzögerungszeit dS, dr [s]	0...50
Dämpfung Prozesswert dAP [s]	0...4
Dämpfung Analogausgang dAA [s]	0...4
Max. Anstiegszeit Analogausgang [ms]	3

Software / Programmierung

Parametriermöglichkeiten	Hysteres / Fenster; Schließer / Öffner; Schalt-/Rückschaltverzögerung; Dämpfung; Anzeigeeinheit; Strom-/Spannungsausgang
--------------------------	--

Schnittstellen

Kommunikationsschnittstelle	IO-Link						
Übertragungstyp	COM2 (38,4 kBaud)						
IO-Link Revision	1.1						
SDCI-Norm	IEC 61131-9						
SIO-Mode	ja						
Benötigte Masterportklasse	A						
Prozessdaten analog	1						
Prozessdaten binär	1						
Unterstützte DeviceIDs	<table border="1"> <thead> <tr> <th>Betriebsart</th> <th>DeviceID</th> </tr> </thead> <tbody> <tr> <td>Factory setting / CMPT = 2</td> <td>427</td> </tr> <tr> <td>Status_B High Resolution / CMPT = 3</td> <td>606</td> </tr> </tbody> </table>	Betriebsart	DeviceID	Factory setting / CMPT = 2	427	Status_B High Resolution / CMPT = 3	606
Betriebsart	DeviceID						
Factory setting / CMPT = 2	427						
Status_B High Resolution / CMPT = 3	606						
Hinweis	Weitere Informationen entnehmen Sie der IODD-PDF-Datei unter "Downloads"						

Factory setting / CMPT = 2

Profile	Smart Sensor: Process Data Variable; Device Identification, Device Diagnosis						
Min. Prozesszykluszeit [ms]	2,3						
IO-Link-Auflösung Druck	1 bar / 0,1 MPa						
IO-Link Prozessdaten (zyklisch)	<table border="1"> <thead> <tr> <th>Funktion</th> <th>Bitlänge</th> </tr> </thead> <tbody> <tr> <td>Druck</td> <td>14</td> </tr> <tr> <td>Binäre Schaltinformationen</td> <td>1</td> </tr> </tbody> </table>	Funktion	Bitlänge	Druck	14	Binäre Schaltinformationen	1
Funktion	Bitlänge						
Druck	14						
Binäre Schaltinformationen	1						
IO-Link Funktionen (azyklisch)	Anwendungsspezifische Markierung						

PN3570



Drucksensor mit Display

PN-400-SEG14-MFRKG/US/ IV

Status_B High Resolution / CMPT = 3		
Profile	Smart Sensor ED2: Digital Measuring Sensor (0x000A), Identification and Diagnosis (0x4000)	
Min. Prozesszykluszeit [ms]	3	
IO-Link-Auflösung Druck	0,2 bar	0,02 MPa
IO-Link Prozessdaten (zyklisch)	Funktion	Bitlänge
	Druck	16
	Gerätestatus	4
	Binäre Schaltinformationen	1
IO-Link Funktionen (azyklisch)	Anwendungsspezifische Markierung	
Umgebungsbedingungen		
Umgebungstemperatur [°C]	-25...80	
Lagertemperatur [°C]	-40...100	
Schutzart	IP 65; IP 67	
Zulassungen / Prüfungen		
EMV	DIN EN 61000-6-2	
	DIN EN 61000-6-3	
Schockfestigkeit	DIN EN 60068-2-27	50 g (11 ms)
Vibrationsfestigkeit	DIN EN 60068-2-6	20 g (10...2000 Hz)
MTTF [Jahre]	190	
UL-Zulassung	Zulassungsnummer UL	J006
Druckgeräterichtlinie	Gute Ingenieurpraxis; verwendbar für Medien der Fluidgruppe 2; Medien der Fluidgruppe 1 auf Anfrage	
Mechanische Daten		
Gewicht [g]	260,5	
Gehäuse	Zylindrisch	
Abmessungen [mm]	Ø 34 / L = 92,7	
Werkstoffe	1.4542 (Edelstahl / 17-4 PH / 630); 1.4404 (Edelstahl / 316L); PBT+PC-GF30; PBT-GF20; PC	
Werkstoffe in Kontakt mit dem Medium	1.4542 (Edelstahl / 17-4 PH / 630)	
Min. Druckzyklen	100 Millionen	
Anzugsdrehmoment [Nm]	25...35; (empfohlenes Drehmoment; Abhängig von Schmierung, Dichtung und Druckbelastung)	
Prozessanschluss	Gewindeanschluss G 1/4 Außengewinde (DIN EN ISO 1179-2); Innengewinde:M5	
Dichtung Prozessanschluss	FKM (DIN EN ISO 1179-2)	
Drosselement vorhanden	nein (nachrüstbar)	
Anzeigen / Bedienelemente		
Anzeige	Anzeigeeinheit	3 x LED, grün (bar, psi, MPa)
	Schaltzustand	1 x LED, gelb
	Messwerte	alphanumerische Anzeige, rot / grün 4-stellig
Bemerkungen		
Verpackungseinheit	1 Stück	

PN3570



Drucksensor mit Display

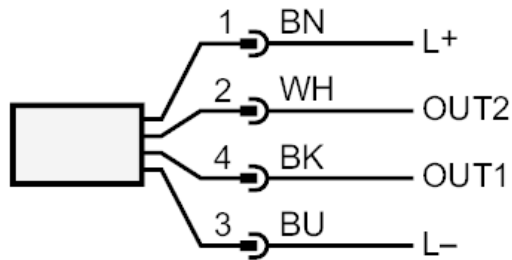
PN-400-SEG14-MFRKG/US/ IV

Elektrischer Anschluss

Steckverbindung: 1 x M12; Codierung: A; Kontakte: vergoldet



Anschluss



OUT1	Schaltausgang IO-Link
OUT2	Analogausgang Adernfarben :
BK =	schwarz
BN =	braun
BU =	blau
WH =	weiß