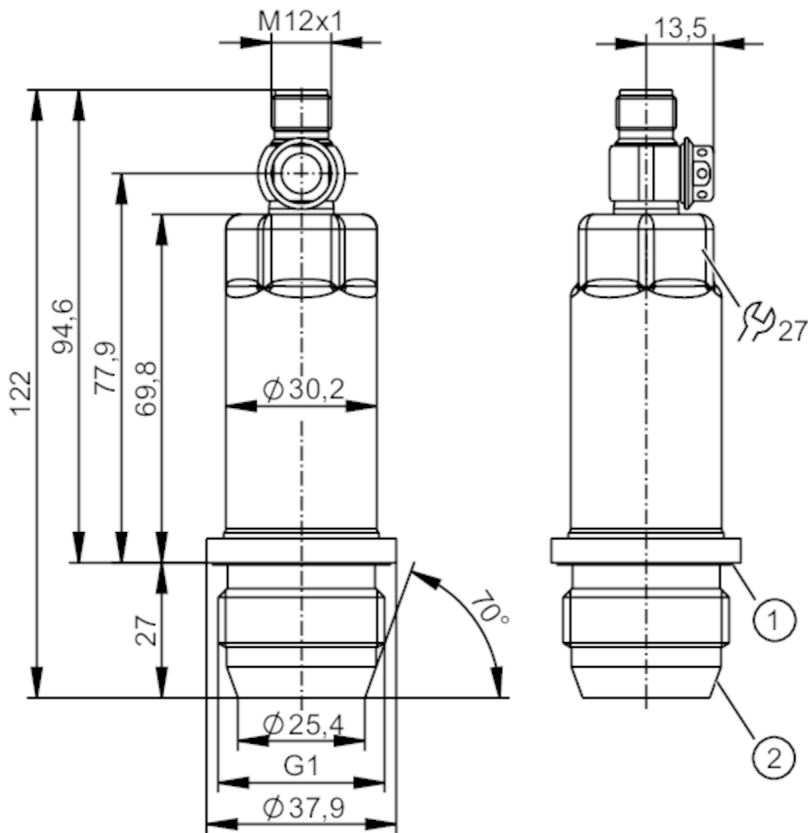


# PM1608



## Frontbündiger Drucksensor

PM-,25BREA01-E-ZVG/US



- 1 Nut mit Dichtring (DIN EN ISO 1179-2)  
2 G1 Dichtkonus Außengewinde



ACS



CRN



US

EC 1935/2004

EHEDG

Tested

FCM



Reg31

UK

CA

CA

### Produktmerkmale

Anzahl der Ein- und Ausgänge	Anzahl der digitalen Ausgänge: 1; Anzahl der analogen Ausgänge: 1			
Messbereich	-0,0125...0,25 bar	-12,5...250 mbar	-0,182...3,626 psi	-1,25...25 kPa
Prozessanschluss	Gewindeanschluss G 1 Außengewinde Dichtkonus			

### Einsatzbereich

Besondere Eigenschaft	Vergoldete Kontakte		
Messelement	keramisch-kapazitive Druckmesszelle		
Temperaturüberwachung	nein		
Applikation	Frontbündig für die Lebensmittel- und Getränkeindustrie		
Medien	Pastöse und feststoffhaltige Medien; Flüssige und gasförmige Medien		
Mediumtemperatur [°C]	-25...150		
Min. Berstdruck	30000 mbar	435 psi	3000 kPa
Druckfestigkeit	6000 mbar	84 psi	600 kPa
Vakuumfestigkeit [mbar]	-1000		
Vakuumfestigkeit [MPa]	-0,1		
Druckart	Relativdruck		
Totraumfrei	ja		



## Frontbündiger Drucksensor

PM-,25BREA01-E-ZVG/US

MAWP bei Applikationen gemäß CRN	[bar]	10
----------------------------------	-------	----

### Elektrische Daten

Betriebsspannung	[V]	18...30 DC
Min. Isolationswiderstand	[MΩ]	100; (500 V DC)
Schutzklasse		III
Verpolungsschutz		ja
Messprinzip		hydrostatisch
Watchdog integriert		ja

### 2-Leiter

Stromaufnahme	[mA]	3,5...21,5
Bereitschaftsverzögerungszeit	[s]	1

### 3-Leiter

Stromaufnahme	[mA]	< 45
Bereitschaftsverzögerungszeit	[s]	0,5

### Ein-/Ausgänge

Anzahl der Ein- und Ausgänge	Anzahl der digitalen Ausgänge: 1; Anzahl der analogen Ausgänge: 1	
------------------------------	---	--

### Ausgänge

Gesamtzahl Ausgänge	2	
Ausgangssignal	Analogsignal; IO-Link; (konfigurierbar)	
Anzahl der digitalen Ausgänge	1; (IO-Link)	
Anzahl der analogen Ausgänge	1	
Analogausgang Strom	[mA]	4...20; (skalierbar)
Max. Bürde	[Ω]	700; (U <sub>b</sub> = 24 V; (U <sub>b</sub> - 9 V) / 21.5 mA)
Kurzschlussfest	ja	
Überlastfest	ja	

### Mess-/Einstellbereich

Messbereich	-0,0125...0,25 bar	-12,5...250 mbar	-0,182...3,626 psi	-1,25...25 kPa
Analogstartpunkt	-12,5...200 mbar	-0,182...2,9 psi	-1,25...20 kPa	
Analogendpunkt	37,5...250 mbar	0,544...3,626 psi	3,75...25 kPa	
In Schritten von	0,1 mbar	0,002 psi	0,01 kPa	
Werkseinstellung	ASP = 0,0 bar	AEP = 250 mbar		

### Genauigkeit / Abweichungen

Wiederholgenauigkeit [% der Spanne]	< ± 0,1; (bei Temperaturschwankungen < 10 K; Turn down 1:1)
Kennlinienabweichung [% der Spanne]	< ± 0,2; (Linearität einschliesslich Hysterese und Wiederholgenauigkeit, Grenzpunkteinstellung nach DIN EN IEC 62828-1)
Linearitätsabweichung [% der Spanne]	< ± 0,15; (Turn down 1:1)
Hystereseabweichung [% der Spanne]	< ± 0,15; (Turn down 1:1)
Langzeitstabilität [% der Spanne]	< ± 0,1; (Turn down 1:1; pro Jahr)

# PM1608



## Frontbündiger Drucksensor

PM-,25BREA01-E-ZVG/US

Gesamtabweichung über Temperaturbereich	<b>Temperaturbereich</b>	<b>Gesamtabweichung</b>
	-25...15 °C	Kennlinienabweichung $\pm 0,1$ % der Spanne / 10 K
	15...80 °C	Kennlinienabweichung
	80...150 °C	Kennlinienabweichung $\pm 0,15$ % der Spanne / 10 K
Hinweise zur Genauigkeit / Abweichung	weitere Angaben siehe Abschnitt Diagramme und Kurven	

### Reaktionszeiten

Dämpfung Analogausgang dAA [s]	0...4
2-Leiter	
Sprungantwortzeit Analogausgang [ms]	30
3-Leiter	
Sprungantwortzeit Analogausgang [ms]	7

### Schnittstellen

Kommunikationsschnittstelle	IO-Link	
Übertragungstyp	COM2 (38,4 kBaud)	
IO-Link Revision	1.1	
SDCI-Norm	IEC 61131-9	
Profile	Digital Measuring Sensor (0x000A), Identification and Diagnosis (0x4000)	
SIO-Mode	nein	
Benötigte Masterportklasse	A	
Prozessdaten analog	3	
Min. Prozesszykluszeit [ms]	3,2	
IO-Link-Auflösung Druck [mbar]	0,05	
IO-Link Prozessdaten (zyklisch)	<b>Funktion</b>	<b>Bitlänge</b>
	Druck	16
	Gerätstatus	4
IO-Link Funktionen (azyklisch)	Anwendungsspezifische Markierung; interne Temperatur	
Unterstützte DeviceIDs	<b>Betriebsart</b>	<b>DeviceID</b>
	default	669

### Umgebungsbedingungen

Umgebungstemperatur [°C]	-25...80
Lagertemperatur [°C]	-40...100
Schutzart	IP 67; IP 68; IP 69K

### Zulassungen / Prüfungen

EMV	DIN EN 61000-6-2	
	DIN EN 61000-6-3	
Schockfestigkeit	DIN EN 60068-2-27	50 g (11 ms)
Vibrationsfestigkeit	DIN EN 60068-2-6	20 g (10...2000 Hz)
MTTF [Jahre]	323	
Hinweis zur Zulassung	Werkzertifikat als download unter <a href="http://www.factory-certificate.ifm">www.factory-certificate.ifm</a> verfügbar	
UL-Zulassung	Zulassungsnummer UL	J022

# PM1608



## Frontbündiger Drucksensor

PM-,25BREA01-E-ZVG/US

Mechanische Daten	
Gewicht [g]	304,8
Gehäuse	Zylindrisch
Abmessungen [mm]	Ø 30,2 / L = 122
Werkstoffe	1.4404 (Edelstahl / 316L); PBT
Werkstoffe in Kontakt mit dem Medium	Keramik (99,9 % Al <sub>2</sub> O <sub>3</sub> ); 1.4435 (Edelstahl / 316L); Oberflächenbeschaffenheit: Ra < 0,4 / Rz 4; PTFE
Min. Druckzyklen	100 Millionen
Anzugsdrehmoment [Nm]	20
Prozessanschluss	Gewindeanschluss G 1 Außengewinde Dichtkonus

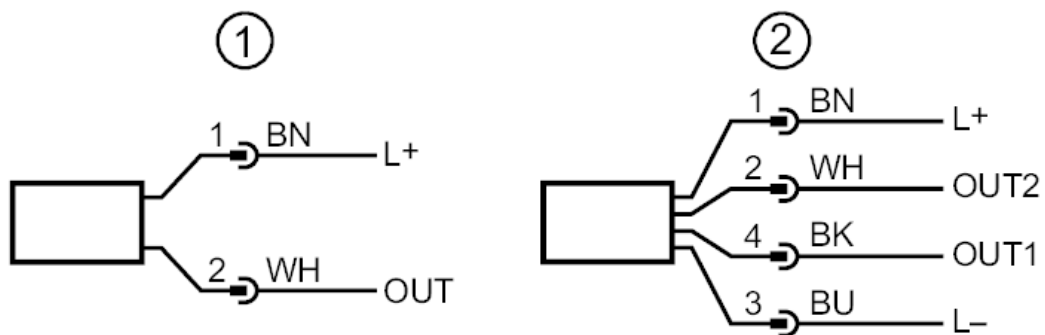
Bemerkungen	
Verpackungseinheit	1 Stück

### Elektrischer Anschluss

Steckverbindung: 1 x M12; Codierung: A; Kontakte: vergoldet



### Anschluss



- 1 Anschluss für 2-Leiter-Betrieb ( Analog )
- 2 Anschluss für 3-Leiter-Betrieb ( Analog / IO-Link )  
OUT1 : IO-Link  
OUT2 : Analogausgang

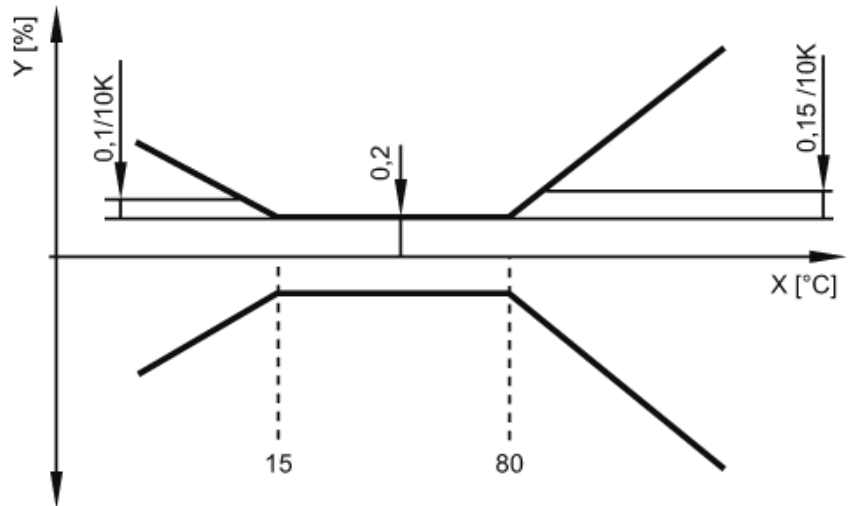


## Frontbündiger Drucksensor

PM-,25BREA01-E-ZVG/US

### Diagramme und Kurven

Einfluss der Umgebungstemperatur  
auf die Genauigkeit



X Temperatur  
Y Gesamtabweichung