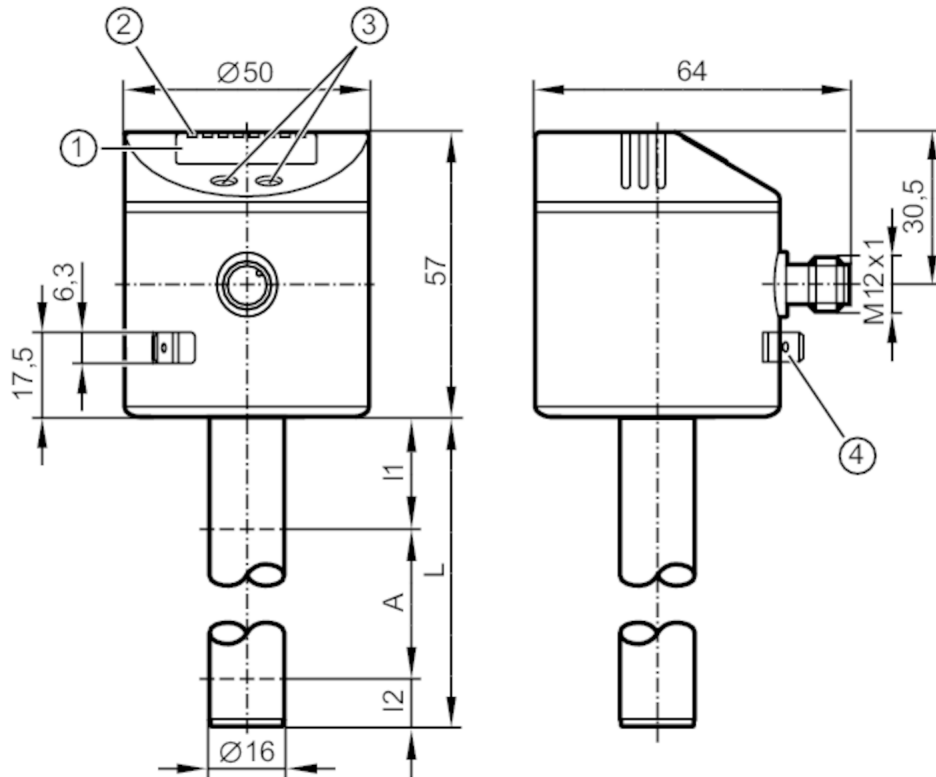


LK1023



Elektronischer Füllstandsensoren

LK0472B-B-00KQPKG/US



- 1 alphanumerische Anzeige 4-stellig
- 2 Status-LEDs
- 3 Programmier Tasten
- 4 Gehäuseanschluss Flachstecker 6,3 mm DIN 46244



Produktmerkmale

| | |
|------------------------------|---|
| Anzahl der Ein- und Ausgänge | Anzahl der digitalen Ausgänge: 2 |
| Werkseinstellung | Wasserbasierte Kühlschmiermittel; Wasser; wasserähnliche Medien |
| Stablänge L [mm] | 472 |

Einsatzbereich

| | |
|---|--|
| Medien | Wasserbasierte Kühlschmiermittel; Öle; öl-basierte Medien; Wasser; wasserähnliche Medien |
| Dielektrizitätskonstante des Mediums | > 2 |
| Nicht verwendbar für | stark leitende Medien; anhaftende Medien; Granulate; Schüttgüter; Säuren; Laugen; Hygiene- und Galvanikbereich |
| Max. Geschwindigkeit der Füllstandänderung [mm/s] | 200 |
| Behälterdruck [bar] | 0,5; (bei Einbau mit Montagezubehör: E43001 - E43007, E43019) |
| Kühlschmiermittel | |
| Mediumtemperatur [°C] | 0...35; (mit Klimarohr E43101: 35...60 °C) |
| Öl | |
| Mediumtemperatur [°C] | 0...70 |
| Mediumtemperatur Kurzzeit [°C] | 0...90; (< 1 h) |

LK1023



Elektronischer Füllstandsensoren

LK0472B-B-00KQPKG/US

| | | |
|---|-----------------|--|
| Wasser | | |
| Mediumtemperatur | [°C] | 0...35; (mit Klimarohr E43101: 35...60 °C) |
| Elektrische Daten | | |
| Betriebsspannung | [V] | 18...30 DC |
| Stromaufnahme | [mA] | < 50 |
| Schutzklasse | | III |
| Verpolungsschutz | | ja |
| Bereitschaftsverzögerungszeit | [s] | < 3 |
| Ein-/Ausgänge | | |
| Anzahl der Ein- und Ausgänge | | Anzahl der digitalen Ausgänge: 2 |
| Ausgänge | | |
| Gesamtzahl Ausgänge | | 2 |
| Ausgangssignal | | Schaltsignal; IO-Link |
| Elektrische Ausführung | | PNP/NPN |
| Anzahl der digitalen Ausgänge | | 2 |
| Ausgangsfunktion | | Schließer / Öffner; (parametrierbar) |
| Max. Spannungsabfall Schaltausgang DC | [V] | 2,5 |
| Dauerhafte Strombelastbarkeit des Schaltausgangs DC | [mA] | 200 |
| Kurzschlusschutz | | ja |
| Ausführung Kurzschlusschutz | | thermisch, getaktet |
| Überlastfest | | ja |
| Mess-/Einstellbereich | | |
| Werkseinstellung | | Wasserbasierte Kühlschmiermittel; Wasser; wasserähnliche Medien |
| Stablänge L | [mm] | 472 |
| Aktiver Bereich A | [mm] | 390 |
| Inaktiver Bereich I1 / I2 | [mm] | 60 / 22 |
| Einstellbereich | | |
| Schaltpunkt SP | [mm] | 35...390 |
| Rückschaltpunkt rP | [mm] | 30...385 |
| In Schritten von | [mm] | 5 |
| Referenzpunkt OP | [mm] | 139 - 163 - 188 - 212 - 236 - 261 - 285 - 310 - 334 - 358 - 383 - 407 - OFF |
| Hysterese OP | [mm] | 3 |
| Genauigkeit / Abweichungen | | |
| Messfehler | [% vom Endwert] | ± 5 |
| Wiederholgenauigkeit | | ± 2 |
| Auflösung | [mm] | 5 |
| Software / Programmierung | | |
| Parametriermöglichkeiten | | Hysterese / Fenster; Schließer / Öffner; Schaltlogik; SP/rP-Position; Abgleich OP; Medienauswahl; Offseteinstellung; Schalt-/Rückschaltverzögerung |

LK1023



Elektronischer Füllstandsensoren

LK0472B-B-00KQPKG/US

| Schnittstellen | | |
|--------------------------------------|---|------------------------------------|
| Kommunikationsschnittstelle | IO-Link | |
| Übertragungstyp | COM2 (38,4 kBaud) | |
| IO-Link Revision | 1.1 | |
| SDCI-Norm | IEC 61131-9 | |
| IO-Link Device ID | 0x00028D | |
| Profile | Smart Sensor: Process Data Variable; Device Identification, Device Diagnosis | |
| SIO-Mode | ja | |
| Benötigte Masterportklasse | A | |
| Prozessdaten analog | 2 | |
| Prozessdaten binär | 2 | |
| Min. Prozesszykluszeit [ms] | 3,2 | |
| Umgebungsbedingungen | | |
| Umgebungstemperatur [°C] | 0...60 | |
| Lagertemperatur [°C] | -25...80 | |
| Schutzart | IP 67 | |
| Zulassungen / Prüfungen | | |
| EMV | DIN EN 61000-6-2 | |
| | DIN EN 61000-6-4 | |
| Schockfestigkeit | DIN EN 60068-2-27 | 15 g (11 ms) |
| Vibrationsfestigkeit | DIN EN 60068-2-6 | 5 g (10...2000 Hz) |
| MTTF [Jahre] | | 265 |
| Mechanische Daten | | |
| Gewicht [g] | | 435 |
| Abmessungen [mm] | | Ø 16 |
| Werkstoffe | 1.4301 (Edelstahl / 304); 1.4404 (Edelstahl / 316L); FKM; NBR; PBT; PC; PA; PP; TPV | |
| Werkstoffe in Kontakt mit dem Medium | | PP |
| Anzeigen / Bedienelemente | | |
| Anzeige | Anzeigeeinheit | 2 x LED, grün (cm, inch) |
| | Schaltzustand | 2 x LED, gelb |
| | Messwerte | alphanumerische Anzeige, 4-stellig |
| | Parametrierung | alphanumerische Anzeige, 4-stellig |
| Bemerkungen | | |
| Hinweise | Bitte beachten Sie den Technischen Hinweis unter "Downloads" | |
| Verpackungseinheit | | 1 Stück |
| Elektrischer Anschluss | | |
| Steckverbindung: 1 x M12 | | |

LK1023



Elektronischer Füllstandsensoren

LK0472B-B-00KQPKG/US



Anschluss



OUT1: Schaltausgang IO-Link

OUT2: Schaltausgang

Farbkennzeichnung nach DIN EN 60947-5-2

Adernfarben :

BK = schwarz

BN = braun

BU = blau

WH = weiß