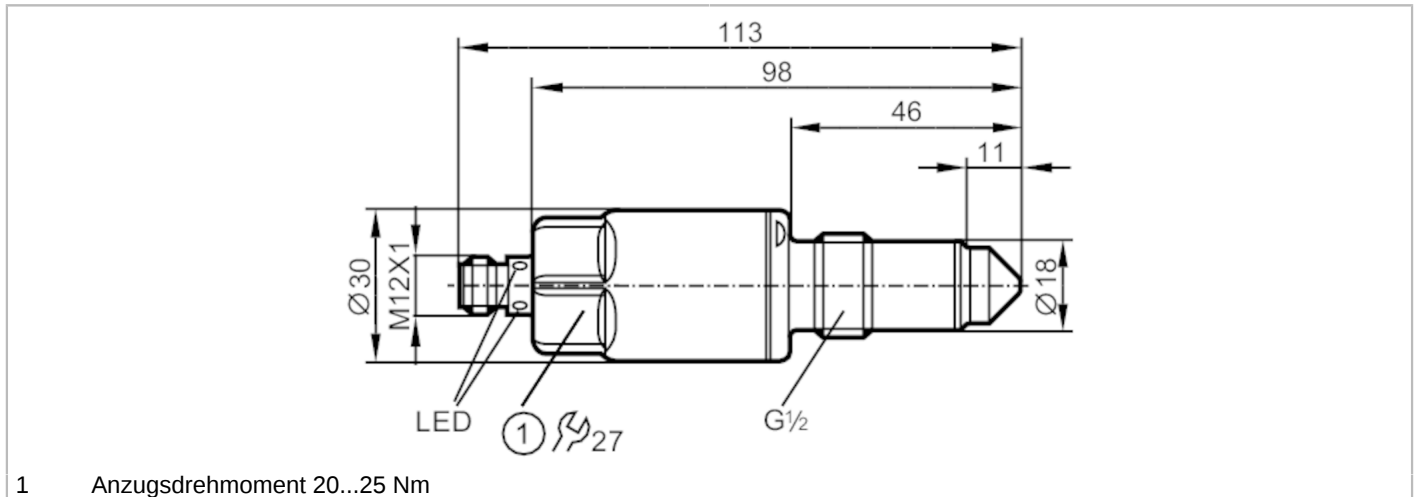


LMT100



Füllstandsensoren zur Grenzstanderfassung

LMACE-A12E/QSKG/0/US



Produktmerkmale

| | |
|------------------------------|-----------------------------------|
| Anzahl der Ein- und Ausgänge | Anzahl der digitalen Ausgänge: 2 |
| Werkseinstellung | wasserbasierte Medien |
| Prozessanschluss | Gewindeanschluss G 1/2 Dichtkonus |

Einsatzbereich

| | |
|--|--|
| Besondere Eigenschaft | Vergoldete Kontakte |
| Medien | Flüssige Medien; pastöse Medien; pulverförmige Medien |
| Nicht verwendbar für | Siehe Bedienungsanleitung, Kapitel "Bestimmungsgemäße Verwendung". |
| Sondenlänge [mm] | 11 |
| Behälterdruck | -1...40 bar -0,1...4 MPa |
| MAWP bei Applikationen gemäß CRN [bar] | 40 |

Öl

| | |
|--------------------------------|------------------|
| Mediumtemperatur [°C] | -40...100 |
| Mediumtemperatur Kurzzeit [°C] | -40...150; (1 h) |

Wasser

| | |
|--------------------------------|------------------|
| Mediumtemperatur [°C] | -40...100 |
| Mediumtemperatur Kurzzeit [°C] | -40...150; (1 h) |

Elektrische Daten

| | |
|----------------------|------------|
| Betriebsspannung [V] | 18...30 DC |
| Stromaufnahme [mA] | < 50 |
| Schutzklasse | III |
| Verpolungsschutz | ja |
| Messprinzip | kapazitiv |

Ein-/Ausgänge

| | |
|------------------------------|----------------------------------|
| Anzahl der Ein- und Ausgänge | Anzahl der digitalen Ausgänge: 2 |
|------------------------------|----------------------------------|

Ausgänge

| | |
|---------------------|---|
| Gesamtzahl Ausgänge | 2 |
|---------------------|---|

LMT100



Füllstandsensoren zur Grenzstanderfassung

LMACE-A12E/QSKG/0/US

| | |
|--|--------------------------------------|
| Ausgangssignal | Schaltsignal; IO-Link |
| Elektrische Ausführung | PNP/NPN |
| Anzahl der digitalen Ausgänge | 2 |
| Ausgangsfunktion | Schließer / Öffner; (parametrierbar) |
| Max. Spannungsabfall Schaltausgang DC [V] | 2,5 |
| Dauerhafte Strombelastbarkeit des Schaltausgangs DC [mA] | 100 |
| Kurzschlussschutz | ja |
| Ausführung Kurzschlussschutz | getaktet |
| Überlastfest | ja |

Mess-/Einstellbereich

| | |
|------------------|-----------------------|
| Werkseinstellung | wasserbasierte Medien |
|------------------|-----------------------|

Reaktionszeiten

| | |
|------------------|-------|
| Ansprechzeit [s] | < 0,5 |
|------------------|-------|

Schnittstellen

| Kommunikationsschnittstelle | IO-Link | | | | |
|-----------------------------|--|-------------|----------|---------|-----|
| Übertragungstyp | COM2 (38,4 kBaud) | | | | |
| IO-Link Revision | 1.1 | | | | |
| SDCI-Norm | IEC 61131-9 | | | | |
| Profile | Smart Sensor: Process Data Variable; Device Identification | | | | |
| SIO-Mode | ja | | | | |
| Benötigte Masterportklasse | A | | | | |
| Prozessdaten analog | 1 | | | | |
| Prozessdaten binär | 2 | | | | |
| Min. Prozesszykluszeit [ms] | 2,3 | | | | |
| Unterstützte DeviceIDs | <table border="1"> <thead> <tr> <th>Betriebsart</th> <th>DeviceID</th> </tr> </thead> <tbody> <tr> <td>default</td> <td>304</td> </tr> </tbody> </table> | Betriebsart | DeviceID | default | 304 |
| Betriebsart | DeviceID | | | | |
| default | 304 | | | | |

Umgebungsbedingungen

| | |
|---------------------------------|---|
| Umgebungstemperatur [°C] | -40...85 |
| Hinweis zur Umgebungstemperatur | Mediumtemperatur: < 100 °C -40...60 °C Mediumtemperatur: < 150 °C |
| Lagertemperatur [°C] | -40...85 |
| Schutzart | IP 68; IP 69K |

Zulassungen / Prüfungen

| | | |
|----------------------|---------------------|-------------------------|
| EMV | DIN EN 61000-6-2 | |
| | DIN EN 61000-6-4 | : offene Behälter |
| | DIN EN 61000-6-3 | : geschlossene Behälter |
| Schockfestigkeit | DIN EN 60068-2-27 | 50 g (11 ms) |
| Vibrationsfestigkeit | DIN EN 60068-2-6 | 20 g (10...2000 Hz) |
| MTTF [Jahre] | | 223 |
| UL-Zulassung | Zulassungsnummer UL | H001 |

LMT100



Füllstandsensor zur Grenzstanderfassung

LMACE-A12E/QSKG/0/US

| Mechanische Daten | | |
|--------------------------------------|-----------------|--|
| Gewicht | [g] | 169,5 |
| Abmessungen | [mm] | Ø 30 / L = 113 |
| Werkstoffe | | 1.4404 (Edelstahl / 316L); PEEK; PEI; FKM |
| Werkstoffe in Kontakt mit dem Medium | | PEEK; Oberflächenbeschaffenheit: Ra < 0,8 / Rz 4 |
| Prozessanschluss | | Gewindeanschluss G 1/2 Dichtkonus |
| Anzeigen / Bedienelemente | | |
| Anzeige | Schaltzustand | LED, gelb |
| | Betriebszustand | LED, grün |

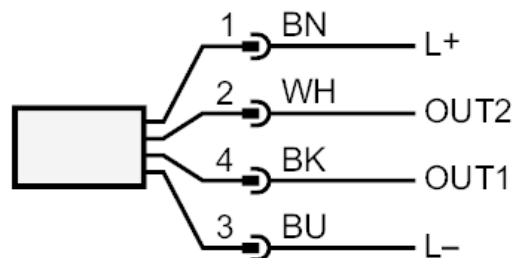
| Bemerkungen | |
|--------------------|---------|
| Verpackungseinheit | 1 Stück |

Elektrischer Anschluss

Steckverbindung: 1 x M12; Codierung: A; Kontakte: vergoldet



Anschluss



OUT1: Schaltausgang IO-Link Teach
OUT2: Schaltausgang
Farbkennzeichnung nach DIN EN 60947-5-2
Adernfarben :
BK = schwarz
BN = braun
BU = blau
WH = weiß