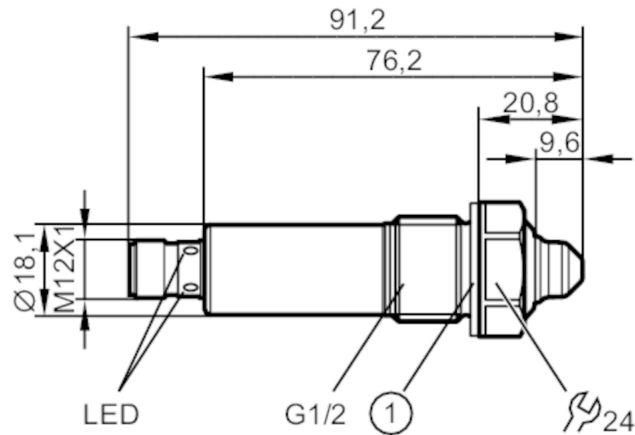


# LMC410



## Füllstandsensoren zur Grenzstanderfassung

LMGCE-C12E-QSKG-1/US



1 Dichtung



### Produktmerkmale

Anzahl der Ein- und Ausgänge	Anzahl der digitalen Ausgänge: 2
Werkseinstellung	Öle; ölbasierte Medien
Prozessanschluss	G 1/2 Außengewinde

### Einsatzbereich

Besondere Eigenschaft	Vergoldete Kontakte
Medien	Wasser; wasserbasierte Medien; Öle; ölbasierte Medien; Kühlschmiermittel; pulverförmige Medien
Nicht verwendbar für	Siehe Bedienungsanleitung, Kapitel "Bestimmungsgemäße Verwendung".
Mediumtemperatur [°C]	-25...100
Sondenlänge [mm]	9,6
Behälterdruck	-1...40 bar   -0,1...4 MPa
MAWP bei Applikationen gemäß CRN [bar]	40

### Öl

Mediumtemperatur [°C]	-25...100
-----------------------	-----------

### Elektrische Daten

Betriebsspannung [V]	18...30 DC
Stromaufnahme [mA]	< 35
Schutzklasse	III
Verpolungsschutz	ja

### Ein-/Ausgänge

Anzahl der Ein- und Ausgänge	Anzahl der digitalen Ausgänge: 2
------------------------------	----------------------------------

### Ausgänge

Gesamtzahl Ausgänge	2
Ausgangssignal	Schaltsignal; IO-Link

# LMC410



## Füllstandsensor zur Grenzstanderfassung

LMGCE-C12E-QSKG-1/US

Elektrische Ausführung	PNP/NPN
Anzahl der digitalen Ausgänge	2
Ausgangsfunktion	Schließer / Öffner; (parametrierbar)
Max. Spannungsabfall Schaltausgang DC [V]	2,5
Dauerhafte Strombelastbarkeit des Schaltausgangs DC [mA]	50; (100 (...60 °C))
Kurzschlussschutz	ja
Ausführung Kurzschlussschutz	thermisch, getaktet
Überlastfest	ja

### Mess-/Einstellbereich

Werkseinstellung	Öle; ölbasierte Medien
------------------	------------------------

### Reaktionszeiten

Ansprechzeit [s]	< 0,5
------------------	-------

### Schnittstellen

Kommunikationsschnittstelle	IO-Link	
Übertragungstyp	COM2 (38,4 kBaud)	
IO-Link Revision	1.1	
SDCI-Norm	IEC 61131-9	
Profile	Smart Sensor: Process Data Variable; Device Identification, Device Diagnosis	
SIO-Mode	ja	
Benötigte Masterportklasse	A	
Prozessdaten analog	1	
Prozessdaten binär	2	
Min. Prozesszykluszeit [ms]	2,3	
Unterstützte DeviceIDs	<b>Betriebsart</b> default	<b>DeviceID</b> 675

### Umgebungsbedingungen

Umgebungstemperatur [°C]	-25...85
Hinweis zur Umgebungstemperatur	bei Montage in Einbaurohr Temperatur im Rohr beachten, s. Bedienungsanleitung
Lagertemperatur [°C]	-40...85
Schutzart	IP 68; IP 69K; (7 Tage / 1 m Wassertiefe / 0,1 bar: IP 68)

### Zulassungen / Prüfungen

EMV	DIN EN 61000-6-2	
	DIN EN 61000-6-3	: geschlossene Behälter
	DIN EN 61000-6-4	: offene Behälter
Schockfestigkeit	DIN EN 60068-2-27	50 g (11 ms)
Vibrationsfestigkeit	DIN EN 60068-2-6	20 g (10...2000 Hz)
MTTF [Jahre]		534
UL-Zulassung	Zulassungsnummer UL	H004

### Mechanische Daten

Gewicht [g]	128,5
-------------	-------

# LMC410



## Füllstandsensoren zur Grenzstanderfassung

LMGCE-C12E-QSKG-1/US

Abmessungen	[mm]	Ø 18,1 / L = 76,2
Werkstoffe		1.4404 (Edelstahl / 316L); PEEK; PEI; FKM
Werkstoffe in Kontakt mit dem Medium		1.4404 (Edelstahl / 316L); PEEK; FKM
Prozessanschluss		G 1/2 Außengewinde

### Anzeigen / Bedienelemente

Anzeige	Schaltzustand	LED, gelb
	Betriebszustand	LED, grün

### Bemerkungen

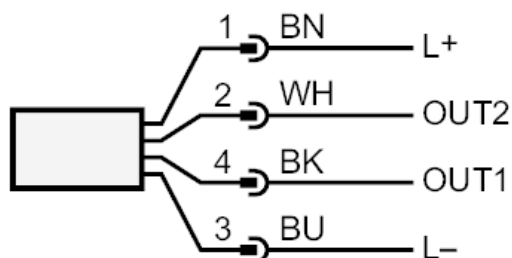
Verpackungseinheit	1 Stück
--------------------	---------

### Elektrischer Anschluss

Steckverbindung: 1 x M12; Codierung: A; Kontakte: vergoldet



### Anschluss



OUT1: Schaltausgang IO-Link  
OUT2: Schaltausgang  
Farbkennzeichnung nach DIN EN 60947-5-2  
Adernfarben :  
BK = schwarz  
BN = braun  
BU = blau  
WH = weiß