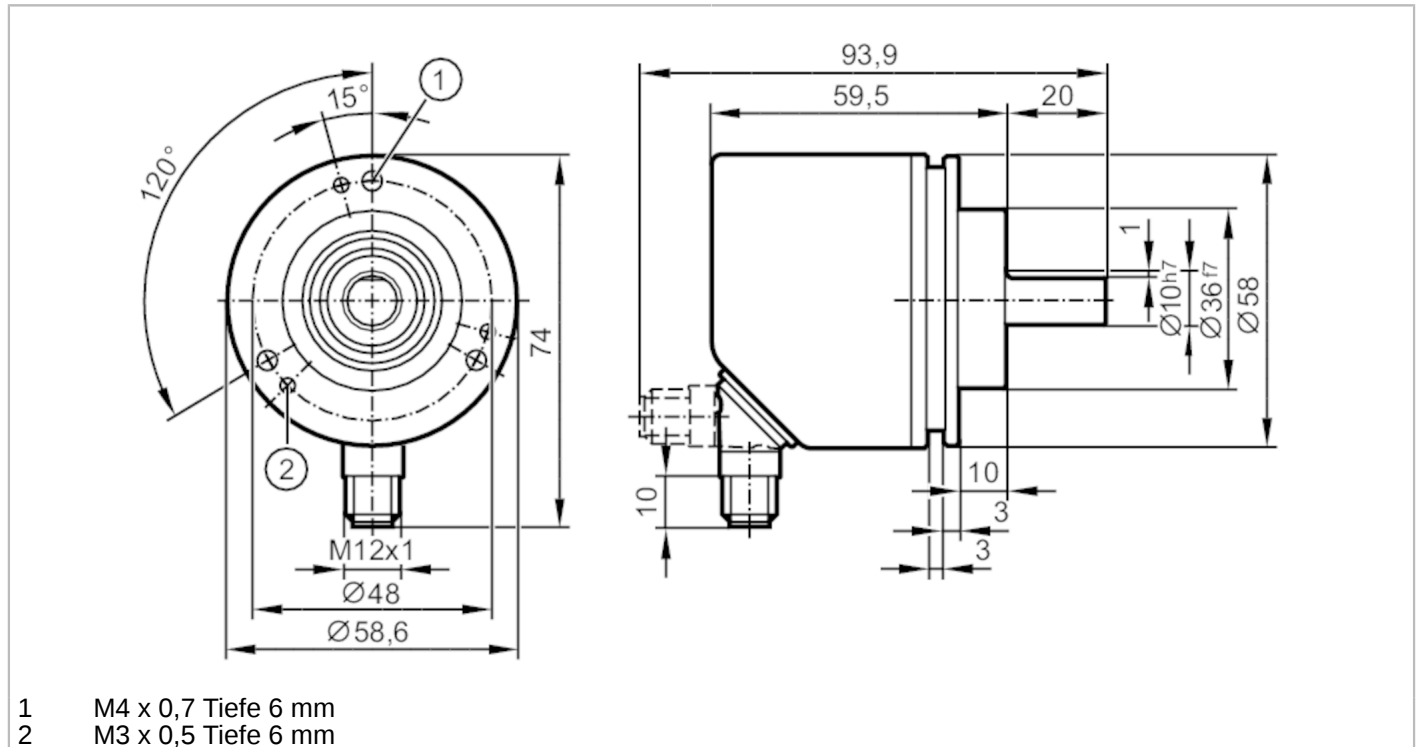


RV3100



Inkrementaler Drehgeber mit Vollwelle

INCREMENTAL ENCODER BASIC LINE



Produktmerkmale

Auflösung	1...10000; (parametrierbar; Werkseinstellung: 1024) Striche
Kommunikationsschnittstelle	IO-Link
Wellenausführung	Vollwelle
Wellendurchmesser [mm]	10

Einsatzbereich

Funktionsprinzip	Inkremental
Abtastsystem	magnetisch

Elektrische Daten

Betriebsspannung [V]	4,75...30 DC
Stromaufnahme [mA]	< 150
Schutzklasse	III
Verpolungsschutz	ja
Bereitschaftsverzögerungszeit [s]	0,5
Max. Drehzahl elektrisch [U/min]	12000

Ausgänge

Elektrische Ausführung	HTL/TTL
Strombelastbarkeit je Ausgang [mA]	50
Schaltfrequenz [kHz]	1000
Werkseinstellung	Ausgangsfunktion: HTL (50 mA)
Kurzschlusschutz	ja
Phasenversatz A und B [°]	90



Inkrementaler Drehgeber mit Vollwelle

INCREMENTAL ENCODER BASIC LINE

Mess-/Einstellbereich	
Auflösung	1...10000; (parametrierbar; Werkseinstellung: 1024) Striche
Genauigkeit / Abweichungen	
Genauigkeit [°]	0,1
Software / Programmierung	
Parametriermöglichkeiten	Auflösung; Drehrichtung; HTL; TTL
Schnittstellen	
Kommunikationsschnittstelle	IO-Link
Übertragungstyp	COM2 (38,4 kBaud)
IO-Link Revision	1.1
SIO-Mode	ja
Min. Prozesszykluszeit [ms]	2,3
Umgebungsbedingungen	
Umgebungstemperatur [°C]	-40...85
Lagertemperatur [°C]	-40...85
Max. zulässige relative Luftfeuchtigkeit [%]	95; (Betaung nicht zulässig)
Schutzart	IP 65; IP 66; (Gehäuseseitig: IP 67; Wellenseitig: IP 64)
Zulassungen / Prüfungen	
Schockfestigkeit	100 g
Vibrationsfestigkeit	20 g
MTTF [Jahre]	292
Mechanische Daten	
Gewicht [g]	392
Abmessungen [mm]	Ø 58 / L = 79,5
Werkstoffe	Flansch: Aluminium; Gehäuse: 1.4521 (Edelstahl / 444); Stecker: 1.4401 (Edelstahl / 316)
Max. Drehzahl mechanisch [U/min]	12000
Max. Anfangsdrehmoment [Nm]	1
Bezugstemperatur Drehmoment [°C]	20
Wellenausführung	Vollwelle
Wellendurchmesser [mm]	10
Wellenwerkstoff	rostfreier Stahl
Max. Wellenbelastung axial am Wellenende [N]	40
Max. Wellenbelastung radial am Wellenende [N]	60
Befestigungsflansch	Klemmflansch



Inkrementaler Drehgeber mit Vollwelle

INCREMENTAL ENCODER BASIC LINE

Elektrischer Anschluss

IO-Link

1	L+
2	nicht verwenden
3	L-
4	IO-Link
5	nicht verwenden
Abschirmung	Stecker

Drehgeber

1	UB
2	A
3	GND
4	Z/0-Pulse (90 deg)
5	B
Abschirmung	Stecker

Steckverbindung: 1 x M12, radial, auch axial verwendbar; Griffkörper: 1.4401 (Edelstahl / 316); Max. Leitungslänge: 100 m; (IO-Link: max. 20 m)

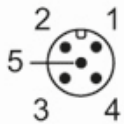
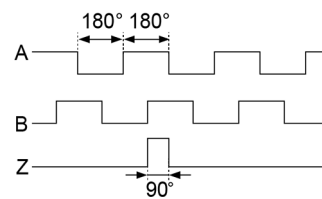


Diagramme und Kurven

Impulsdiagramm



Drehrichtung im Uhrzeigersinn (auf die Welle gesehen)