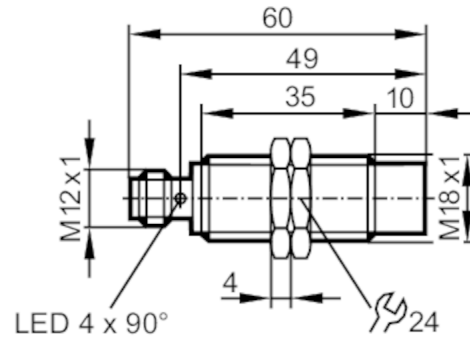




Kompakte Auswerteeinheit zur Drehzahlüberwachung

DGK3012-WRKG/IO/US



Produktmerkmale

Elektrische Ausführung	PNP/NPN
Ausgangsfunktion	Schließer / Öffner; (parametrierbar)
Schaltabstand [mm]	12
Kommunikationsschnittstelle	IO-Link
Gehäuse	Gewindebauform
Abmessungen [mm]	M18 x 1 / L = 60

Einsatzbereich

Applikation	Einfache Auswertung von rotierenden und linearen Bewegungen auf Sollwertunterschreitung; Blockieren
-------------	---

Elektrische Daten

Nennspannung DC [V]	10...30
Stromaufnahme [mA]	< 10
Schutzklasse	III
Verpolungsfest	ja

Ausgänge

Elektrische Ausführung	PNP/NPN
Ausgangsfunktion	Schließer / Öffner; (parametrierbar)
Max. Spannungsabfall Schaltausgang DC [V]	2,5
Dauerhafte Strombelastbarkeit des Schaltausgangs DC [mA]	100
Kurzschlussfest	ja
Überlastfest	ja

Erfassungsbereich

Schaltabstand [mm]	12
Schaltabstand einstellbar	nein
Arbeitsabstand [mm]	0...9,72

Mess-/Einstellbereich

Einstellbereich [Imp/min]	5...24000
Messprinzip	induktiv



Kompakte Auswerteeinheit zur Drehzahlüberwachung

DGK3012-WRKG/IO/US

Genauigkeit / Abweichungen		
Korrekturfaktor	Stahl: 1 / Edelstahl: 0,7 / Messing: 0,5 / Aluminium: 0,4 / Kupfer: 0,3	
Hysterese	[% von Sr]	10
Reaktionszeiten		
Anlaufüberbrückung	[s]	0...30; (Schrittweite: 100 ms; Default: 15 s)
Max. Bedämpfungsfrequenz	[Imp/min]	30000
Schnittstellen		
Kommunikationsschnittstelle	IO-Link	
Umgebungsbedingungen		
Umgebungstemperatur	[°C]	-40...85
Lagertemperatur	[°C]	-25...85
Schutzart	IP 66; IP 67; IP 68; IP 69K	
Zulassungen / Prüfungen		
EMV	EN 61000-4-2 ESD	4 kV CD / 8 kV AD
	EN 61000-4-3 HF gestrahlt	10 V/m
	EN 61000-4-4 Burst	2 kV
	EN 61000-4-6 HF leitungsgebunden	10 V
	EN 55011	Klasse B
	EN 60947-5-2	
Schockfestigkeit	EN 60068-2-27 Ea	100 g 11 ms Halbsinus; je 3 Schocks in jede Richtung der 3 Koordinatenachsen
Vibrationsfestigkeit	DIN EN 60947-5-2	20 g (10...3000 Hz)
		50 Frequenzzyklen, 1 Oktave/Minute, in 3 Achsen
MTTF	[Jahre]	664
UL-Zulassung	Zulassungsnummer UL	A008
Mechanische Daten		
Gewicht	[g]	45,9
Gehäuse	Gewindebauform	
Einbauart	nicht bündig einbaubar	
Abmessungen	[mm]	M18 x 1 / L = 60
Gewindebezeichnung	M18 x 1	
Werkstoffe	Gehäuse: Messing weißbronze-beschichtet; aktive Fläche: PBT orange; LED-Fenster: PEI; Befestigungsmuttern: Messing weißbronze-beschichtet	
Anzugsdrehmoment	[Nm]	25
Anzeigen / Bedienelemente		
Anzeige	SIO-Mode	
	Endstufe bestromt	4 x LED, gelb
	IO-Link Mode	
	Target im Messbereich	4 x LED, gelb
	Target außerhalb Messbereich	4 x LED, gelb blinkt
Zubehör		
Lieferumfang	Befestigungsmuttern: 2	

DI5030



Kompakte Auswerteeinheit zur Drehzahlüberwachung

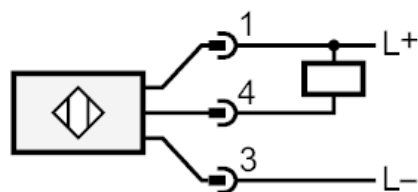
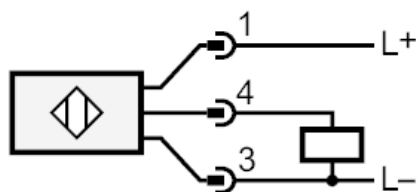
DGK3012-WRKG/IO/US

Elektrischer Anschluss

Steckverbindung: 1 x M12; Codierung: A



Anschluss



4: OUT / IO-Link