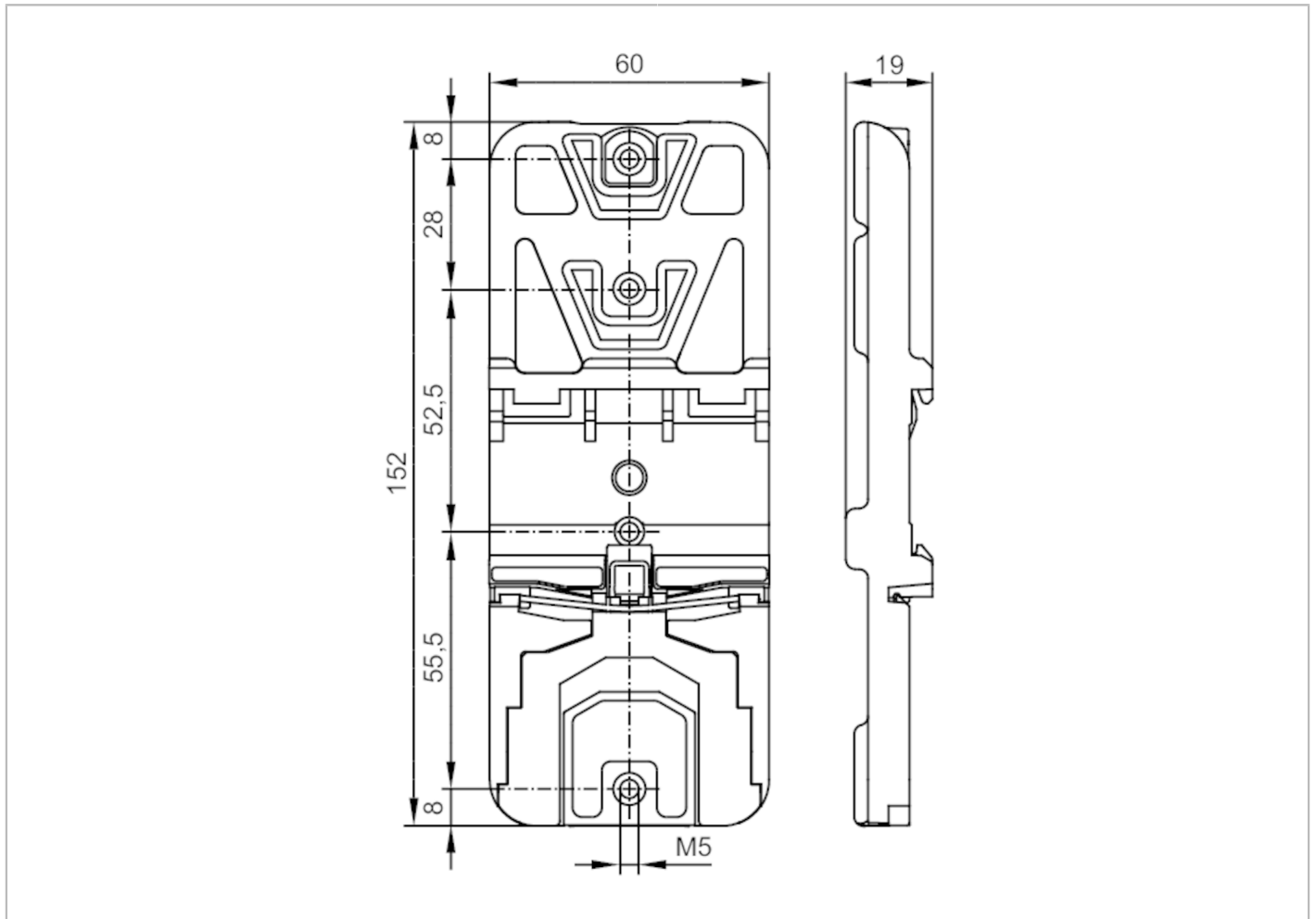


E78000



Hutschienenadapter

DIN rail adapter 3/4 rows



Einsatzbereich	
Ausführung	Für die Hutschienenmontage von z.B. IO-Link Mastern 4-Port
Mechanische Daten	
Gewicht [g]	87,6
Montageart	Tragschienenmontage; (TH35 (EN 60715))
Abmessungen [mm]	152 x 60 x 19
Werkstoffe	Hutschienenadapter: PC/ABS; Gewindebuchse: 1.4404 (Edelstahl / 316L)
Zubehör	
Lieferumfang	Unterlegscheibe 2 x M5 Schraube 2 x M5 x 30 Schraube 1 x M5 x 10
Bemerkungen	
Verpackungseinheit	1 Stück

E78000



Hutschienenadapter

DIN rail adapter 3/4 rows

Diagramme und Kurven

Montage

