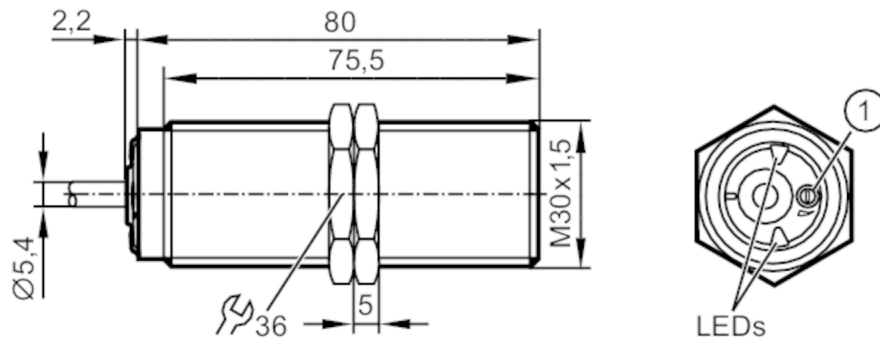


Kompakte Auswerteeinheit zur Drehzahlüberwachung

DIA3010-ZPKG



1 Potentiometer



Produktmerkmale

Elektrische Ausführung	PNP
Ausgangsfunktion	Schließer
Schaltabstand [mm]	10
Gehäuse	Gewindebauform
Abmessungen [mm]	M30 x 1,5 / L = 80

Einsatzbereich

Applikation	Einfache Auswertung von rotierenden und linearen Bewegungen auf Sollwertunterschreitung; Blockieren
-------------	---

Elektrische Daten

Nennspannung DC [V]	10...36
Stromaufnahme [mA]	< 20
Schutzklasse	III
Verpolungsfest	ja

Ausgänge

Gesamtzahl Ausgänge	1
Elektrische Ausführung	PNP
Ausgangsfunktion	Schließer
Max. Spannungsabfall Schaltausgang DC [V]	2,5
Dauerhafte Strombelastbarkeit des Schaltausgangs DC [mA]	250
Kurzzeitige Strombelastbarkeit des Schaltausgangs [mA]	250
Kurzschlussfest	ja
Überlastfest	ja

Erfassungsbereich

Schaltabstand [mm]	10
Schaltabstand einstellbar	nein
Arbeitsabstand [mm]	0...8,1



Kompakte Auswerteeinheit zur Drehzahlüberwachung

DIA3010-ZPKG

Mess-/Einstellbereich		
Einstellbereich	[Imp/min]	5...3600
Messprinzip		induktiv
Genauigkeit / Abweichungen		
Korrekturfaktor		Stahl: 1 / Edelstahl: 0,7 / Messing: 0,5 / Aluminium: 0,4 / Kupfer: 0,3
Hysterese	[% von Sr]	10
Reaktionszeiten		
Anlaufüberbrückung	[s]	0
Max. Bedämpfungsfrequenz	[Imp/min]	18000
Software / Programmierung		
Schaltpunktabgleich		Mehrgang-Potentiometer
Umgebungsbedingungen		
Umgebungstemperatur	[°C]	-25...80
Lagertemperatur	[°C]	-25...80
Schutzart		IP 65; IP 67
Zulassungen / Prüfungen		
MTTF	[Jahre]	656
Mechanische Daten		
Gewicht	[g]	280,85
Gehäuse		Gewindebauform
Einbauart		bündig einbaubar
Abmessungen	[mm]	M30 x 1,5 / L = 80
Gewindebezeichnung		M30 x 1,5
Werkstoffe		Messing spezialbeschichtet; PA; TPE-U
Anzugsdrehmoment	[Nm]	50
Anzeigen / Bedienelemente		
Anzeige	Schaltzustand	1 x LED, grün
Zubehör		
Lieferumfang		Befestigungsmuttern: 2

DI5022



Kompakte Auswerteeinheit zur Drehzahlüberwachung

DIA3010-ZPKG

Elektrischer Anschluss

Kabel: 2 m, PUR; 3 x 0,5 mm²

Anschluss



Adernfarben :
BK = schwarz
BN = braun
BU = blau