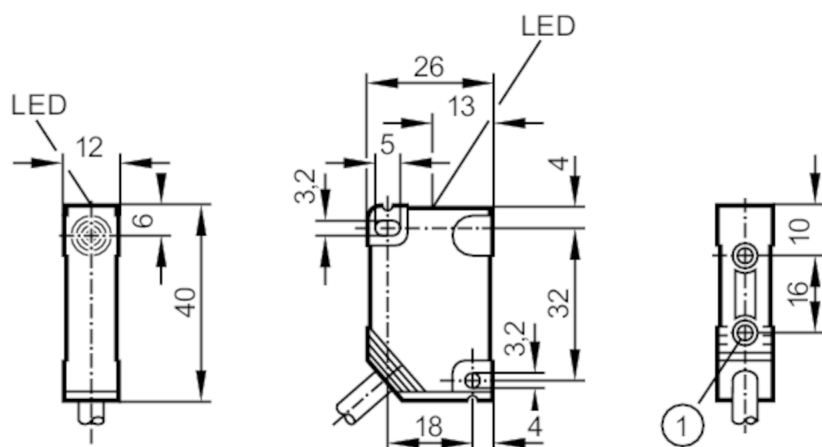


# IN0081



## Induktiver Sensor

IN-2004-ABOA



- 1 Gewindebuchse M3 Tiefe 5,8 mm  
Anzugsdrehmoment maximal 1,2 Nm Schraubenbefestigungsklasse 8.8  
bei Auflage der Messingbuchse auf die Gegenspannfläche



### Produktmerkmale

Ausgangsfunktion		Schließer
Schaltabstand	[mm]	4
Gehäuse		Quaderförmig
Abmessungen	[mm]	40 x 12 x 26

### Elektrische Daten

Betriebsspannung	[V]	20...250 AC/DC
Schutzklasse		II
Verpolungsfest		ja



## Induktiver Sensor

IN-2004-ABOA

Ausgänge		
Ausgangsfunktion	Schließer	
Max. Spannungsabfall Schaltausgang DC [V]	6	
Max. Spannungsabfall Schaltausgang AC [V]	6,7	
Mindestlaststrom [mA]	5	
Max. Reststrom [mA]	2,0 (250 V AC) / 1,3 (110 V AC) / 0,8 (24 V DC)	
Dauerhafte Strombelastbarkeit des Schaltausgangs AC [mA]	250; (350 (...50 °C))	
Dauerhafte Strombelastbarkeit des Schaltausgangs DC [mA]	100	
Kurzzeitige Strombelastbarkeit des Schaltausgangs [mA]	2200; (50 ms / 1 Hz)	
Schaltfrequenz AC [Hz]	25	
Schaltfrequenz DC [Hz]	50	
Kurzschlussfest	nein	
Überlastfest	nein	
Erfassungsbereich		
Schaltabstand [mm]	4	
Realschaltabstand Sr [mm]	4 ± 10 %	
Arbeitsabstand [mm]	0...3,25	
Genauigkeit / Abweichungen		
Korrekturfaktor	Stahl: 1 / Edelstahl: 0,9 / Messing: 0,6 / Aluminium: 0,5 / Kupfer: 0,4	
Hysterese [% von Sr]	1...20	
Schaltpunktdrift [% von Sr]	-10...10	
Umgebungsbedingungen		
Umgebungstemperatur [°C]	-25...80	
Schutzart	IP 67	
Zulassungen / Prüfungen		
EMV	EN 61000-4-2 ESD	4 kV CD / 8 kV AD
	EN 61000-4-3 HF gestrahlt	3 V/m
	EN 61000-4-4 Burst	2 kV
	EN 61000-4-6 HF leitungsgebunden	3 V
	EN 55011 Emission	Klasse B
MTTF [Jahre]	609	
Mechanische Daten		
Gewicht [g]	103,9	
Gehäuse	Quaderförmig	
Einbauart	nicht bündig einbaubar	
Abmessungen [mm]	40 x 12 x 26	
Werkstoffe	PBT	

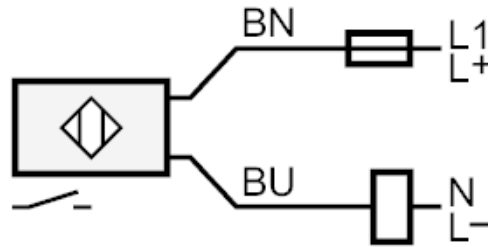
# IN0081



## Induktiver Sensor

IN-2004-ABOA

Anzeigen / Bedienelemente		
Anzeige	Schaltzustand	1 x LED, gelb
Elektrischer Anschluss		
Erforderliche Absicherung	Miniatur-Sicherung gemäß IEC60127-2 Sheet 1; $\leq 2$ A; flink	
Bemerkungen		
Bemerkungen	Empfehlung: Nach einem Kurzschluss das Gerät auf sichere Funktion prüfen.	
Verpackungseinheit	1 Stück	
Elektrischer Anschluss		
Kabel: 2 m, PVC; 2 x 0,5 mm <sup>2</sup>		
Anschluss		



Hinweis Miniatur-Sicherung gemäß IEC60127-2 Sheet 1  $\leq 2$  A flink

Adernfarben :

BN = braun  
BU = blau