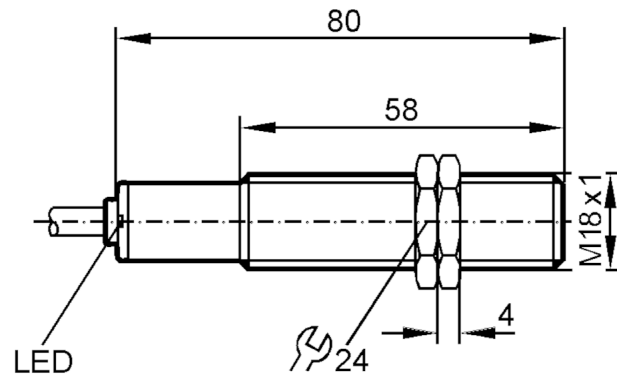


# IG0390



## Induktiver Sensor

IG-2008ZABOA/SH



### Produktmerkmale

Ausgangsfunktion		Schließer
Schaltabstand	[mm]	8
Gehäuse		Gewindebauform
Abmessungen	[mm]	M18 x 1

### Elektrische Daten

Betriebsspannung	[V]	20...250 AC/DC
Schutzklasse		II
Verpolungsfest		nein

### Ausgänge

Ausgangsfunktion		Schließer
Max. Spannungsabfall Schaltausgang DC	[V]	6
Max. Spannungsabfall Schaltausgang AC	[V]	6,5
Mindestlaststrom	[mA]	5
Max. Reststrom	[mA]	2,5 (250 V AC) / 1,3 (110 V AC) / 0,8 (24 V DC)
Dauerhafte Strombelastbarkeit des Schaltausgangs AC	[mA]	250; (350 (...50 °C))
Dauerhafte Strombelastbarkeit des Schaltausgangs DC	[mA]	100
Kurzzeitige Strombelastbarkeit des Schaltausgangs	[mA]	2200; (20 ms / 0,5 Hz)

# IG0390



## Induktiver Sensor

IG-2008ZABOA/SH

Schaltfrequenz AC	[Hz]	25
Schaltfrequenz DC	[Hz]	50
Kurzschlussfest		nein
Überlastfest		nein
<b>Erfassungsbereich</b>		
Schaltabstand	[mm]	8
Realschaltabstand Sr	[mm]	8 ± 10 %
Arbeitsabstand	[mm]	0...6,5
<b>Genauigkeit / Abweichungen</b>		
Korrekturfaktor		Stahl: 1 / Edelstahl: 0,7 / Messing: 0,5 / Aluminium: 0,4 / Kupfer: 0,3
Hysterese	[% von Sr]	1...15
Schaltpunktdrift	[% von Sr]	-10...10
<b>Umgebungsbedingungen</b>		
Umgebungstemperatur	[°C]	-25...100
Schutzart		IP 67
<b>Zulassungen / Prüfungen</b>		
EMV	EN 60947-5-2	
	EN 55011	Klasse B
MTTF	[Jahre]	604
<b>Mechanische Daten</b>		
Gewicht	[g]	124,4
Gehäuse		Gewindebauform
Einbauart		nicht bündig einbaubar
Abmessungen	[mm]	M18 x 1
Gewindebezeichnung		M18 x 1
Werkstoffe		PBT
<b>Anzeigen / Bedienelemente</b>		
Anzeige	Schaltzustand	1 x LED, gelb
<b>Elektrischer Anschluss</b>		
Erforderliche Absicherung		Miniatur-Sicherung gemäß IEC60127-2 Sheet 1; ≤ 2 A; flink
<b>Zubehör</b>		
Lieferumfang		Befestigungsmuttern: 2
<b>Bemerkungen</b>		
Bemerkungen		Empfehlung: Nach einem Kurzschluss das Gerät auf sichere Funktion prüfen.
Verpackungseinheit		1 Stück

# IG0390



## Induktiver Sensor

IG-2008ZABOA/SH

### Elektrischer Anschluss

Kabel: 2 m, Silikon; 2 x 0,75 mm<sup>2</sup>

### Anschluss



Hinweis Miniatur-Sicherung gemäß IEC60127-2 Sheet 1 ≤ 2 A flink  
Adernfarben :

BN = braun  
BU = blau