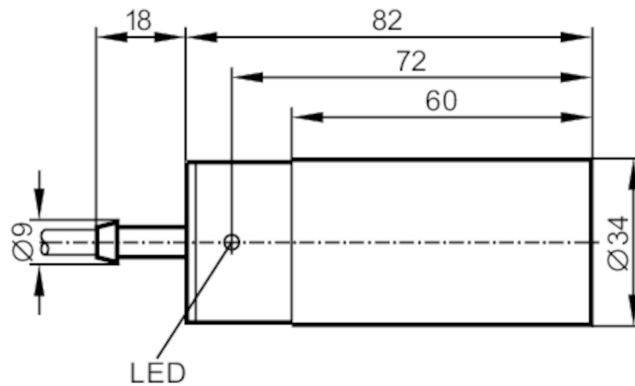


# IB0108



## Induktiver Sensor

IB-2020-ABOA/10M



### Produktmerkmale

Ausgangsfunktion		Schließer
Schaltabstand	[mm]	20
Gehäuse		Zylindrisch
Abmessungen	[mm]	Ø 34 / L = 82

### Elektrische Daten

Betriebsspannung	[V]	20...250 AC/DC
Schutzklasse		II
Verpolungsfest		nein

### Ausgänge

Ausgangsfunktion		Schließer
Max. Spannungsabfall Schaltausgang DC	[V]	6
Max. Spannungsabfall Schaltausgang AC	[V]	6,5
Mindestlaststrom	[mA]	5
Max. Reststrom	[mA]	2,5 (250 V AC) / 1,3 (110 V AC) / 0,8 (24 V DC)
Dauerhafte Strombelastbarkeit des Schaltausgangs AC	[mA]	250; (350 (...50 °C))
Dauerhafte Strombelastbarkeit des Schaltausgangs DC	[mA]	100
Kurzzeitige Strombelastbarkeit des Schaltausgangs	[mA]	2200; (20 ms / 0,5 Hz)
Schaltfrequenz AC	[Hz]	25
Schaltfrequenz DC	[Hz]	50
Kurzschlussfest		nein
Überlastfest		nein

# IB0108



## Induktiver Sensor

IB-2020-ABOA/10M

Erfassungsbereich		
Schaltabstand	[mm]	20
Realschaltabstand Sr	[mm]	20 ± 10 %
Arbeitsabstand	[mm]	0...16,2
Genauigkeit / Abweichungen		
Korrekturfaktor		Stahl: 1 / Edelstahl: 0,7 / Messing: 0,4 / Aluminium: 0,4 / Kupfer: 0,3
Hysterese	[% von Sr]	1...15
Schaltpunktdrift	[% von Sr]	-10...10
Umgebungsbedingungen		
Umgebungstemperatur	[°C]	-25...80
Schutzart		IP 67
Zulassungen / Prüfungen		
EMV		EN 60947-5-2 EN 55011 Klasse B
MTTF	[Jahre]	610
Mechanische Daten		
Gewicht	[g]	568,5
Gehäuse		Zylindrisch
Einbauart		nicht bündig einbaubar
Abmessungen	[mm]	Ø 34 / L = 82
Werkstoffe		Gehäuse: PBT; Befestigungsschelle: PBT; Innensechskantschrauben: Edelstahl; Federscheibe: Edelstahl
Anzeigen / Bedienelemente		
Anzeige	Schaltzustand	1 x LED, gelb
Elektrischer Anschluss		
Erforderliche Absicherung		Miniatur-Sicherung gemäß IEC60127-2 Sheet 1; ≤ 2 A; flink
Zubehör		
Zubehör mitgeliefert		Befestigungsschellen: 1 Innensechskantschrauben: M5 x 50 Federscheiben
Bemerkungen		
Bemerkungen		Empfehlung: Nach einem Kurzschluss das Gerät auf sichere Funktion prüfen.
Verpackungseinheit		1 Stück

# IB0108



## Induktiver Sensor

IB-2020-ABOA/10M

### Elektrischer Anschluss

Kabel: 10 m, PVC; 2 x 0,5 mm<sup>2</sup>

### Anschluss



Hinweis Miniatur-Sicherung gemäß IEC60127-2 Sheet 1  $\leq$  2 A flink

Adernfarben :

BN = braun

BU = blau