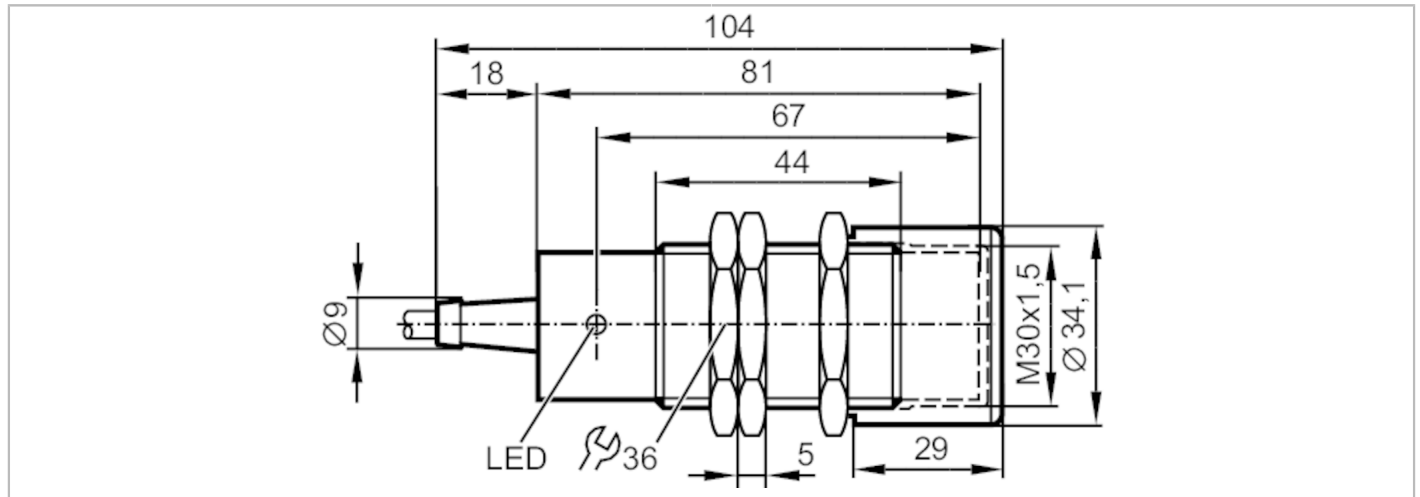


II001A



Induktiver Sensor

IIA2015-ABOA/6M/3D



Produktmerkmale

Ausgangsfunktion		Schließer
Schaltabstand	[mm]	15
Gehäuse		Gewindebauform
Abmessungen	[mm]	M30 x 1,5 / L = 81

Einsatzbereich

Montage	Einsatz im EX-Bereich nur mit montierter Schutzkappe
---------	--

Elektrische Daten

Betriebsspannung	[V]	20...250 AC/DC
Schutzklasse		II
Verpolungsschutz		ja

Ausgänge


Ausgangsfunktion		Schließer
Max. Spannungsabfall Schaltausgang DC	[V]	6
Max. Spannungsabfall Schaltausgang AC	[V]	6,5
Mindestlaststrom	[mA]	5
Max. Reststrom	[mA]	2,5 (250 V AC) / 1,3 (130 V AC) / 0,8 (24 V DC)
Dauerhafte Strombelastbarkeit des Schaltausgangs AC	[mA]	150
Dauerhafte Strombelastbarkeit des Schaltausgangs DC	[mA]	100
Kurzzeitige Strombelastbarkeit des Schaltausgangs	[mA]	2200; (20 ms / 0,5 Hz)
Schaltfrequenz AC	[Hz]	25
Schaltfrequenz DC	[Hz]	50
Hinweis zur Schaltfrequenz	[Hz]	nur für ohmsche Lasten; 2 Hz bei Gebrauchskategorie AC-140
Kurzschlusschutz		nein

II001A



Induktiver Sensor

IIA2015-ABOA/6M/3D

Überlastfest		nein
Erfassungsbereich		
Schaltabstand [mm]		15
Realschaltabstand Sr [mm]		15 ± 10 %
Arbeitsabstand [mm]		0...12,1
Genauigkeit / Abweichungen		
Korrekturfaktor		Stahl: 1 / Edelstahl: 0,7 / Messing: 0,4 / Aluminium: 0,3 / Kupfer: 0,2
Hysterese [% von Sr]		1...20
Schaltpunktdrift [% von Sr]		-10...10
Umgebungsbedingungen		
Umgebungstemperatur [°C]		-20...60
Schutzart		IP 67
Zulassungen / Prüfungen		
ATEX Gerätekenzeichnung		 II 3D Ex tc IIIC T80°C Dc X
EMV	EN 61000-4-2 ESD	4 kV CD / 8 kV AD
	EN 61000-4-3 HF gestrahlt	3 V/m
	EN 61000-4-4 Burst	2 kV
	EN 61000-4-6 HF leitungsgebunden	3 V
	IEC 60255-5	1 kV line to line, Ri: 500 Ohm
	EN 55011 Emission	Klasse B
MTTF [Jahre]		607
Mechanische Daten		
Gewicht [g]		489
Gehäuse		Gewindebauform
Einbauart		nicht bündig einbaubar
Abmessungen [mm]		M30 x 1,5 / L = 81
Gewindebezeichnung		M30 x 1,5
Werkstoffe		Messing weißbronze-beschichtet; aktive Fläche: PBT; Befestigungsmuttern: Messing weißbronze-beschichtet; Schutzkappe: PA
Anzeigen / Bedienelemente		
Anzeige	Schaltzustand	1 x LED, gelb
Elektrischer Anschluss		
Erforderliche Absicherung		Miniatur-Sicherung gemäß IEC60127-2 Sheet 1; ≤ 2 A; flink; Die Sicherung außerhalb des explosionsgefährdeten Bereichs platzieren.
Zubehör		
Lieferumfang		Befestigungsmuttern: 3 Schutzkappe: 1
Bemerkungen		
Bemerkungen		Empfehlung: Nach einem Kurzschluss das Gerät auf sichere Funktion prüfen.
Verpackungseinheit		1 Stück

II001A



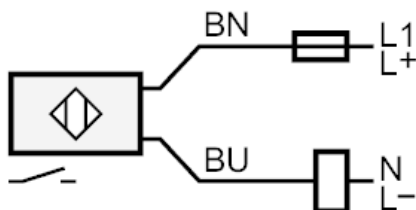
Induktiver Sensor

IIA2015-ABOA/6M/3D

Elektrischer Anschluss

Kabel: 6 m, PVC; 2 x 0,50 mm²

Anschluss



Hinweis Miniatur-Sicherung gemäß IEC60127-2 Sheet 1 \leq 2 A flink
Die Sicherung außerhalb des explosionsgefährdeten Bereichs platzieren.

Adernfarben :

BN = braun

BU = blau