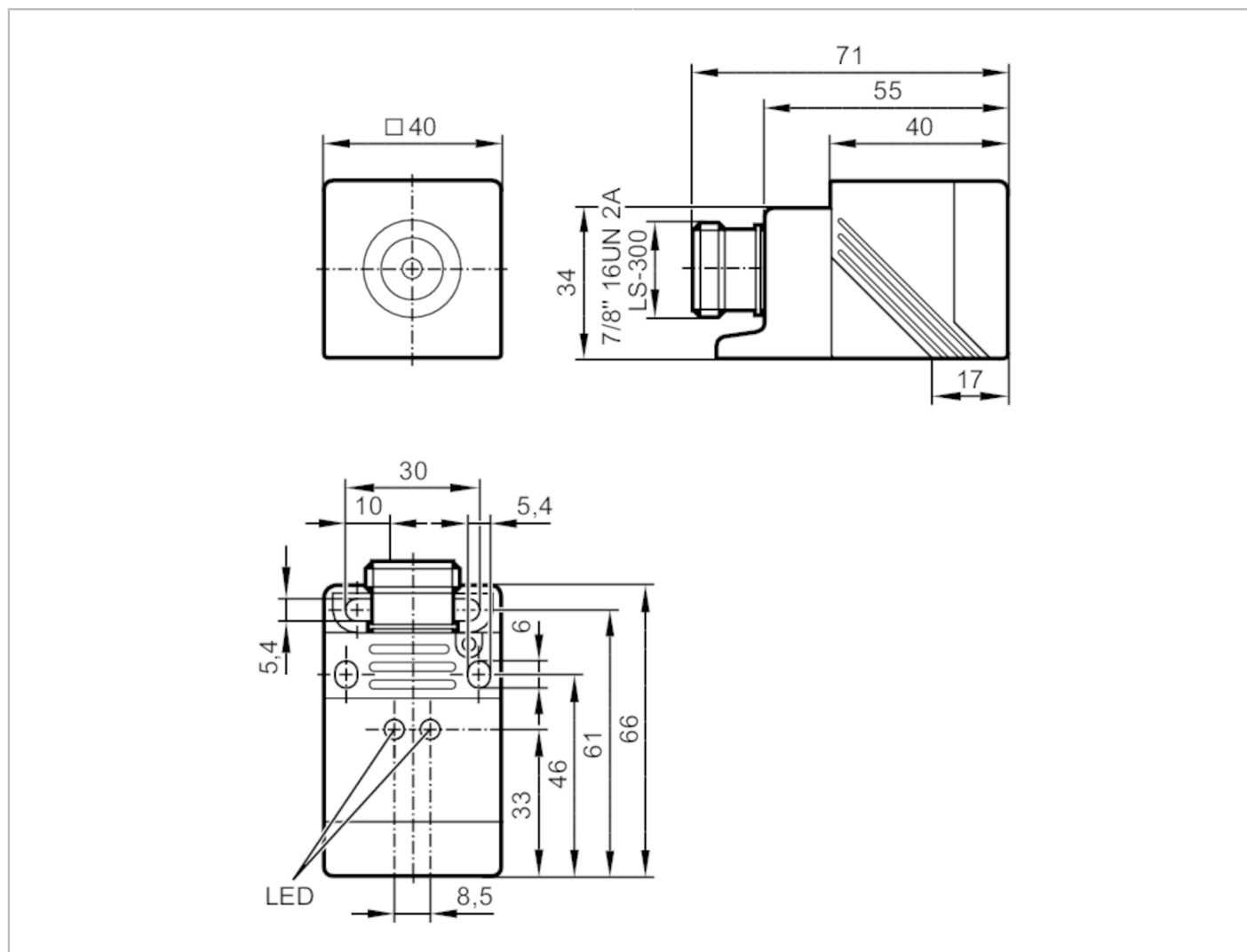


# IM0056



## Induktiver Sensor

IMC2020BARKA/LS-300BL RT



### Produktmerkmale

Ausgangsfunktion		Schließer
Schaltabstand	[mm]	20
Gehäuse		Quaderförmig
Abmessungen	[mm]	40 x 40 x 66

### Elektrische Daten

Frequenz AC	[Hz]	47...63
Betriebsspannung	[V]	20...140 AC / 10...140 DC
Schutzklasse		I
Verpolungsschutz		ja



## Induktiver Sensor

IMC2020BARKA/LS-300BL RT

Ausgänge		
Ausgangsfunktion	Schließer	
Max. Spannungsabfall Schaltausgang DC [V]	5,5	
Max. Spannungsabfall Schaltausgang AC [V]	5,5	
Mindestlaststrom [mA]	5,5	
Max. Reststrom [mA]	1,7 (140 V AC/DC)	
Dauerhafte Strombelastbarkeit des Schaltausgangs AC [mA]	450	
Dauerhafte Strombelastbarkeit des Schaltausgangs DC [mA]	450	
Kurzzeitige Strombelastbarkeit des Schaltausgangs [mA]	2200; (20 ms / 0,5 Hz)	
Schaltfrequenz AC [Hz]	25	
Schaltfrequenz DC [Hz]	100	
Kurzschlusschutz	ja	
Ausführung Kurzschlusschutz	getaktet	
Überlastfest	ja	
Erfassungsbereich		
Schaltabstand [mm]	20	
Realschaltabstand Sr [mm]	20 ± 10 %	
Arbeitsabstand [mm]	0...16,2	
Genauigkeit / Abweichungen		
Korrekturfaktor	Stahl: 1 / Edelstahl: 0,7 / Messing: 0,4 / Aluminium: 0,4 / Kupfer: 0,3	
Hysterese [% von Sr]	3...20	
Schaltpunktdrift [% von Sr]	-10...10	
Umgebungsbedingungen		
Umgebungstemperatur [°C]	-25...70	
Schutzart	IP 67	
Zulassungen / Prüfungen		
EMV	EN 60947-5-2	
MTTF [Jahre]	351	
UL-Zulassung	Ta	0...40 °C
	Enclosure type	Type 1
	Spannungsversorgung	Hazardous voltage
	File Nummer UL	E174191

# IM0056



## Induktiver Sensor

IMC2020BARKA/LS-300BL RT

### Mechanische Daten

Gewicht [g]	270,5
Gehäuse	Quaderförmig
Einbauart	bündig einbaubar
Abmessungen [mm]	40 x 40 x 66
Werkstoffe	Gehäuse: PPE; aktive Fläche: PPE; Schrägstück: Zinkdruckguss; Steckergehäuse: Messing weißbronze-beschichtet; Schelle: Zinkdruckguss

### Anzeigen / Bedienelemente

Anzeige	Schaltzustand	1 x LED, rot
	Betrieb	1 x LED, grün
	Kurzschluss	1 x LED, grün / rot alternierend blinkend

### Bemerkungen

Bemerkungen	5 Lagen der aktiven Schaltzone wählbar
Verpackungseinheit	1 Stück

### Elektrischer Anschluss - Stecker

Steckverbindung: 1 x 7/8"

