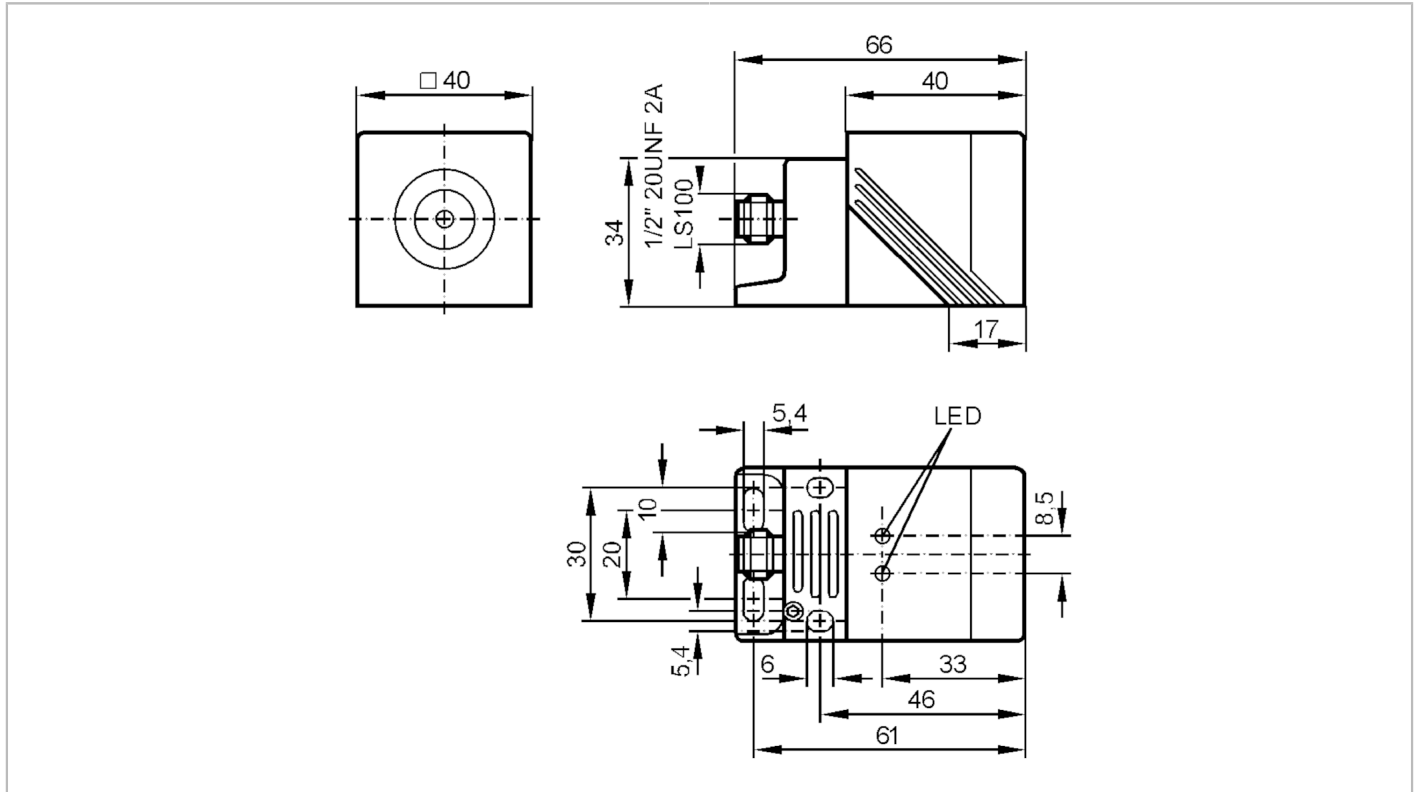




Induktiver Sensor

IMC2020BARKA/LS-100AK RT



Produktmerkmale

Ausgangsfunktion		Schließer
Schaltabstand	[mm]	20
Gehäuse		Quaderförmig
Abmessungen	[mm]	40 x 40 x 66

Elektrische Daten

Frequenz AC	[Hz]	47...63
Betriebsspannung	[V]	20...140 AC / 10...140 DC
Schutzklasse		I
Verpolungsschutz		ja

Ausgänge

Ausgangsfunktion		Schließer
Max. Spannungsabfall Schaltausgang DC	[V]	5,5
Max. Spannungsabfall Schaltausgang AC	[V]	5,5
Mindestlaststrom	[mA]	5,5
Max. Reststrom	[mA]	1,7 (140 V AC/DC)
Dauerhafte Strombelastbarkeit des Schaltausgangs AC	[mA]	450
Dauerhafte Strombelastbarkeit des Schaltausgangs DC	[mA]	450

IM0055



Induktiver Sensor

IMC2020BARKA/LS-100AK RT

Kurzzeitige Strombelastbarkeit des Schaltausgangs	[mA]	2200; (20 ms / 0,5 Hz)
Schaltfrequenz AC	[Hz]	25
Schaltfrequenz DC	[Hz]	100
Kurzschlusschutz		ja
Ausführung Kurzschlusschutz		getaktet
Überlastfest		ja

Erfassungsbereich		
Schaltabstand	[mm]	20
Realschaltabstand Sr	[mm]	20 ± 10 %
Arbeitsabstand	[mm]	0...16,2

Genauigkeit / Abweichungen		
Korrekturfaktor		Stahl: 1 / Edelstahl: 0,7 / Messing: 0,4 / Aluminium: 0,4 / Kupfer: 0,3
Hysterese	[% von Sr]	3...20
Schaltpunktdrift	[% von Sr]	-10...10

Umgebungsbedingungen		
Umgebungstemperatur	[°C]	-25...70
Schutzart		IP 67

Zulassungen / Prüfungen		
EMV		EN 60947-5-2
MTTF	[Jahre]	351
UL-Zulassung	Ta	0...40 °C
	Enclosure type	Type 1
	Spannungsversorgung	Hazardous voltage
	File Nummer UL	E174191

Mechanische Daten		
Gewicht	[g]	259,5
Gehäuse		Quaderförmig
Einbauart		bündig einbaubar
Abmessungen	[mm]	40 x 40 x 66
Werkstoffe		Gehäuse: PPE; aktive Fläche: PPE orange; Schrägstück: Zinkdruckguss; Schelle: Zinkdruckguss schwarz; Schraube: Stahl verzinkt

Anzeigen / Bedienelemente		
Anzeige	Schaltzustand	1 x LED, rot
	Betrieb	1 x LED, grün
	Kurzschluss	1 x LED, grün / rot alternierend blinkend

Bemerkungen		
Bemerkungen		5 Lagen der aktiven Schaltzone wählbar
Verpackungseinheit		1 Stück

IM0055



Induktiver Sensor

IMC2020BARKA/LS-100AK RT

Elektrischer Anschluss - Stecker

Steckverbindung: 1 x 1/2"; Codierung: C; Arretierung: Messing, weißbronze-beschichtet

