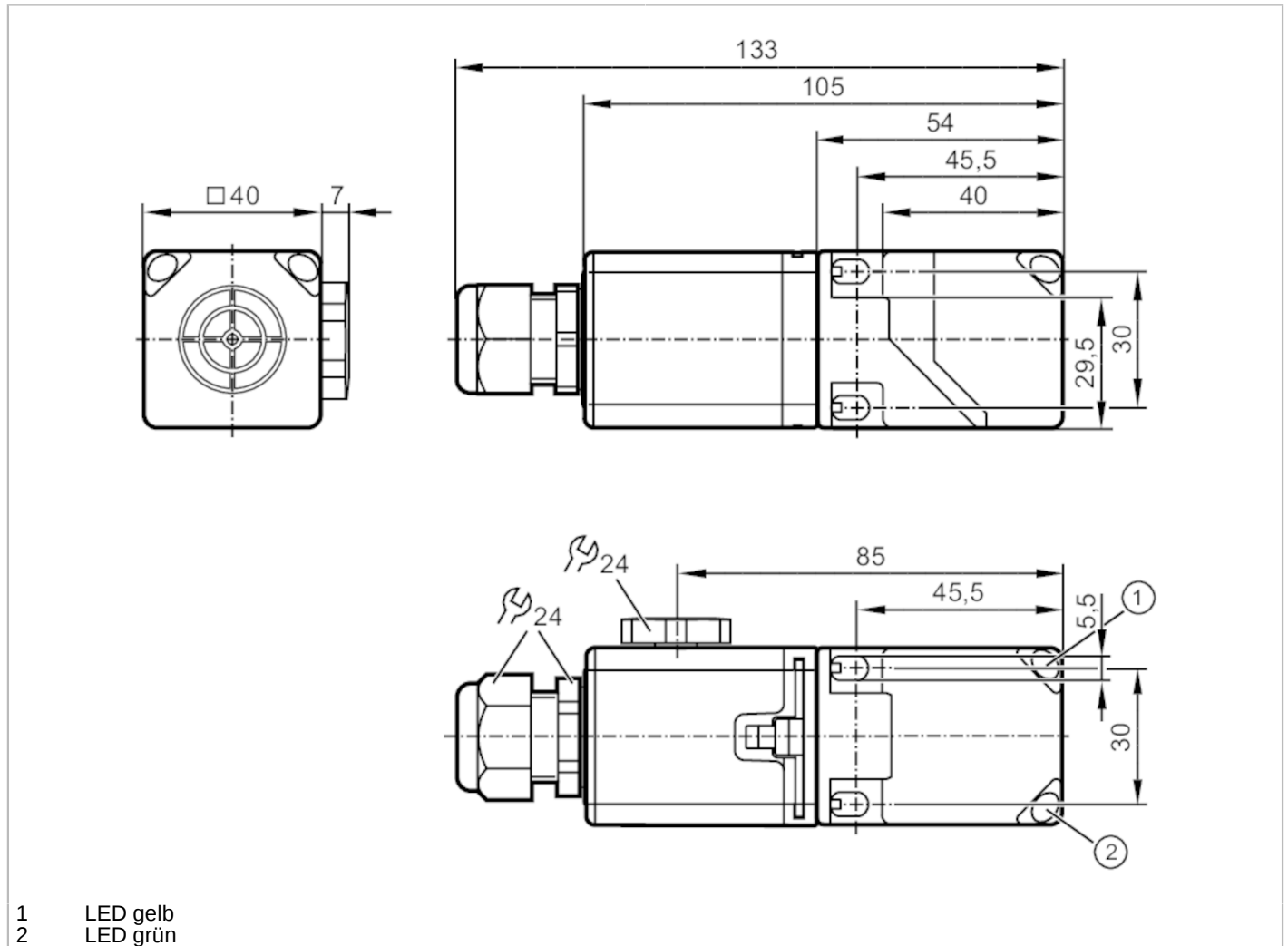




Induktiver Sensor

IME2040-FRKA



Produktmerkmale	
Ausgangsfunktion	Schließer / Öffner; (programmierbar)
Schaltabstand [mm]	40
Gehäuse	Quaderförmig
Abmessungen [mm]	40 x 40 x 105
Elektrische Daten	
Frequenz AC [Hz]	45...65
Betriebsspannung [V]	20...250 AC/DC
Schutzklasse	II
Verpolungsfest	ja
Ausgänge	
Ausgangsfunktion	Schließer / Öffner; (programmierbar)
Max. Spannungsabfall Schaltausgang DC [V]	5,5
Max. Spannungsabfall Schaltausgang AC [V]	5,5
Mindestlaststrom [mA]	5

IM0059



Induktiver Sensor

IME2040-FRKA

Max. Reststrom	[mA]	2,5 (250 V AC) / 1,3 (130 V AC) / 0,8 (24 V DC)	
Dauerhafte Strombelastbarkeit des Schaltausgangs AC	[mA]	100	
Dauerhafte Strombelastbarkeit des Schaltausgangs DC	[mA]	100	
Kurzzeitige Strombelastbarkeit des Schaltausgangs	[mA]	î: 0,6 A (20 ms / 0,5 Hz)	
Schaltfrequenz AC	[Hz]	10	
Schaltfrequenz DC	[Hz]	10	
Hinweis zur Schaltfrequenz	[Hz]	nur für ohmsche Lasten; 2 Hz bei Gebrauchskategorie AC-140	
Ausführung Kurzschlusschutz		getaktet	
Kurzschlussfest		ja	
Überlastfest		ja	
Erfassungsbereich			
Schaltabstand	[mm]	40	
Realschaltabstand Sr	[mm]	40 ± 10 %	
Arbeitsabstand	[mm]	0...32,4	
Genauigkeit / Abweichungen			
Korrekturfaktor		Stahl: 1 / Edelstahl: 0,7 / Messing: 0,4 / Aluminium: 0,3 / Kupfer: 0,2	
Hysterese	[% von Sr]	1...20	
Schaltpunktdrift	[% von Sr]	-10...10	
Umgebungsbedingungen			
Umgebungstemperatur	[°C]	-25...80	
Schutzart		IP 65; IP 67	
Zulassungen / Prüfungen			
EMV	EN 60947-5-2	2008-08	
Mechanische Daten			
Gewicht	[g]	237,8	
Gehäuse		Quaderförmig	
Einbauart		nicht bündig einbaubar	
Abmessungen	[mm]	40 x 40 x 105	
Werkstoffe		PC; PA; Edelstahl	
Anzeigen / Bedienelemente			
Anzeige	Schaltzustand	1 x LED, gelb	
	Betrieb	1x LED, grün	
Bemerkungen			
Verpackungseinheit		1 Stück	

IM0059



Induktiver Sensor

IME2040-FRKA

Elektrischer Anschluss

Schraubklemmen: 0,34...2,5 mm²; Leitungsmantel: Ø 5...9 mm

Anschluss

