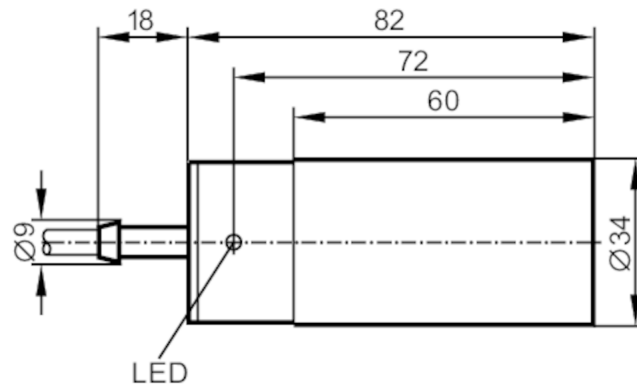


# IB5070



## Induktiver Sensor

IB-3020-APKG/10M



### Produktmerkmale

Elektrische Ausführung		PNP
Ausgangsfunktion		Öffner
Schaltabstand [mm]		20
Gehäuse		Zylindrisch
Abmessungen [mm]		Ø 34 / L = 82

### Elektrische Daten

Betriebsspannung [V]		10...36 DC
Stromaufnahme [mA]		15; (24 V)
Schutzklasse		II
Verpolungsschutz		ja

### Ausgänge

Elektrische Ausführung		PNP
Ausgangsfunktion		Öffner
Max. Spannungsabfall Schaltausgang DC [V]		2,5
Dauerhafte Strombelastbarkeit des Schaltausgangs DC [mA]		250
Schaltfrequenz DC [Hz]		60
Kurzschlusschutz		ja
Ausführung Kurzschlusschutz		getaktet
Überlastfest		ja

### Erfassungsbereich

Schaltabstand [mm]		20
Realschaltabstand Sr [mm]		20 ± 10 %
Arbeitsabstand [mm]		0...16,2

# IB5070

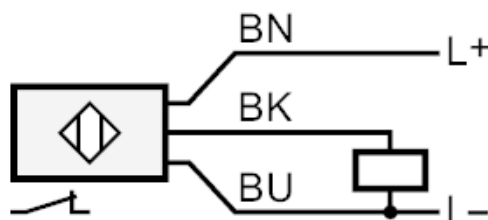


## Induktiver Sensor

IB-3020-APKG/10M

Genauigkeit / Abweichungen		
Korrekturfaktor		Stahl: 1 / Edelstahl: 0,7 / Messing: 0,4 / Aluminium: 0,3 / Kupfer: 0,2
Hysterese	[% von Sr]	1...15
Schaltpunktdrift	[% von Sr]	-10...10
Umgebungsbedingungen		
Umgebungstemperatur	[°C]	-25...80
Schutzart		IP 67
Zulassungen / Prüfungen		
EMV		EN 60947-5-2
MTTF	[Jahre]	1844
Mechanische Daten		
Gewicht	[g]	609
Gehäuse		Zylindrisch
Einbauart		nicht bündig einbaubar
Abmessungen	[mm]	Ø 34 / L = 82
Werkstoffe		PBT
Anzeigen / Bedienelemente		
Anzeige	Schaltzustand	1 x LED, gelb
Zubehör		
Zubehör mitgeliefert		Befestigungsschellen: 1
Bemerkungen		
Verpackungseinheit		1 Stück
Elektrischer Anschluss		
Kabel: 10 m, PVC; 3 x 0,5 mm <sup>2</sup>		

## Anschluss



Adernfarben :

- BN = braun
- BU = blau
- BK = schwarz