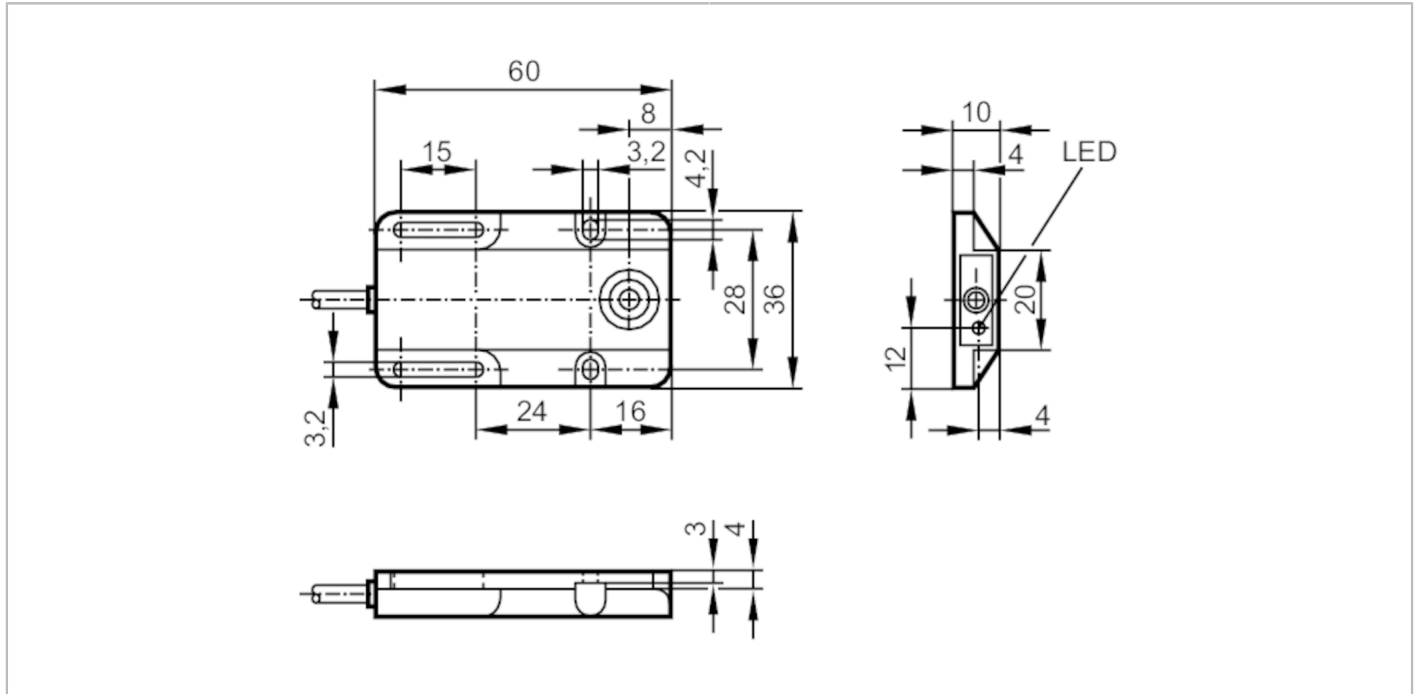


IW5053



Induktiver Sensor

IW-3008-APKG



Produktmerkmale

Elektrische Ausführung		PNP
Ausgangsfunktion		Öffner
Schaltabstand	[mm]	8
Gehäuse		Quaderförmig
Abmessungen	[mm]	60 x 36 x 10

Elektrische Daten

Betriebsspannung	[V]	10...36 DC
Stromaufnahme	[mA]	15; (24 V)
Schutzklasse		II
Verpolungsschutz		ja

Ausgänge

Elektrische Ausführung		PNP
Ausgangsfunktion		Öffner
Max. Spannungsabfall Schaltausgang DC	[V]	2,5
Dauerhafte Strombelastbarkeit des Schaltausgangs DC	[mA]	250
Schaltfrequenz DC	[Hz]	300
Kurzschlusschutz		ja
Ausführung Kurzschlusschutz		getaktet
Überlastfest		ja

Erfassungsbereich

Schaltabstand	[mm]	8
---------------	------	---

IW5053



Induktiver Sensor

IW-3008-APKG

Realschaltabstand Sr	[mm]	8 ± 10 %
Arbeitsabstand	[mm]	0...6,5

Genauigkeit / Abweichungen

Korrekturfaktor		Stahl: 1 / Edelstahl: 0,7 / Messing: 0,4 / Aluminium: 0,3 / Kupfer: 0,2
Hysterese	[% von Sr]	1...15
Schaltpunktdrift	[% von Sr]	-10...10

Umgebungsbedingungen

Umgebungstemperatur	[°C]	-25...80
Schutzart		IP 67

Zulassungen / Prüfungen

EMV		EN 60947-5-2
MTTF	[Jahre]	1893

Mechanische Daten

Gewicht	[g]	57,7
Gehäuse		Quaderförmig
Einbauart		nicht bündig einbaubar
Abmessungen	[mm]	60 x 36 x 10
Werkstoffe		PBT

Anzeigen / Bedienelemente

Anzeige	Schaltzustand	1 x LED, gelb
---------	---------------	---------------

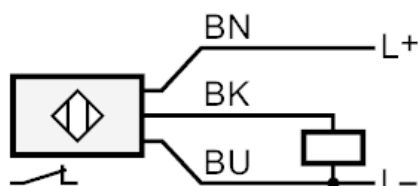
Bemerkungen

Verpackungseinheit		1 Stück
--------------------	--	---------

Elektrischer Anschluss

Kabel: 2 m, PVC; 3 x 0,14 mm²

Anschluss



	Adernfarben :
BN =	braun
BU =	blau
BK =	schwarz