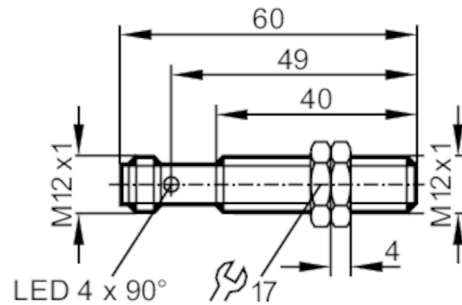




Induktiver Ganzmetallsensor

IFK32,5BBPKG/AM/US-104/K0



Produktmerkmale

Elektrische Ausführung	PNP
Ausgangsfunktion	Schließer
Schaltabstand [mm]	2,5
Gehäuse	Gewindebauform
Abmessungen [mm]	M12 x 1 / L = 60

Einsatzbereich

Besondere Eigenschaft	Vergoldete Kontakte; Erhöhter Schaltabstand; Ganzmetallgehäuse; Korrekturfaktor K=0
Applikation	Einsatz in Werkzeugmaschinen, Kühl- und Schmiermitteln
Medien	Erkennt nur Fe-Metalle; unempfindlich gegen Aluminiumspäne
Druckfestigkeit	100 bar 10 MPa
Hinweis zur Druckfestigkeit	aktive Fläche

Elektrische Daten

Betriebsspannung [V]	10...30 DC
Stromaufnahme [mA]	< 20
Schutzklasse	III
Verpolungsschutz	ja

Ausgänge

Elektrische Ausführung	PNP
Ausgangsfunktion	Schließer
Max. Spannungsabfall Schaltausgang DC [V]	2,5
Dauerhafte Strombelastbarkeit des Schaltausgangs DC [mA]	100
Schaltfrequenz DC [Hz]	100
Kurzschlusschutz	ja
Ausführung Kurzschlusschutz	getaktet
Überlastfest	ja

Erfassungsbereich

Schaltabstand [mm]	2,5
Arbeitsabstand [mm]	0...2,02

IFC263



Induktiver Ganzmetallsensor

IFK32,5BBPKG/AM/US-104/K0

Erhöhter Schaltabstand		ja
Genauigkeit / Abweichungen		
Korrekturfaktor		Stahl: 1 / Edelstahl: 0,5
Hysterese [% von Sr]		1...20
Korrekturfaktor K=0		ja
Umgebungsbedingungen		
Umgebungstemperatur [°C]		-25...70
Schutzart		IP 68; ("Coolant")
Zulassungen / Prüfungen		
EMV	EN 61000-4-2 ESD	4 kV CD / 8 kV AD
	EN 61000-4-3 HF gestrahlt	10 V/m
	EN 61000-4-4 Burst	2 kV
	EN 61000-4-6 HF leitungsgebunden	10 V
	EN 55011	Klasse B
Schlagfestigkeit	EN 60068-2-27 Ehc	1 J
MTTF [Jahre]		1258
Embedded Software enthalten		ja
UL-Zulassung	Ta	-25...70 °C
	Enclosure type	Type 1
	Spannungsversorgung	Limited Voltage/Current
	Zulassungsnummer UL	A012
	File Nummer UL	E174191
Mechanische Daten		
Gewicht [g]		28,1
Gehäuse		Gewindebauform
Einbauart		bündig einbaubar
Abmessungen [mm]		M12 x 1 / L = 60
Gewindebezeichnung		M12 x 1
Werkstoffe		Gehäuse: 1.4404 (Edelstahl / 316L); aktive Fläche: 1.4404 (Edelstahl / 316L); LED-Fenster: PEI; Befestigungsmuttern: Messing weißbronze-beschichtet
Anzugsdrehmoment [Nm]		15
Ganzmetallgehäuse		ja
Anzeigen / Bedienelemente		
Anzeige	Schaltzustand	4 x 90° LED, gelb
Zubehör		
Lieferumfang		Befestigungsmuttern: 2
Bemerkungen		
Verpackungseinheit		1 Stück

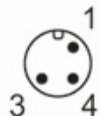
IFC263



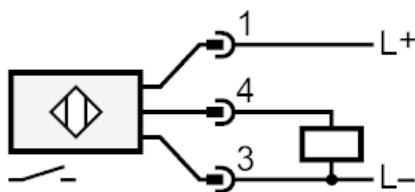
Induktiver Ganzmetallsensor

IFK32,5BBPKG/AM/US-104/K0

Elektrischer Anschluss



Anschluss



Elektrischer Anschluss - Stecker

Steckverbindung: 1 x M12; Kontakte: vergoldet