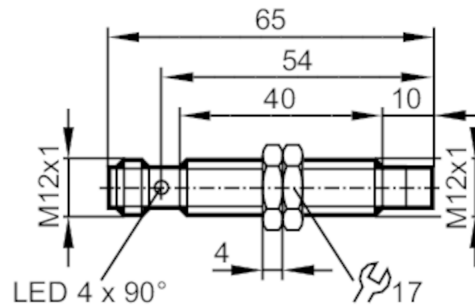




Induktiver Sensor

IFK3008-BPKG/K1/V4A/US-104



Produktmerkmale

Elektrische Ausführung	PNP
Ausgangsfunktion	Schließer
Schaltabstand [mm]	8
Gehäuse	Gewindebauform
Abmessungen [mm]	M12 x 1 / L = 65

Einsatzbereich

Besondere Eigenschaft	Vergoldete Kontakte; Korrekturfaktor K=1; Magnetfeldfest
Applikation	Einsatz in Werkzeugmaschinen, Kühl- und Schmiermitteln
Magnetfeldfest	ja
Max. Magnetfeldfestigkeit [mT]	300

Elektrische Daten

Betriebsspannung [V]	10...30 DC
Stromaufnahme [mA]	20
Schutzklasse	II
Verpolungsschutz	ja

Ausgänge

Elektrische Ausführung	PNP
Ausgangsfunktion	Schließer
Max. Spannungsabfall Schaltausgang DC [V]	2,5
Dauerhafte Strombelastbarkeit des Schaltausgangs DC [mA]	100
Schaltfrequenz DC [Hz]	2000
Kurzschlusschutz	ja
Überlastfest	ja

Erfassungsbereich

Schaltabstand [mm]	8
Realschaltabstand Sr [mm]	8 ± 10 %
Arbeitsabstand [mm]	0...6,5



Induktiver Sensor

IFK3008-BPKG/K1/V4A/US-104

Genauigkeit / Abweichungen		
Korrekturfaktor		Stahl: 1 / Edelstahl: 1 / Messing: 1 / Aluminium: 1 / Kupfer: 1
Hysterese	[% von Sr]	3...15
Schaltpunktdrift	[% von Sr]	-10...10
Korrekturfaktor K=1		ja
Umgebungsbedingungen		
Umgebungstemperatur	[°C]	-25...70
Schutzart		IP 68; ("Coolant")
Zulassungen / Prüfungen		
EMV	EN 61000-4-2 ESD	4 kV CD / 8 kV AD
	EN 61000-4-3 HF gestrahlt	10 V/m
	EN 61000-4-4 Burst	2 kV
	EN 61000-4-6 HF leitungsgebunden	10 V
	EN 55011 Emission	Klasse B
MTTF	[Jahre]	661
Embedded Software enthalten		ja
UL-Zulassung	Ta	-25...70 °C
	Enclosure type	Type 1
	Spannungsversorgung	Limited Voltage/Current
	Zulassungsnummer UL	A005
	File Nummer UL	E174191
Mechanische Daten		
Gewicht	[g]	27,5
Gehäuse		Gewindebauform
Einbauart		nicht bündig einbaubar
Abmessungen	[mm]	M12 x 1 / L = 65
Gewindebezeichnung		M12 x 1
Werkstoffe		Gehäuse: 1.4404 (Edelstahl / 316L); aktive Fläche: LCP weiß; LED-Fenster: PEI; Befestigungsmuttern: Messing weißbronze-beschichtet
Anzeigen / Bedienelemente		
Anzeige	Schaltzustand	4 x 90° LED, gelb
Zubehör		
Lieferumfang		Befestigungsmuttern: 2
Bemerkungen		
Verpackungseinheit		1 Stück
Elektrischer Anschluss - Stecker		
Steckverbindung: 1 x M12; Codierung: A; Kontakte: vergoldet		

IFC246



Induktiver Sensor

IFK3008-BPKG/K1/V4A/US-104

Anschluss

