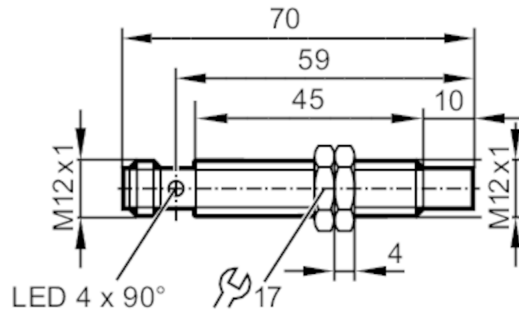


# IF505A



## Induktiver Ganzmetallsensor

IFK3006-BPKG/AM/P/US104/3G/3D



### Produktmerkmale

Elektrische Ausführung	PNP
Ausgangsfunktion	Schließer
Schaltabstand [mm]	6
Gehäuse	Gewindebauform
Abmessungen [mm]	M12 x 1 / L = 70

### Einsatzbereich

Besondere Eigenschaft	Vergoldete Kontakte; Erhöhter Schaltabstand; Ganzmetallgehäuse
Druckfestigkeit [bar]	100
Druckfestigkeit [MPa]	10
Hinweis zur Druckfestigkeit	aktive Fläche

### Elektrische Daten

Betriebsspannung [V]	10...30 DC
Stromaufnahme [mA]	< 25
Schutzklasse	III
Verpolungsschutz	ja

### Ausgänge

Elektrische Ausführung	PNP
Ausgangsfunktion	Schließer
Max. Spannungsabfall Schaltausgang DC [V]	2,5
Dauerhafte Strombelastbarkeit des Schaltausgangs DC [mA]	100
Schaltfrequenz DC [Hz]	500
Kurzschlusschutz	ja
Überlastfest	ja

### Erfassungsbereich



Schaltabstand [mm]	6
Realschaltabstand Sr [mm]	6 ± 10 %
Arbeitsabstand [mm]	0...4,9
Erhöhter Schaltabstand	ja

# IF505A



## Induktiver Ganzmetallsensor

IFK3006-BPKG/AM/P/US104/3G/3D

Genauigkeit / Abweichungen		
Korrekturfaktor		Stahl: 1 / Edelstahl: 1 / Messing: 0,9 / Aluminium: 0,8 / Kupfer: 0,6
Hysterese	[% von Sr]	1...20
Schaltpunktdrift	[% von Sr]	-10...10
Umgebungsbedingungen		
Umgebungstemperatur	[°C]	-40...60
Schutzart		IP 67; (bei Anwendung außerhalb des Ex-Bereichs: IP 65, IP 67, IP 68, IP 69K)
Zulassungen / Prüfungen		
Zulassung		BVS 20 ATEX E 055 X; IECEx BVS 20.0042 X
ATEX Gerätekenzeichnung		 II 3G Ex ec IIC T4 Gc
		 II 3D Ex tc IIIC T95°C Dc
EMV	EN 61000-4-2 ESD	4 kV CD / 8 kV AD
	EN 61000-4-3 HF gestrahlt	10 V/m
	EN 61000-4-4 Burst	2 kV
	EN 61000-4-6 HF leitungsgebunden	10 V
	EN 55011	Klasse B
Schlagfestigkeit	EN 60068-2-75 Ehc	1 J
Schwingfestigkeit	EN 60068-2-6 Fc	20 g (10...3000 Hz) / 50 Frequenzzyklen, 1 Oktave/Minute, in 3 Achsen
Schockfestigkeit	EN 60068-2-27 Ea	100 g 11 ms Halbsinus; je 3 Schocks in jede Richtung der 3 Koordinatenachsen
Dauerschockfestigkeit	EN 60068-2-27 Ea	40 g 6 ms; je 4000 Schocks in jede Richtung der 3 Koordinatenachsen
Schneller Temperaturwechsel	EN 60068-2-14 Na	TA = -40°C; TB = 85°C; t1 = 30 min; t2 = 10 s 50 Zyklen
Salzsprühnebeltest	EN 60068-2-52 Kb	Schärfegrad 5 (4 Prüfzyklen)
MTTF	[Jahre]	1355
Mechanische Daten		
Gewicht	[g]	64,866
Gehäuse		Gewindebauform
Einbauart		nicht bündig einbaubar
Abmessungen	[mm]	M12 x 1 / L = 70
Gewindebezeichnung		M12 x 1
Werkstoffe		1.4404 (Edelstahl / 316L); PEI; Befestigungsmuttern: Messing weißbronze-beschichtet
Anzugsdrehmoment	[Nm]	15
Ganzmetallgehäuse		ja
Anzeigen / Bedienelemente		
Anzeige	Schaltzustand	4 x 90° LED, gelb
Zubehör		
Lieferumfang		Befestigungsmuttern: 2
Bemerkungen		
Bemerkungen		Zur Einhaltung der EMV-Daten: Sensor über Funktionserdung durch das Metallgehäuse an Potentialausgleich anschließen.
Verpackungseinheit		1 Stück

# IF505A

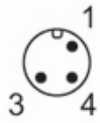


## Induktiver Ganzmetallsensor

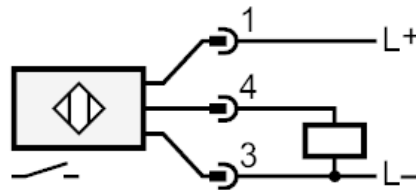
IFK3006-BPKG/AM/PI/US104/3G/3D

### Elektrischer Anschluss - Stecker

Steckverbindung: 1 x M12; Codierung: A; Kontakte: vergoldet



### Anschluss



### Diagramme und Kurven

