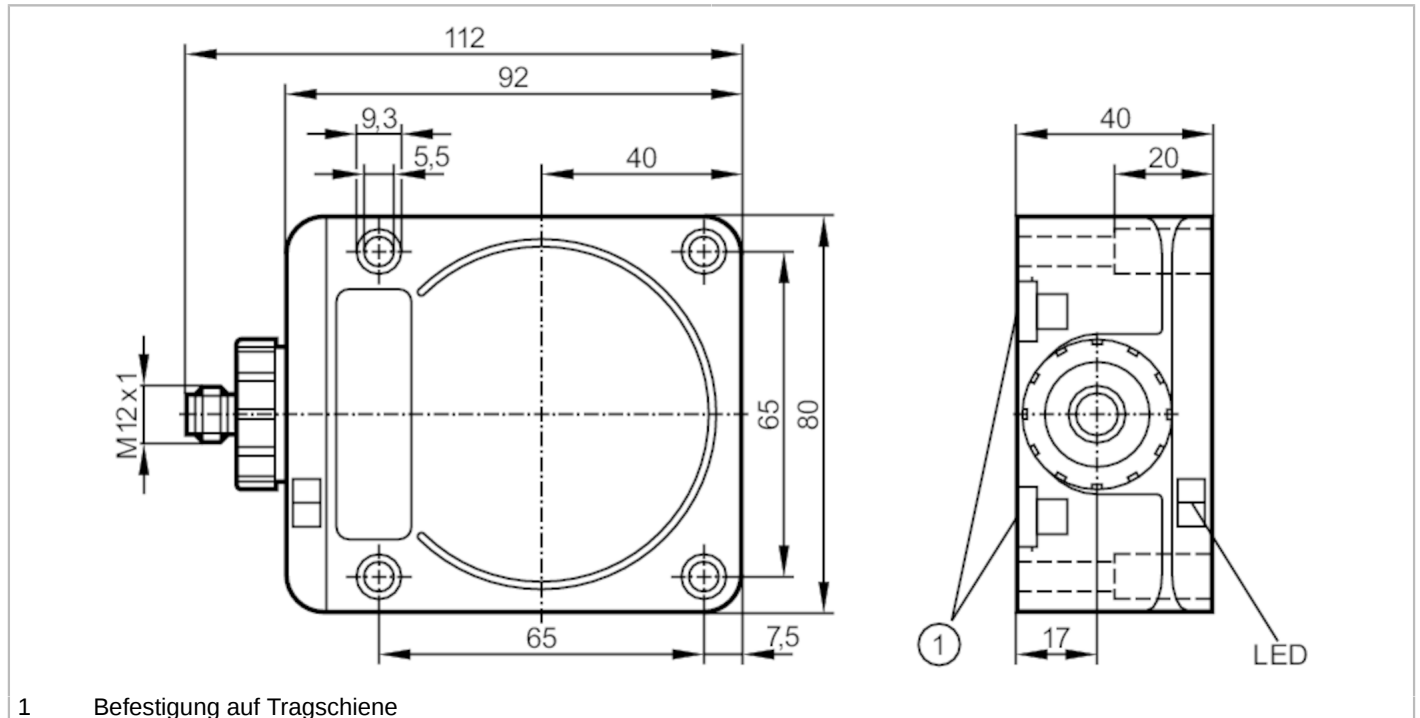


ID5058



Induktiver Sensor

IDC4050BCPKG/2LED/US-100-DPA



Produktmerkmale

| | | |
|------------------------|------|--------------|
| Elektrische Ausführung | | PNP |
| Ausgangsfunktion | | antivalent |
| Schaltabstand | [mm] | 50 |
| Gehäuse | | Quaderförmig |
| Abmessungen | [mm] | 92 x 80 x 40 |

Elektrische Daten

| | | |
|------------------|------|------------|
| Betriebsspannung | [V] | 10...36 DC |
| Stromaufnahme | [mA] | 20; (24 V) |
| Schutzklasse | | II |
| Verpolungsschutz | | ja |

Ausgänge

| | | |
|---|------|------------|
| Elektrische Ausführung | | PNP |
| Ausgangsfunktion | | antivalent |
| Max. Spannungsabfall Schaltausgang DC | [V] | 2,5 |
| Dauerhafte Strombelastbarkeit des Schaltausgangs DC | [mA] | 250 |
| Schaltfrequenz DC | [Hz] | 70 |
| Kurzschlusschutz | | ja |
| Ausführung Kurzschlusschutz | | getaktet |
| Überlastfest | | ja |

ID5058



Induktiver Sensor

IDC4050BCPKG/2LED/US-100-DPA

| Erfassungsbereich | | |
|----------------------------------|---------------|---|
| Schaltabstand | [mm] | 50 |
| Arbeitsabstand | [mm] | 0...40,5; (bündig eingebaut in Stahl ST37) |
| Genauigkeit / Abweichungen | | |
| Korrekturfaktor | | Stahl: 1 / Edelstahl: 0,85 / Messing: 0,48 / Aluminium: 0,46 / Kupfer: 0,38 |
| Hysterese | [% von Sr] | 3...20 |
| Schaltpunktdrift | [% von Sr] | -15...15 |
| Umgebungsbedingungen | | |
| Umgebungstemperatur | [°C] | -25...70 |
| Schutzart | | IP 67 |
| Zulassungen / Prüfungen | | |
| EMV | | EN 60947-5-2 |
| MTTF | [Jahre] | 1162 |
| Mechanische Daten | | |
| Gewicht | [g] | 423 |
| Gehäuse | | Quaderförmig |
| Einbauart | | bündig einbaubar |
| Montageart | | Tragschienenmontage; (TH35 (EN 60715)) |
| Abmessungen | [mm] | 92 x 80 x 40 |
| Werkstoffe | | PPE; Messing weißbronze-beschichtet; Zinkdruckguss |
| Anzeigen / Bedienelemente | | |
| Anzeige | Schaltzustand | 1 x LED, gelb |
| | Betrieb | 1 x LED, grün |
| Zubehör | | |
| Lieferumfang | | Verschlussstopfen: 1 |
| Bemerkungen | | |
| Verpackungseinheit | | 1 Stück |
| Elektrischer Anschluss - Stecker | | |

Steckverbindung: 1 x M12; Codierung: A



ID5058



Induktiver Sensor

IDC4050BCPKG/2LED/US-100-DPA

Anschluss

