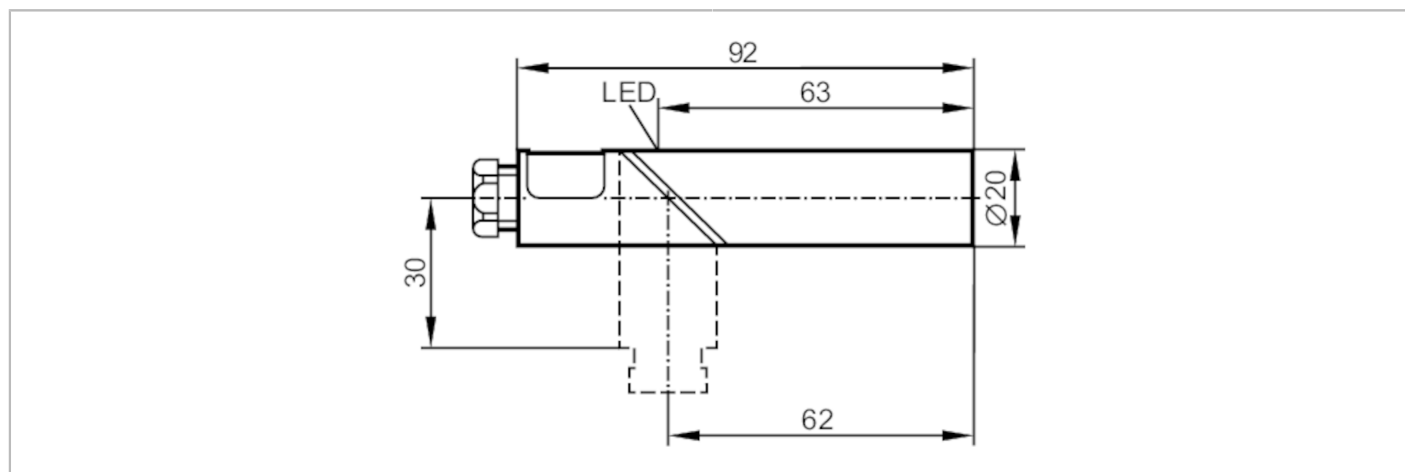


IA5062



Induktiver Sensor

IAE3010-BPKG



Produktmerkmale		
Elektrische Ausführung		PNP
Ausgangsfunktion		Schließer
Schaltabstand	[mm]	10
Gehäuse		Zylindrisch
Abmessungen	[mm]	Ø 20 / L = 92
Elektrische Daten		
Betriebsspannung	[V]	10...36 DC
Stromaufnahme	[mA]	15; (24 V)
Schutzklasse		II
Verpolungsschutz		ja
Ausgänge		
Elektrische Ausführung		PNP
Ausgangsfunktion		Schließer
Max. Spannungsabfall Schaltausgang DC	[V]	2,5
Dauerhafte Strombelastbarkeit des Schaltausgangs DC	[mA]	250
Schaltfrequenz DC	[Hz]	300
Kurzschlusschutz		ja
Ausführung Kurzschlusschutz		getaktet
Überlastfest		ja
Erfassungsbereich		
Schaltabstand	[mm]	10
Realschaltabstand Sr	[mm]	10 ± 10 %
Arbeitsabstand	[mm]	0...8,1

IA5062



Induktiver Sensor

IAE3010-BPKG

Genauigkeit / Abweichungen		
Korrekturfaktor		Stahl: 1 / Edelstahl: 0,7 / Messing: 0,4 / Aluminium: 0,3 / Kupfer: 0,2
Hysterese [% von Sr]		1...15
Schaltpunktdrift [% von Sr]		-10...10
Umgebungsbedingungen		
Umgebungstemperatur [°C]		-25...80
Schutzart		IP 65
Zulassungen / Prüfungen		
EMV	EN 60947-5-2	
	EN 55011	Klasse B
MTTF [Jahre]		1147
UL-Zulassung	Ta	0...40 °C
	Enclosure type	Type 1
	Spannungsversorgung	Hazardous voltage
	File Nummer UL	E174191
Mechanische Daten		
Gewicht [g]		84,1
Gehäuse		Zylindrisch
Einbauart		nicht bündig einbaubar
Abmessungen [mm]		Ø 20 / L = 92
Werkstoffe		PBT; LED-Fenster: PC
Anzeigen / Bedienelemente		
Anzeige	Schaltzustand	1 x LED, gelb
Zubehör		
Zubehör mitgeliefert		Befestigungsschellen: 1
Bemerkungen		
Verpackungseinheit		1 Stück
Elektrischer Anschluss		
Anschlussklemmen: ...2,5 mm ² ; Leitungsmantel: Ø 4,5...10 mm; Kabelverschraubung: M16 X 1,5		
Anschluss		

