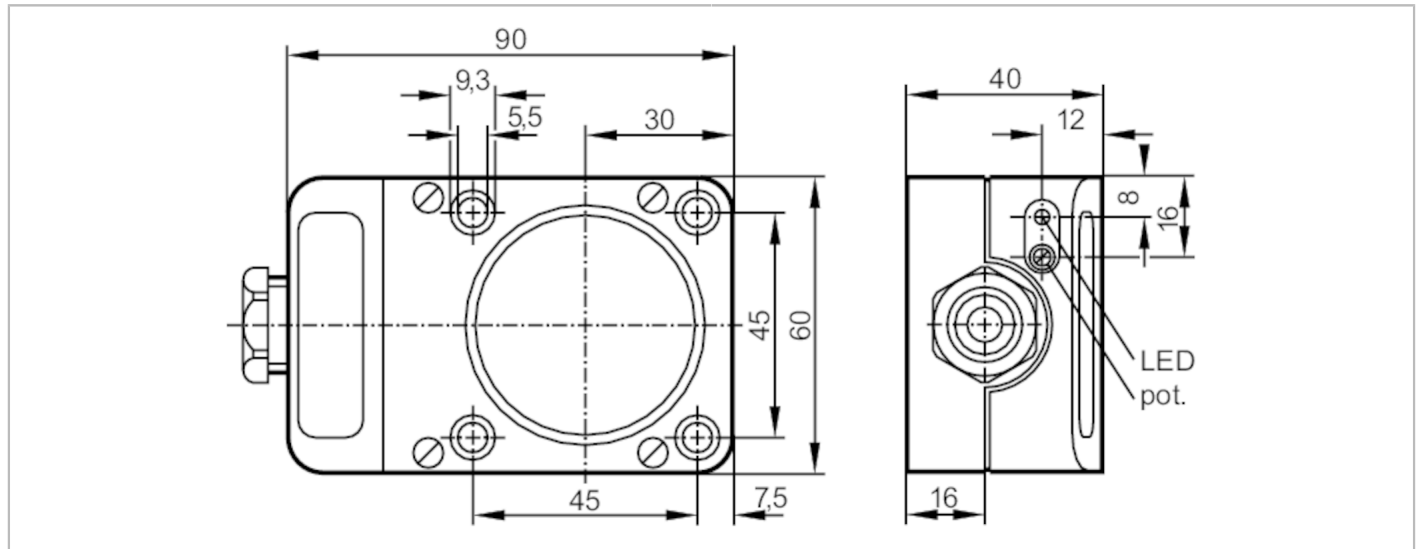


IC5005



Induktiver Sensor

ICE3040-FPKG



Produktmerkmale	
Elektrische Ausführung	PNP
Ausgangsfunktion	Schließer / Öffner; (wählbar)
Schaltabstand [mm]	40
Gehäuse	Quaderförmig
Abmessungen [mm]	90 x 60 x 40
Elektrische Daten	
Betriebsspannung [V]	10...36 DC
Stromaufnahme [mA]	15; (24 V)
Schutzklasse	II
Verpolungsschutz	ja
Ausgänge	
Elektrische Ausführung	PNP
Ausgangsfunktion	Schließer / Öffner; (wählbar)
Max. Spannungsabfall Schaltausgang DC [V]	2,5
Dauerhafte Strombelastbarkeit des Schaltausgangs DC [mA]	250
Schaltfrequenz DC [Hz]	15
Kurzschlusschutz	ja
Ausführung Kurzschlusschutz	getaktet
Überlastfest	ja
Erfassungsbereich	
Schaltabstand [mm]	40
Schaltabstand einstellbar	ja
Werkseinstellung Schaltabstand [mm]	40
Realschaltabstand Sr [mm]	40 ± 10 %

IC5005



Induktiver Sensor

ICE3040-FPKG

Arbeitsabstand [mm] 0...32,4

Genauigkeit / Abweichungen

Korrekturfaktor		Stahl: 1 / Edelstahl: 0,7 / Messing: 0,4 / Aluminium: 0,3 / Kupfer: 0,2
Hysterese [% von Sr]		1...15
Schaltpunktdrift [% von Sr]		-10...10

Umgebungsbedingungen

Umgebungstemperatur [°C]		-25...80
Schutzart		IP 65

Zulassungen / Prüfungen

EMV		EN 60947-5-2
MTTF [Jahre]		1261
UL-Zulassung	Ta	0...40 °C
	Enclosure type	Type 1
	Spannungsversorgung	Hazardous voltage
	File Nummer UL	E174191

Mechanische Daten

Gewicht [g]		268
Gehäuse		Quaderförmig
Einbauart		nicht bündig einbaubar
Abmessungen [mm]		90 x 60 x 40
Werkstoffe		PPE

Anzeigen / Bedienelemente

Anzeige	Schaltzustand	1 x LED, gelb
---------	---------------	---------------

Zubehör

Lieferumfang	Schraubendreher:	1
	Federringe:	4
	Zylinderschrauben:	4 x M5 x 35

Bemerkungen

Verpackungseinheit		1 Stück
--------------------	--	---------

Elektrischer Anschluss

Anschlussklemmen: ...2,5 mm²; Leitungsmantel: Ø 7...13 mm; Kabelverschraubung: M20 X 1,5

Anschluss

