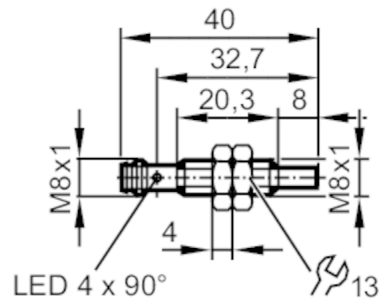




Induktiver Sensor

IEB3006-BPKG/V4A/SC/K1/AS



| Produktmerkmale | |
|--|---|
| Elektrische Ausführung | PNP |
| Ausgangsfunktion | Schließer |
| Schaltabstand [mm] | 6 |
| Gehäuse | Gewindebauform |
| Abmessungen [mm] | M8 x 1 / L = 40 |
| Einsatzbereich | |
| Besondere Eigenschaft | Vergoldete Kontakte; Erhöhter Schaltabstand; Korrekturfaktor K=1; Magnetfeldfest; antihaftbeschichtet |
| Applikation | Einsatz im Schweißbereich |
| Magnetfeldfest | ja |
| Max. Magnetfeldfestigkeit [mT] | 300 |
| Elektrische Daten | |
| Betriebsspannung [V] | 10...30 DC |
| Stromaufnahme [mA] | < 20 |
| Schutzklasse | III |
| Verpolungsschutz | ja |
| Ausgänge | |
| Elektrische Ausführung | PNP |
| Ausgangsfunktion | Schließer |
| Max. Spannungsabfall Schaltausgang DC [V] | 2,5 |
| Dauerhafte Strombelastbarkeit des Schaltausgangs DC [mA] | 100 |
| Schaltfrequenz DC [Hz] | 2000 |
| Kurzschlusschutz | ja |
| Überlastfest | ja |

IEW201



Induktiver Sensor

IEB3006-BPKG/V4A/SC/K1/AS

| Erfassungsbereich | | |
|-----------------------------|----------------------------------|---|
| Schaltabstand | [mm] | 6 |
| Realschaltabstand Sr | [mm] | 6 ± 10 % |
| Arbeitsabstand | [mm] | 0...4,86 |
| Erhöhter Schaltabstand | | ja |
| Genauigkeit / Abweichungen | | |
| Korrekturfaktor | | Stahl: 1 / Edelstahl: 1 / Messing: 1 / Aluminium: 1 / Kupfer: 1 |
| Hysterese | [% von Sr] | 3...15 |
| Schaltpunktdrift | [% von Sr] | -10...10 |
| Korrekturfaktor K=1 | | ja |
| Umgebungsbedingungen | | |
| Umgebungstemperatur | [°C] | -40...85 |
| Schutzart | | IP 65; IP 66; IP 67; IP 68; IP 69K; (mit vorschriftsgemäß aufgeschraubter ifm-Buchse) |
| Zulassungen / Prüfungen | | |
| EMV | EN 61000-4-2 ESD | 4 kV CD / 8 kV AD |
| | EN 61000-4-3 HF gestrahlt | 10 V/m |
| | EN 61000-4-4 Burst | 2 kV |
| | EN 61000-4-6 HF leitungsgebunden | 10 V |
| | EN 55011 | Klasse B |
| Schwingfestigkeit | EN 60068-2-6 Fc | 20 g (10...3000 Hz) / 50 Frequenzzyklen, 1 Oktave/Minute, in 3 Achsen |
| Schockfestigkeit | EN 60068-2-27 Ea | 100 g 11 ms Halbsinus; je 3 Schocks in jede Richtung der 3 Koordinatenachsen |
| Dauerschockfestigkeit | EN 60068-2-27 | 40 g 6 ms; je 4000 Schocks in jede Richtung der 3 Koordinatenachsen |
| Schneller Temperaturwechsel | EN 60068-2-14 Na | TA = -40 °C; TB = 85 °C; t1 = 30 min; t2 = < 10 s; 50 Zyklen |
| Salzsprühnebeltest | EN 60068-2-52 Kb | Schärfegrad 5 (4 Prüfzyklen) |
| MTTF | [Jahre] | 544 |
| UL-Zulassung | Ta | -25...80 °C |
| | Enclosure type | Type 1 |
| | Spannungsversorgung | Limited Voltage/Current |
| | Zulassungsnummer UL | A011 |
| | File Nummer UL | E174191 |
| Mechanische Daten | | |
| Gewicht | [g] | 15,7 |
| Gehäuse | | Gewindebauform |
| Einbauart | | nicht bündig einbaubar |
| Abmessungen | [mm] | M8 x 1 / L = 40 |
| Gewindebezeichnung | | M8 x 1 |
| Werkstoffe | | 1.4404 (Edelstahl / 316L) antihafbeschichtet; aktive Fläche: LCP schwarz; LED-Fenster: PEI; Befestigungsmuttern: Messing antihafbeschichtet |
| Anzeigen / Bedienelemente | | |
| Anzeige | Schaltzustand | 4 x 90° LED, gelb |
| Zubehör | | |
| Zubehör mitgeliefert | | Befestigungsmuttern: 2 |

IEW201



Induktiver Sensor

IEB3006-BPKG/V4A/SC/K1/AS

Bemerkungen

Verpackungseinheit

1 Stück

Elektrischer Anschluss - Stecker

Steckverbindung: 1 x M8; Kontakte: vergoldet



Anschluss

