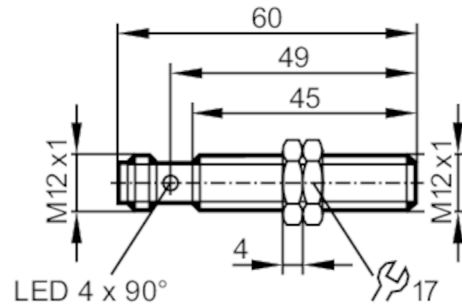


# IF5906



## Induktiver Sensor

IFK3004BBPKG/US-104



### Produktmerkmale

Elektrische Ausführung	PNP
Ausgangsfunktion	Schließer
Schaltabstand [mm]	4
Gehäuse	Gewindebauform
Abmessungen [mm]	M12 x 1 / L = 60

### Einsatzbereich

Besondere Eigenschaft	Vergoldete Kontakte; Erhöhter Schaltabstand
-----------------------	---

### Elektrische Daten

Betriebsspannung [V]	10...30 DC
Stromaufnahme [mA]	< 10
Schutzklasse	II
Verpolungsschutz	ja

### Ausgänge

Elektrische Ausführung	PNP
Ausgangsfunktion	Schließer
Max. Spannungsabfall Schaltausgang DC [V]	2,5
Dauerhafte Strombelastbarkeit des Schaltausgangs DC [mA]	200
Schaltfrequenz DC [Hz]	700
Kurzschlusschutz	ja
Überlastfest	ja

### Erfassungsbereich

Schaltabstand [mm]	4
Realschaltabstand Sr [mm]	4 ± 10 %
Arbeitsabstand [mm]	0...3,24
Erhöhter Schaltabstand	ja

### Genauigkeit / Abweichungen

Korrekturfaktor	Stahl: 1 / Edelstahl: 0,7 / Messing: 0,5 / Aluminium: 0,4 / Kupfer: 0,3
Hysterese [% von Sr]	3...15

# IF5906



## Induktiver Sensor

IFK3004BBPKG/US-104

Schaltpunktdrift [% von Sr] -10...10

### Umgebungsbedingungen

Umgebungstemperatur [°C] -25...70

Schutzart IP 68; ("Coolant")

### Zulassungen / Prüfungen

EMV	EN 61000-4-2 ESD	4 kV CD / 8 kV AD
	EN 61000-4-3 HF gestrahlt	10 V/m
	EN 61000-4-4 Burst	2 kV
	EN 61000-4-6 HF leitungsgebunden	10 V
	EN 55011	Klasse B

MTTF [Jahre] 1083

Embedded Software enthalten nein

### Mechanische Daten

Gewicht [g] 27,8

Gehäuse Gewindebauform

Einbauart bündig einbaubar

Abmessungen [mm] M12 x 1 / L = 60

Gewindebezeichnung M12 x 1

Werkstoffe Gehäuse: Messing weißbronze-beschichtet; aktive Fläche: LCP weiß;  
LED-Fenster: PEI; Befestigungsmuttern: Messing weißbronze-beschichtet

### Anzeigen / Bedienelemente

Anzeige Schaltzustand 4 x LED, gelb

### Zubehör

Lieferumfang Befestigungsmuttern: 2

### Bemerkungen

Verpackungseinheit 1 Stück

### Elektrischer Anschluss - Stecker

Steckverbindung: 1 x M12; Codierung: A; Kontakte: vergoldet



# IF5906

## Induktiver Sensor

IFK3004BBPKG/US-104



### Anschluss

