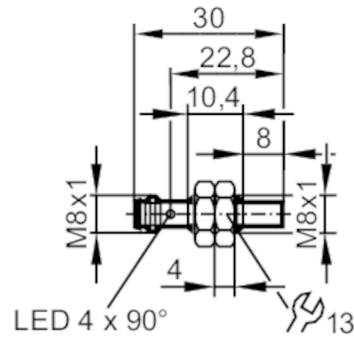


IE5422



Induktiver Sensor

IEB3004-APKG/V4A/AS



Produktmerkmale

Elektrische Ausführung	PNP
Ausgangsfunktion	Öffner
Schaltabstand [mm]	4
Gehäuse	Gewindebauform
Abmessungen [mm]	M8 x 1 / L = 30

Einsatzbereich

Besondere Eigenschaft	Vergoldete Kontakte; Erhöhter Schaltabstand
-----------------------	---

Elektrische Daten

Betriebsspannung [V]	10...30 DC
Stromaufnahme [mA]	< 10
Schutzklasse	III
Verpolungsschutz	ja

Ausgänge

Elektrische Ausführung	PNP
Ausgangsfunktion	Öffner
Max. Spannungsabfall Schaltausgang DC [V]	2,5
Dauerhafte Strombelastbarkeit des Schaltausgangs DC [mA]	100
Schaltfrequenz DC [Hz]	800
Kurzschlusschutz	ja
Überlastfest	ja

Erfassungsbereich

Schaltabstand [mm]	4
Realschaltabstand Sr [mm]	4 ± 10 %
Arbeitsabstand [mm]	0...3,25
Erhöhter Schaltabstand	ja

Genauigkeit / Abweichungen

Korrekturfaktor	Stahl: 1 / Edelstahl: 0,7 / Messing: 0,5 / Aluminium: 0,5 / Kupfer: 0,4
Hysterese [% von Sr]	1...20

IE5422



Induktiver Sensor

IEB3004-APKG/V4A/AS

Schaltpunktdrift	[% von Sr]	-10...10
------------------	------------	----------

Umgebungsbedingungen

Umgebungstemperatur	[°C]	-25...70
---------------------	------	----------

Schutzart	IP 65; IP 67; (mit vorschriftsgemäß aufgeschraubter ifm-Buchse)	
-----------	---	--

Zulassungen / Prüfungen

EMV	EN 61000-4-2 ESD	4 kV CD / 8 kV AD
	EN 61000-4-3 HF gestrahlt	10 V/m
	EN 61000-4-4 Burst	2 kV
	EN 61000-4-6 HF leitungsgebunden	10 V
	EN 55011 Emission	Klasse B

MTTF	[Jahre]	1443
------	---------	------

Embedded Software enthalten	ja	
-----------------------------	----	--

UL-Zulassung	Ta	-25...70 °C
	Enclosure type	Type 1
	Spannungsversorgung	Limited Voltage/Current
	Zulassungsnummer UL	A017
	File Nummer UL	E174191

Mechanische Daten

Gewicht	[g]	15
---------	-----	----

Gehäuse	Gewindebauform	
---------	----------------	--

Einbauart	nicht bündig einbaubar	
-----------	------------------------	--

Abmessungen	[mm]	M8 x 1 / L = 30
-------------	------	-----------------

Gewindebezeichnung	M8 x 1	
--------------------	--------	--

Werkstoffe	Edelstahl; aktive Fläche: LCP orange; LED-Fenster: PPSU; Befestigungsmuttern: 1.4401 (Edelstahl / 316)	
------------	--	--

Anzugsdrehmoment	[Nm]	A = 5 mm: 2 Nm; B = 5 Nm
------------------	------	--------------------------

Anzeigen / Bedienelemente

Anzeige	Schaltzustand	4 LED, gelb
---------	---------------	-------------

Zubehör

Lieferumfang	Befestigungsmuttern: 2	
--------------	------------------------	--

Bemerkungen

Verpackungseinheit	1 Stück	
--------------------	---------	--

Elektrischer Anschluss - Stecker

Steckverbindung: 1 x M8; Codierung: A; Kontakte: vergoldet



IE5422



Induktiver Sensor

IEB3004-APKG/V4A/AS

Anschluss

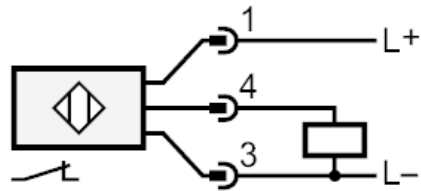


Diagramme und Kurven

Montage

