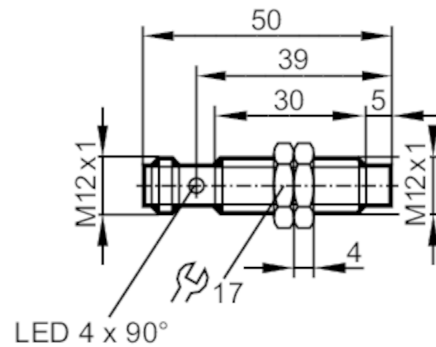


IF5818



Induktiver Sensor

IFB3004-APKG/V4A/US-104



Produktmerkmale

Elektrische Ausführung	PNP
Ausgangsfunktion	Öffner
Schaltabstand [mm]	4
Gehäuse	Gewindebauform
Abmessungen [mm]	M12 x 1 / L = 50

Einsatzbereich

Besondere Eigenschaft	Vergoldete Kontakte
Applikation	Industrielle Anwendungen / Fabrikautomation

Elektrische Daten

Betriebsspannung [V]	10...30 DC
Stromaufnahme [mA]	< 10
Schutzklasse	III
Verpolungsschutz	ja

Ausgänge

Elektrische Ausführung	PNP
Ausgangsfunktion	Öffner
Max. Spannungsabfall Schaltausgang DC [V]	2,5
Dauerhafte Strombelastbarkeit des Schaltausgangs DC [mA]	200
Schaltfrequenz DC [Hz]	1400
Kurzschlusschutz	ja
Ausführung Kurzschlusschutz	getaktet
Überlastfest	ja

Erfassungsbereich


Schaltabstand [mm]	4
Realschaltabstand Sr [mm]	4 ± 10 %
Arbeitsabstand [mm]	0...3,24

IF5818



Induktiver Sensor

IFB3004-APKG/V4A/US-104

Genauigkeit / Abweichungen		
Korrekturfaktor		Stahl: 1 / Edelstahl: 0,7 / Messing: 0,5 / Aluminium: 0,4 / Kupfer: 0,3
Hysterese	[% von Sr]	1...20
Schaltpunktdrift	[% von Sr]	-10...10
Umgebungsbedingungen		
Umgebungstemperatur	[°C]	-25...80
Schutzart		IP 65
Zulassungen / Prüfungen		
EMV	EN 61000-4-2 ESD	4 kV CD / 8 kV AD
	EN 61000-4-3 HF gestrahlt	10 V/m
	EN 61000-4-4 Burst	2 kV
	EN 61000-4-6 HF leitungsgebunden	10 V
	EN 55011	Klasse B
MTTF	[Jahre]	1083
Mechanische Daten		
Gewicht	[g]	24,9
Gehäuse		Gewindebauform
Einbauart		nicht bündig einbaubar
Abmessungen	[mm]	M12 x 1 / L = 50
Gewindebezeichnung		M12 x 1
Werkstoffe		Gehäuse: 1.4404 (Edelstahl / 316L); aktive Fläche: PBT orange; LED-Fenster: PEI; Befestigungsmuttern: 1.4404 (Edelstahl / 316L)
Anzugsdrehmoment	[Nm]	15
Anzeigen / Bedienelemente		
Anzeige	Schaltzustand	4 x LED, gelb
Zubehör		
Lieferumfang		Befestigungsmuttern: 2
Bemerkungen		
Verpackungseinheit		1 Stück
Elektrischer Anschluss - Stecker		
Steckverbindung: 1 x M12; Codierung: A; Kontakte: vergoldet		
		

IF5818

Induktiver Sensor

IFB3004-APKG/V4A/US-104



Anschluss

