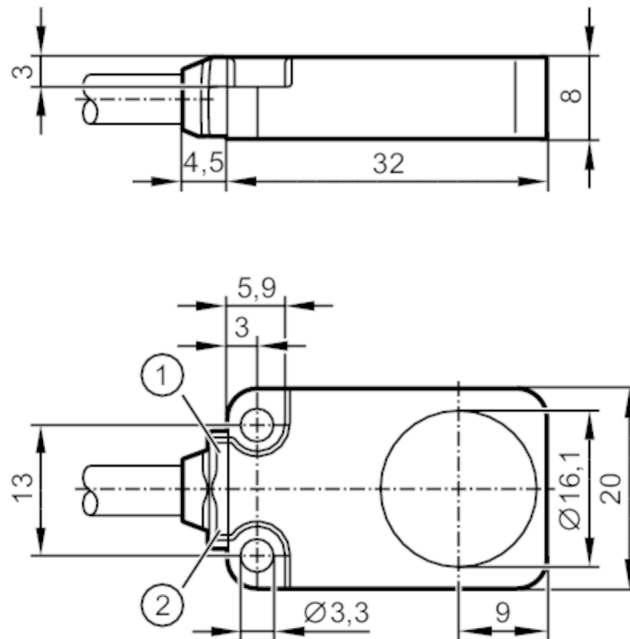




Induktiver Sensor

IQ23008BBPKG/K1/0.3M/PUR/US



- 1 LED grün
- 2 LED gelb



Produktmerkmale

Elektrische Ausführung	PNP
Ausgangsfunktion	Schließer
Schaltabstand [mm]	8
Gehäuse	Quaderförmig
Abmessungen [mm]	20 x 8 x 32

Einsatzbereich

Besondere Eigenschaft	Schleppketteneignung; Erhöhter Schaltabstand
-----------------------	--

Elektrische Daten

Betriebsspannung [V]	10...30 DC
Stromaufnahme [mA]	< 20
Schutzklasse	III
Verpolungsschutz	ja

Ausgänge

Elektrische Ausführung	PNP
Ausgangsfunktion	Schließer
Max. Spannungsabfall Schaltausgang DC [V]	2,5
Dauerhafte Strombelastbarkeit des Schaltausgangs DC [mA]	100
Schaltfrequenz DC [Hz]	2000
Kurzschlusschutz	ja
Überlastfest	ja



Induktiver Sensor

IQ23008BBPKG/K1/0.3M/PUR/US

Erfassungsbereich		
Schaltabstand	[mm]	8
Realschaltabstand Sr	[mm]	8 ± 10 %
Arbeitsabstand	[mm]	0...6,48
Erhöhter Schaltabstand		ja
Genauigkeit / Abweichungen		
Korrekturfaktor		Stahl: 1 / Edelstahl: 1 / Messing: 1 / Aluminium: 1 / Kupfer: 1
Hysterese	[% von Sr]	3...15
Schaltpunktdrift	[% von Sr]	-10...10
Umgebungsbedingungen		
Umgebungstemperatur	[°C]	-40...85
Schutzart		IP 65; IP 66; IP 67; IP 68
Zulassungen / Prüfungen		
EMV	EN 61000-4-2 ESD	4 kV CD / 8 kV AD
	EN 61000-4-3 HF gestrahlt	10 V/m
	EN 61000-4-4 Burst	2 kV
	EN 61000-4-6 HF leitungsgebunden	10 V
	EN 55011	Klasse B
Schwingfestigkeit	EN 60068-2-6 Fc	20 g (10...3000 Hz) / 50 Frequenzzyklen, 1 Oktave/Minute, in 3 Achsen
Schockfestigkeit	EN 60068-2-27 Ea	100 g 11 ms Halbsinus; je 3 Schocks in jede Richtung der 3 Koordinatenachsen
Dauerschockfestigkeit	EN 60068-2-27	40 g 6 ms; je 4000 Schocks in jede Richtung der 3 Koordinatenachsen
Schneller Temperaturwechsel	EN 60068-2-14 Na	TA = -40°C; TB = 85°C; t1 = 30 min; t2 = < 10 s 50 Zyklen
MTTF	[Jahre]	1084
UL-Zulassung	Ta	-40...60 °C
	Enclosure type	Type 1
	Spannungsversorgung	Limited Voltage/Current
	Zulassungsnummer UL	A020
	File Nummer UL	E174191
Mechanische Daten		
Gewicht	[g]	41,4
Gehäuse		Quaderförmig
Einbauart		bündig einbaubar
Abmessungen	[mm]	20 x 8 x 32
Werkstoffe		Zinkdruckguss spezialbeschichtet; aktive Fläche: LCP natur; LED-Fenster: TPU; Verguss: PUR
Schleppketteneignung		ja
Schleppketteneignung	Biegeradius bei flexiblem Einsatz	min. 10 x Kabeldurchmesser
	Biegezyklen	> 5 Mio.
Anzeigen / Bedienelemente		
Anzeige	Anzeige Betrieb	1 x LED, grün
	Schaltzustand	1 x LED, gelb

Induktiver Sensor

IQ23008BBPKG/K1/0.3M/PUR/US

Bemerkungen

Verpackungseinheit

1 Stück

Elektrischer Anschluss

Kabel: 0,3 m, PUR, Ø 4,9 mm; 3 x 0,34 mm²

Steckverbindung: 1 x M12



Anschluss

