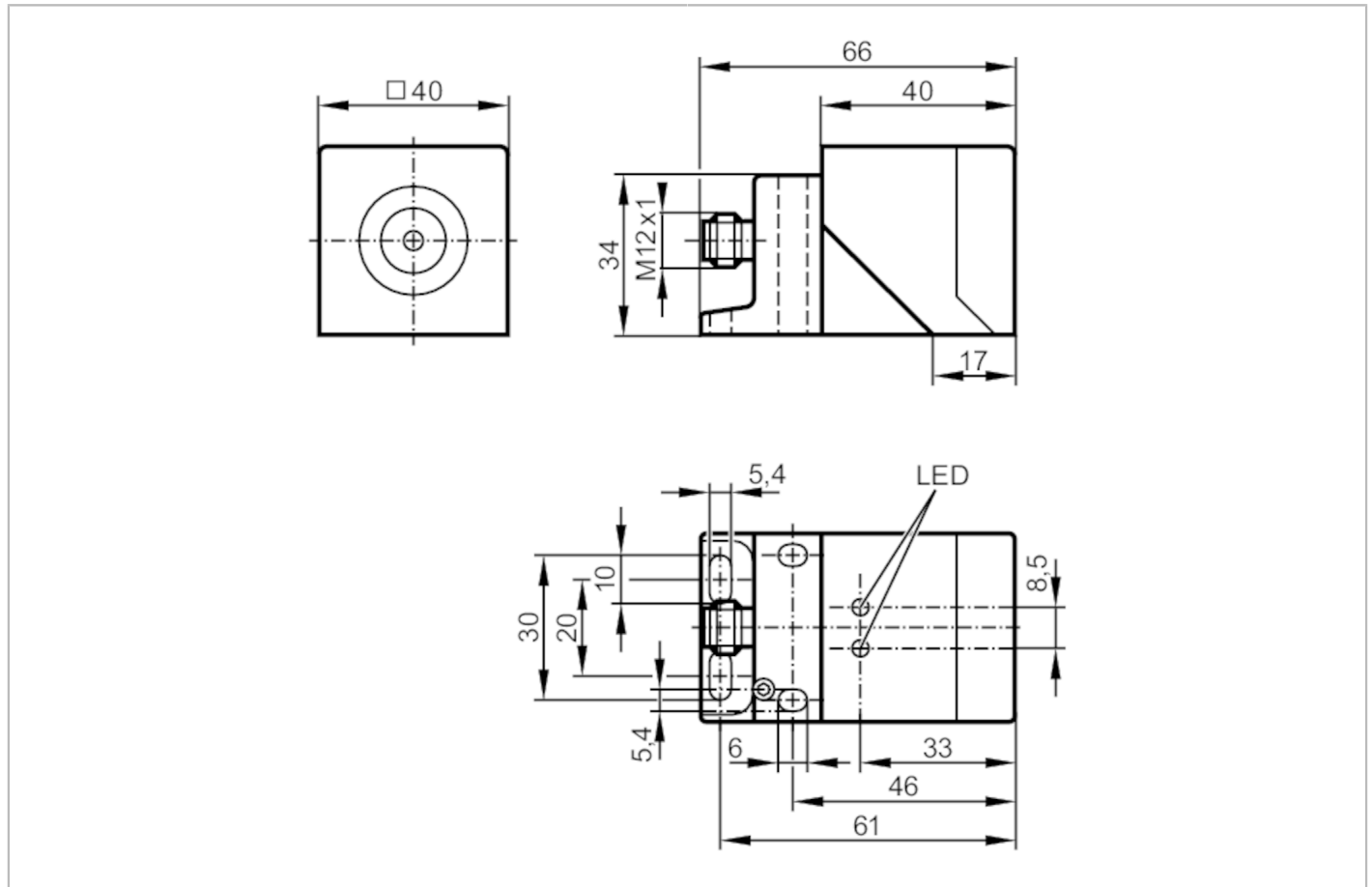


GM505S



Induktiver Sicherheitssensor

GIMC-4035-US



Produktmerkmale	
Ausgangsfunktion	Taktsignal
Freigabezone [mm]	10...20
Gehäuse	Quaderförmig
Abmessungen [mm]	40 x 40 x 66
Einsatzbereich	
Besondere Eigenschaft	Vergoldete Kontakte
Betriebsart	Dauerbetrieb (wartungsfrei)
Sicherheitsgerichtete Funktion	Sicherer Zustand bei Entdämpfung
Applikation	Industrielle Anwendung
Elektrische Daten	
Betriebsspannung [V]	19,2...30 DC
Bemessungsisolationsspannung [V]	30
Stromaufnahme [mA]	< 15
Schutzklasse	III
Verpolungsschutz	ja
Max. Bereitschaftsverzögerungszeit [ms]	5000

GM505S



Induktiver Sicherheitssensor

GIMC-4035-US

Eingänge		
Max. Eingangskapazität Ci_max [nF]	2	
Ausgänge		
Ausgangsfunktion	Taktsignal	
Ausgangskenndaten	Interface Typ B	
Kurzschlussschutz	ja	
Max. kapazitive Last CL_max [nF]	20	
Erfassungsbereich		
Freigabezone [mm]	10...20	
Gesicherter Ausschaltabstand s(ar) [mm]	35	
Reaktionszeiten		
Reaktionszeit auf Sicherheitsanforderung [ms]	20	
Reaktionszeit bei Annäherung in die Freigabezone [ms]	200; (typisch 100)	
Umgebungsbedingungen		
Einsatzort	Klasse C nach EN 60654-1 Wettergeschützter Einsatzort	
Umgebungstemperatur [°C]	-25...70	
Hinweis zur Umgebungstemperatur	Gebrauchsdauer ≤ 87600 h	
Umgebungstemperatur [°C]	10...40	
Hinweis zur Umgebungstemperatur	Gebrauchsdauer ≤ 175200 h	
Temperaturänderungsrate [K/min]	0,5	
Max. zulässige relative Luftfeuchtigkeit [%]	kurzzeitig: 5...95 %; dauerhaft: 5...70 %	
Luftdruck [kPa]	80...106	
Ionisierende Strahlung	nicht zulässig	
Salznebel	nein	
Schutzart	IP 65; IP 67; (nach EN 60529)	
Zulassungen / Prüfungen		
EMV	IEC 60947-5-2	
	IEC 60947-5-3	
	EN 61000-4-2 ESD	6 kV CD / 8 kV AD
	EN 61000-4-3 HF gestrahlt	20 V/m
	EN 61000-4-4 Burst	2 kV
	EN 61000-4-6 HF leitungsgebunden	10 V
	EN 61000-4-8	30 A/m
	EN 55011	Klasse B
Schockfestigkeit	IEC 60947-5-2	
Vibrationsfestigkeit	IEC 60947-5-2	
Sicherheitskennwerte		
Entspricht den Anforderungen	ISO 13849-1: 2015 Kategorie 3, PL e IEC 61508 SIL 3	

GM505S



Induktiver Sicherheitssensor

GIMC-4035-US

Gebrauchsdauer TM (Mission Time) [h]	≤ 175200
Gebrauchsdauer TM (zusätzliche Angabe)	20 Jahre
PFH [1/h]	1E-08

Mechanische Daten

Gewicht [g]	358
Gehäuse	Quaderförmig
Einbauart	nicht bündig einbaubar
Abmessungen [mm]	40 x 40 x 66
Werkstoffe	PPE; Zinkdruckguss

Anzeigen / Bedienelemente

Anzeige	Betrieb	1 x LED, grün
	Signal	1 x LED, gelb

Bemerkungen

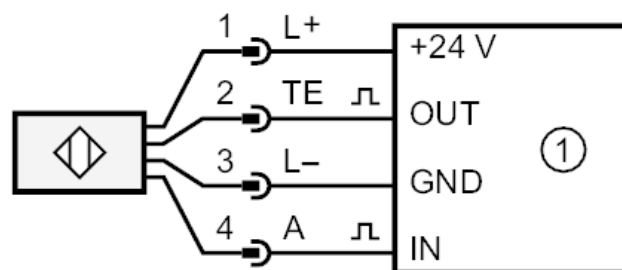
Bemerkungen	Wenn nicht anders angegeben, beziehen sich alle Daten im gesamten Temperaturbereich auf eine Referenzmessplatte nach IEC 60947-5-2 (FE360 = ST37K) 60x60x1 mm
Verpackungseinheit	1 Stück

Elektrischer Anschluss - Stecker

Steckverbindung: 1 x M12; Codierung: A; Kontakte: vergoldet



Anschluss



1 = Sicherheitsgerichtete Logikeinheit