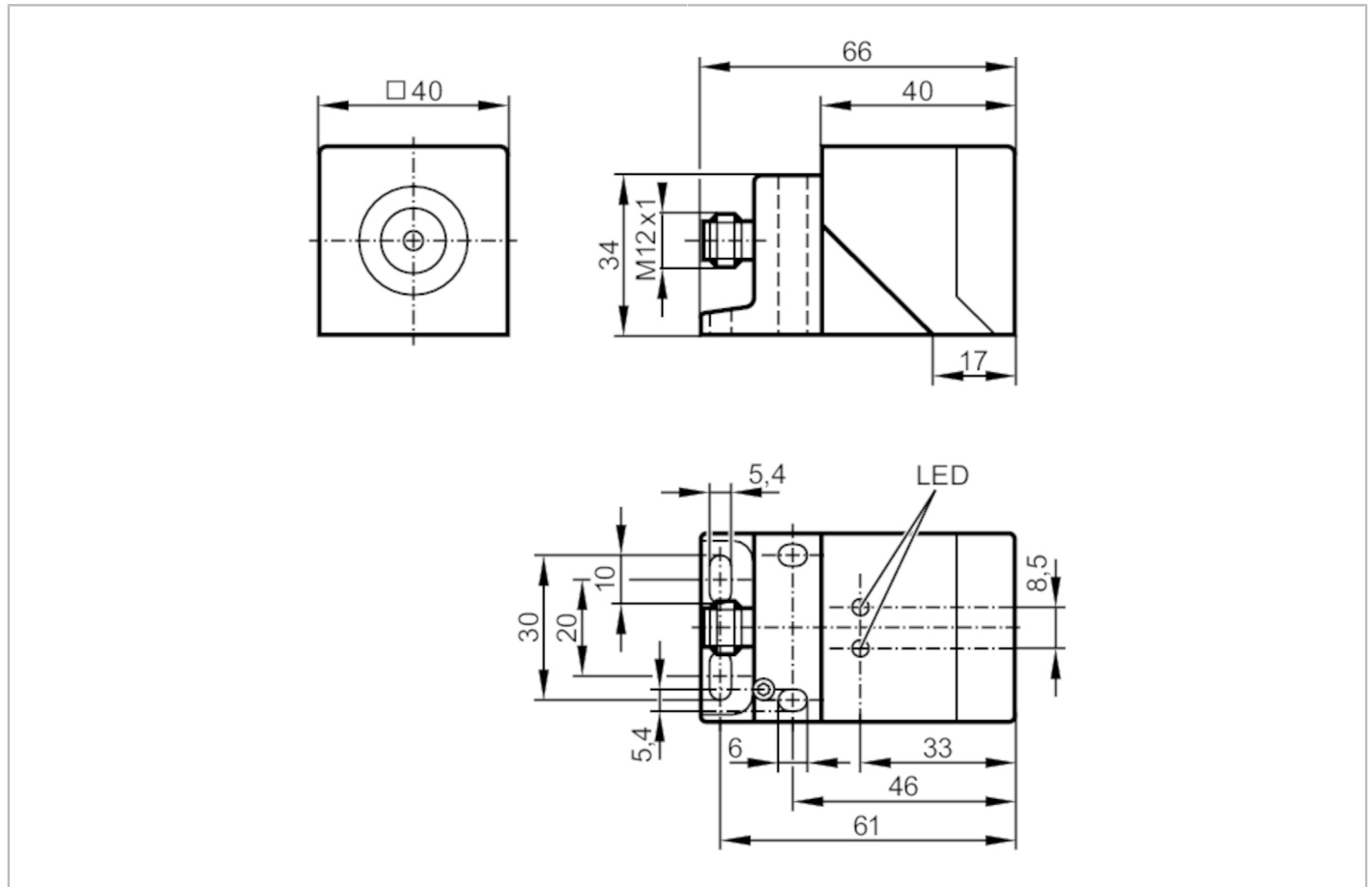


# GM701S



## Induktiver Sicherheitssensor

GIMC-4030-US/2OSSD



Produktmerkmale	
Elektrische Ausführung	PNP
Ausgangsfunktion	2 x OSSD (A1 und A2)
Freigabezone [mm]	10...15
Gehäuse	Quaderförmig
Abmessungen [mm]	40 x 40 x 66
Einsatzbereich	
Besondere Eigenschaft	Vergoldete Kontakte
Betriebsart	Dauerbetrieb (wartungsfrei)
Sicherheitsgerichtete Funktion	Sicherer Zustand bei Entdämpfung
Applikation	Industrielle Anwendung
Elektrische Daten	
Betriebsspannung [V]	19,2...30 DC
Bemessungsisolationsspannung [V]	30
Stromaufnahme [mA]	< 15
Schutzklasse	III
Verpolungsschutz	ja
Max. Bereitschaftsverzögerungszeit [ms]	5000

# GM701S



## Induktiver Sicherheitssensor

GIMC-4030-US/2OSSD

Ausgänge		
Elektrische Ausführung	PNP	
Ausgangsfunktion	2 x OSSD (A1 und A2)	
Max. Spannungsabfall Schaltausgang DC [V]	2,5; (100 mA)	
Ausgangskenndaten	Interface Typ C Klasse 0	
Ausgangsspannung bei 24 V	Kompatibel mit EN 61131-2 Eingänge Typ 1, 2, 3	
Kurzschlusschutz	ja	
Max. kapazitive Last CL_max [nF]	20	
Erfassungsbereich		
Freigabezone [mm]	10...15	
Gesicherter Ausschaltabstand s(ar) [mm]	30	
Reaktionszeiten		
Reaktionszeit auf Sicherheitsanforderung [ms]	50	
Reaktionszeit bei Annäherung in die Freigabezone [ms]	200	
Risikozeit (Fehlerreaktionszeit) [ms]	100	
Umgebungsbedingungen		
Einsatzort	Klasse C nach EN 60654-1 Wettergeschützter Einsatzort	
Umgebungstemperatur [°C]	-25...70	
Hinweis zur Umgebungstemperatur	Gebrauchsdauer ≤ 87600 h	
Umgebungstemperatur [°C]	10...40	
Hinweis zur Umgebungstemperatur	Gebrauchsdauer ≤ 175200 h	
Temperaturänderungsrate [K/min]	0,5	
Max. zulässige relative Luftfeuchtigkeit [%]	kurzzeitig: 5...95 %; dauerhaft: 5...70 %	
Luftdruck [kPa]	80...106	
Max. Höhe über NN [m]	2000	
Ionisierende Strahlung	nicht zulässig	
Salznebel	nein	
Schutzart	IP 65; IP 67	
Zulassungen / Prüfungen		
EMV	IEC 60947-5-2	
	IEC 60947-5-3	
	EN 60947-5-3	
	EN 61000-4-2 ESD	6 kV CD / 8 kV AD
	EN 61000-4-3 HF gestrahlt	20 V/m
	EN 61000-4-4 Burst	2 kV
	EN 61000-4-6 HF leitungsgebunden	10 V
	EN 61000-4-8	30 A/m
EN 55011	Klasse B	
Schockfestigkeit	IEC 60947-5-2	

# GM701S



## Induktiver Sicherheitssensor

GIMC-4030-US/2OSSD

Vibrationsfestigkeit	IEC 60947-5-2
----------------------	---------------

### Sicherheitskennwerte

Entspricht den Anforderungen	ISO 13849-1: 2015 Kategorie 3, PL e
	IEC 61508 SIL 3
	IEC 62061 SIL 3
Gebrauchsdauer TM (Mission Time) [h]	≤ 175200
Gebrauchsdauer TM (zusätzliche Angabe)	20 Jahre
PFH [1/h]	1E-08

### Mechanische Daten

Gewicht [g]	342,5
Gehäuse	Quaderförmig
Einbauart	nicht bündig einbaubar
Abmessungen [mm]	40 x 40 x 66
Werkstoffe	PPE; Zinkdruckguss

### Anzeigen / Bedienelemente

Anzeige	Betrieb	1 x LED, grün
	Signal	1 x LED, gelb

### Bemerkungen

Bemerkungen	Wenn nicht anders angegeben, beziehen sich alle Daten im gesamten Temperaturbereich auf eine Referenzmessplatte nach IEC 60947-5-2 (FE360 = ST37K) 45x45x1 mm
Verpackungseinheit	1 Stück

### Elektrischer Anschluss - Stecker

Steckverbindung: 1 x M12; Codierung: A; Kontakte: vergoldet



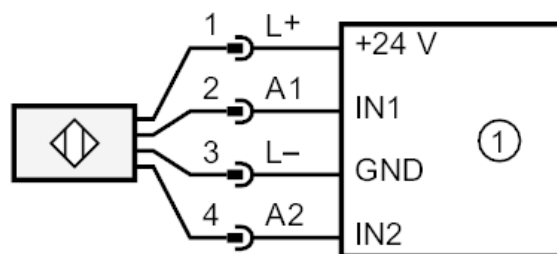
# GM701S



## Induktiver Sicherheitssensor

GIMC-4030-US/2OSSD

### Anschluss



1: Sicherheitsgerichtete Logikeinheit